



# Mimari Çözümler Kataloğu

**Estetik, Verimlilik & Kalite**

Bu katalogta; estetik, esneklik ve performansı bir araya getiren mimari aydınlatma çözümlerimizi keşfedeceksiniz.

Gelişmiş aydınlatma teknolojisiyle ürünlerimiz, mimari mekânlara değer katar ve konforlu ortamlar oluşturur.

+90 262 999 05 20

[www.eaeaydinlatma.com](http://www.eaeaydinlatma.com)

[aydinlatma@eaegroup.com](mailto:aydinlatma@eaegroup.com)



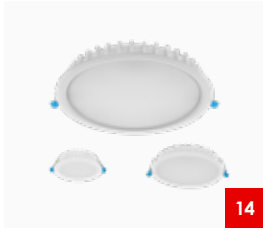
# MİMARİ ÇÖZÜMLER

EAE, gerekli gördüğü değişiklikleri önceden bildirimde bulunmaksızın yapma hakkını saklı tutar.  
Katalogda yer alan ürünler ve detaylar hakkında bilgi almak için lütfen bizimle iletişime geçiniz.

Teknik özelliklerde  $\pm$  %10 tolerans bulunmaktadır.

En güncel bilgiler için lütfen web sitemizi ziyaret ediniz  
[www.eaeaydinlatma.com](http://www.eaeaydinlatma.com)

# Spot Armatürler



14

DOWNLED V5



16

DOWNLED V5 IP65/IP20



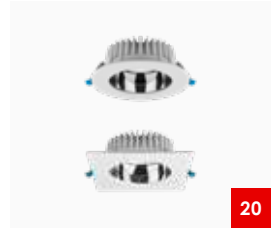
18

DOWNLED IP65/IP65-20



19

DOWNLED V6



20

DOWNLED Ø190 NG YV/KR



21

DOWNLED Ø209/Ø157 NG



23

GIZA IP20/IP65/IP65-20



24

GIZA IP65/IP20



25

GIZA SLIM ADJ



26

GIZA L4



27

STORM ADJ



29

BRICK



30

BELLA



31

BELLA



32

ORI MICRO



34

ORI SMALL/SMALL DARK/  
DARK IP65-20



36

ORI MINI YV/KR/IP20/IP65



38

ORI



39

LUP YV/KR



40

BISTA MINI ADJ YV/KR



41

PIXA SMALL YV/KR



42

PIXA MINI/MIDI/MAXI



43

BLADE



44

LORY FLAT  
YV-KR IP65/IP65-20



45

DELTA  
YV/KR/IP65/IP65-20



46

S-NAIL



47

KRIZA



49

KRIZA MINI



51

PLANO 1X/2X



52

SQUARE



53

ROUND



55

BISTA ADJ  
IP65/IP20 YV/KR



56

BISTA SBT YV/KR



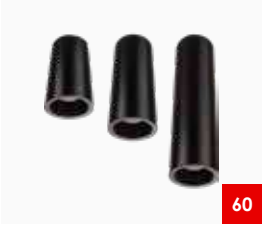
58

S-NAIL MINI/MIDI/MAXI



59

VENO IP65



60

VENO



61

LUP KR/YV



62

ART ADJ



63

ART



64

ORION



65

SATURN V4



66

GLOP IP54



67

GLOP IP65



68

LEDBAR  
SLIM/TRIGON 60-120



69

FLEXBAR

## Yarı Sıva Altı Armatürler



75

VENO



76

BRICK



77

GIZA



78

GIZA SLIM ADJ



79

STORM ADJ



80

LUP



81

ART ADJ



82

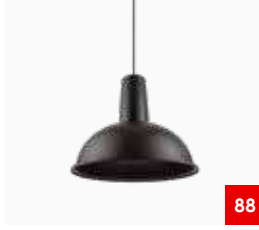
ART

## Sıva Üstü Sarkıt Armatürler



87

ATLANTIS MAXI/MIDI



88

ATLANTIS MINI



89

VENO



90

LILI



92

LUP YV



93

STL FRAME DİKDÖRTGEN



95

STL FRAME KARE



97

RINO A



98

NETA



99

NETA

## Ray Spot Armatürler



102

GIZA



103

STORM



104

GIZA SLIM



105

OCTO



106

PICA



107

TACO MINI/MIDI/MAXI



108

OXI



109

ART

## Magnetic Armatürler



113

MAGNETIC Ø55/Ø45



114

MAGNETIC OD



115

MAGNETIC LN



116

MAGNETIC OD ADJ



117

MAGNETIC LN ADJ



118

MAGNETIC Ø100 OD ADJ



119

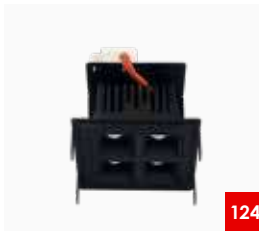
MAGNETIC Ø42/Ø32 LN

## Mesh Tavan Armatürleri



123

LORY MESH



124

GIZA MESH



125

MIDDY MESH



126

ORI SMALL MESH



127

LUP KR MESH

## Aplik Armatürler



130

VENO



131

VENO DOUBLE SIDE



132

VENO IP65 YV/KR



134

ART



135

GIZA ASYMMETRIC



136

GIZA IP65/IP20

## Ofis Armatürleri



140

BLOOM



141

BLOOM-S NG



142

BLOOM IP65



144

Bloom V5



145

BLOOM STERIL IP65/IP40

## Lineer Trunking Armatürler



148

STL



150

STL DİREKT/ENDİREKT



151

STL SIVA ALTI



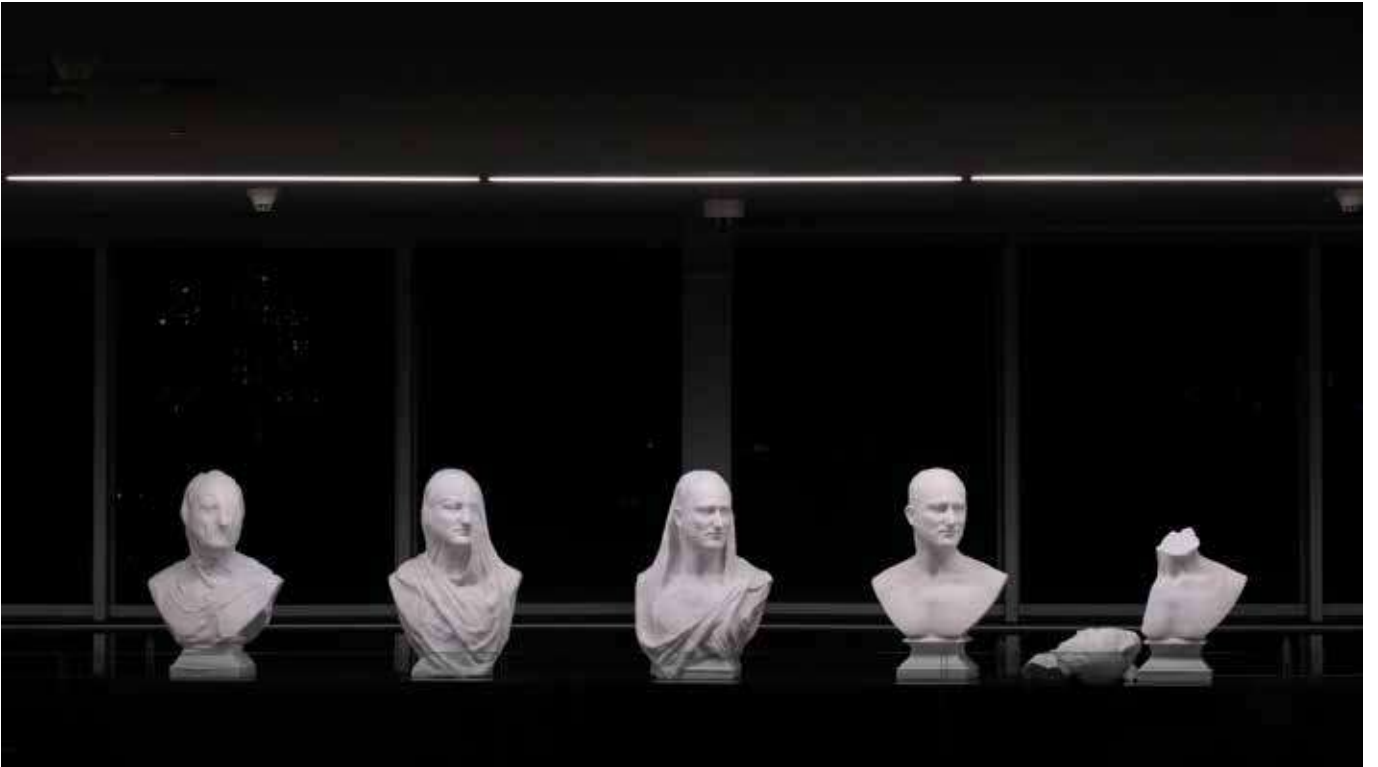
152

TORNADO



153

LINA NG



# Çevre & Peyzaj Armatürleri



156

CAPELLO BOLARD



157

CAPELLO BOLARD



158

TOWER BOLARD



159

TOWER



160

CARMELO BOLARD



161

CARMELO



162

CITY BOLARD



163

CITY L



164

CITY APLIK NG



165

CITY APLIK



166

CITY T



167

CITY F



168

BRIDGE BOLARD



169

BRIDGE



170

PB2



172

KRM



173

CITY BOLARD NG



174

TOWER NG



175

ARKTOS NG



176

CINTIA



177

ALBA



178

VALERIA



179

D-BAR



180

CENTRO IP65

# Acil Durum Aydınlatma Armatürleri



184

EXIT MINOLITE



185

EXIT ELOTTI MAXI



186

EXIT ELOTTI SLIM



188

EXIT TORSECA



189

EXIT TORSECA HL



190

EXIT PLEK MINI/MIDI/MAXI TY



191

EXIT PLEK MINI/MIDI/MAXI CY



192

EXIT ROBITO NG



193

EXIT ROBITO



194

EXIT MATE



195

WALD NG YV



196

RIGNA



197

STOLE STD YV



198

TAOLA KR



199

BINARI



200

ARIOSTE



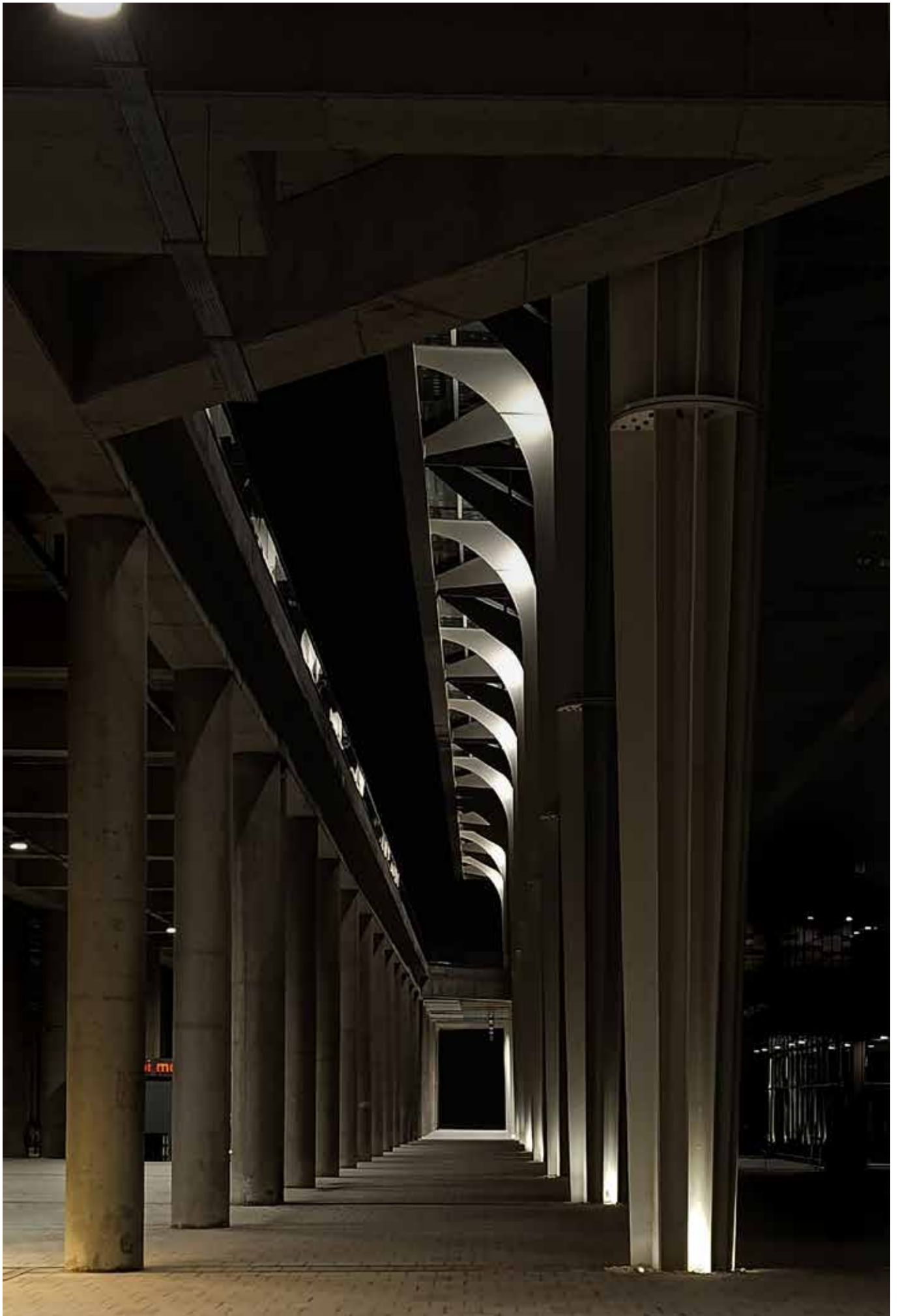
202

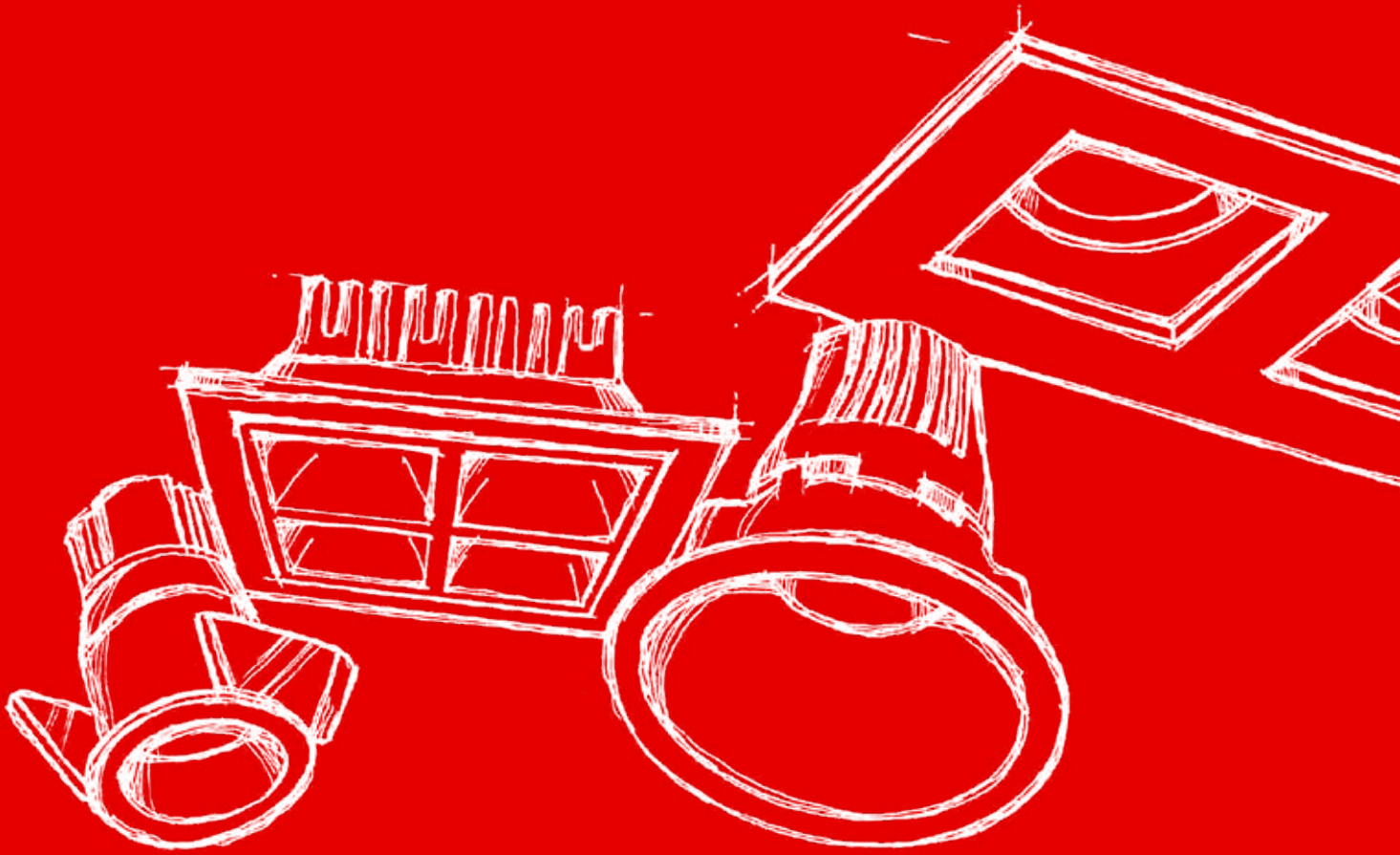
PONDA

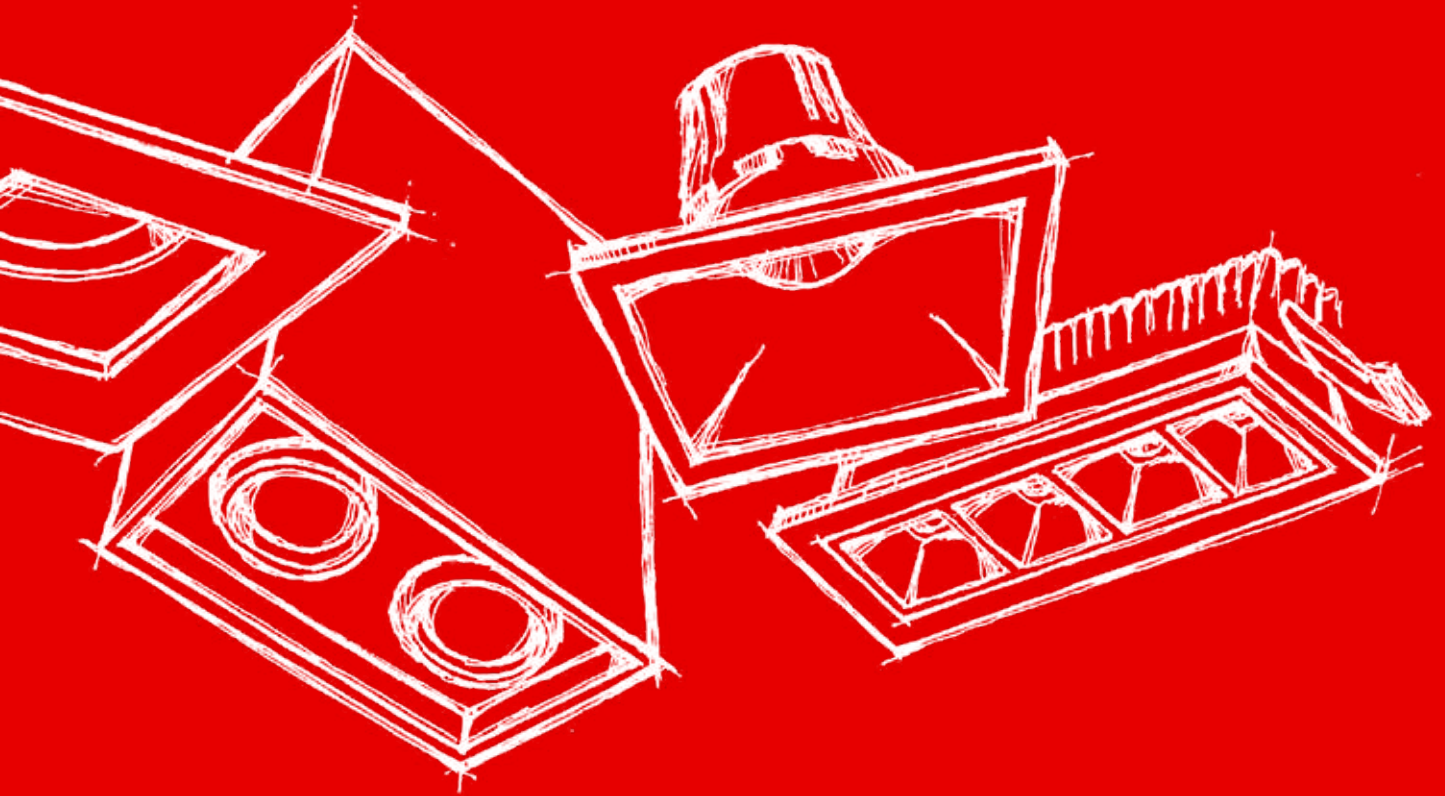


203

SAVIOR MATE







## Spot Armatürler

# DOWNLED V5.

SIVA  
ALTI

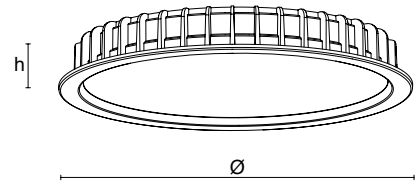
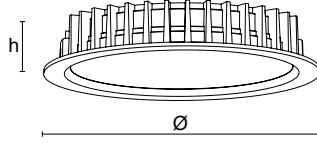
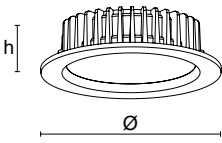
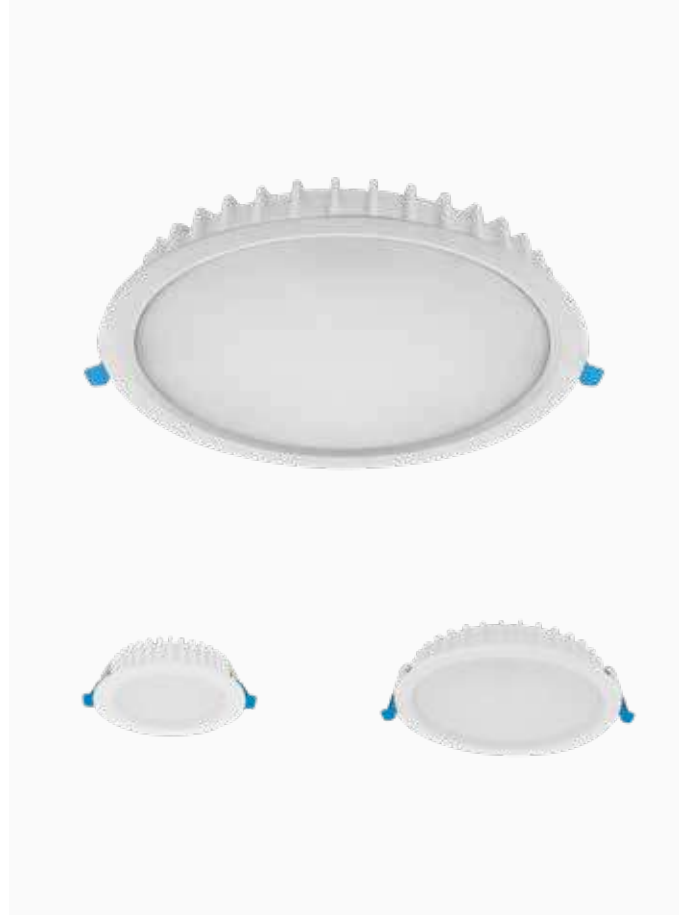


DOWNLED V5 siva altı montajlı armatür, sade tasarımı, temiz hatları ve göz konforu sağlayan opal difüzörü sayesinde çok amaçlı projelerde kullanılabilir. 3,5 cm yüksekliği ile düşük tavan derinliğine sahip uygulamalarda kullanım kolaylığı sunar. Ekonomik ve enerji verimli yapısıyla DOWNLED V5 siva altı montajlı armatür, tüm projeler için ideal bir çözümdür.

<b>Gövde</b>	Alüminyum Gövde
<b>Optik</b>	Opal Difüzör
<b>Işık Kaynağı</b>	SMD LED
<b>Tüketim Gücü</b>	Ø115mm 8W - 10W Ø175mm 14W - 20W Ø225mm 20W - 30W
<b>Lümen Ø115mm</b>	904 lm / 1130 lm
<b>Lümen Ø175mm</b>	1580 lm / 2258 lm
<b>Lümen Ø225mm</b>	2266 lm / 3399 lm
<b>Giriş Gerilimi</b>	220-240V AC 50/60Hz
<b>Renk Sıcaklığı</b>	2700K / 3000K / 4000K / 6500K
<b>CRI</b>	>80
<b>IP Gövde</b>	IP20 / IP40
<b>Elektronik Kontrol</b>	On/Off (IP20 Driver) - DALI (IP20 Driver)
<b>Montaj Tipi</b>	Siva Altı
<b>Gövde Rengi</b>	RAL 9016

## Opsiyonlar

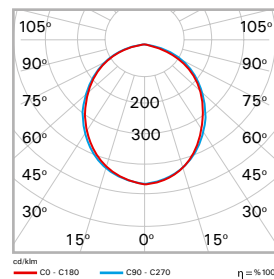
<b>Acil Durum Kiti</b>	Var (1-3 Saat)
<b>CRI</b>	>90
<b>DALI Uyumluluğu</b>	Var



## Ölçüler (mm)

Güç	Gövde	h	Tavan Kesim Ölçüleri
8W	Ø115	40	100
10W	Ø115	40	100
14W	Ø175	35	165
20W	Ø175	35	165
20W	Ø225	35	210
30W	Ø225	35	210

## Fotometrik Eğri





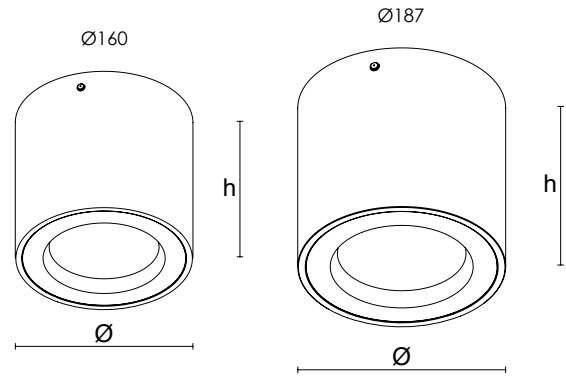
# DOWNLED V5 IP65/IP20



DOWNLED V5 siva üstü montajlı armatür, yüksek IP koruma gerektiren alanlar için güçlü performans sunar. IP65 ve IP20 seçenekleri sayesinde hem iç hem de dış mekânlarda kullanıma uygundur. Yüksek ışık verimliliği ile enerji tasarrufu ve homojen aydınlatma sağlarken, derin konumlandırılmış ışık kaynağı kamaşmayı minimize eder ve simetrik spot etkisi oluşturur.

<b>Gövde</b>	Alüminyum Gövde
<b>Optik</b>	Gömme Opal Difüzör
<b>Işık Kaynağı</b>	SMD LED
<b>Tüketim Gücü</b>	17W / 20W
<b>Lümen</b>	1441 lm / 1696 lm
<b>Giriş Gerilimi</b>	220-240V AC 50/60Hz
<b>Renk Sıcaklığı</b>	2700K / 3000K / 4000K / 6500K
<b>CRI</b>	>80
<b>IP Gövde</b>	IP20 / IP65
<b>Montaj Tipi</b>	Siva Üstü
<b>Gövde Rengi</b>	RAL 9016

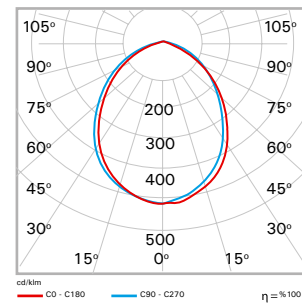
<b>Opsiyonlar</b>	
<b>Acil Durum Kiti</b>	Yok
<b>DALI Uyumluluğu</b>	Var



## Ölçüler (mm)

IP20 / IP65		
Güç	Gövde	h
17W	Ø160	160
20W	Ø187	180

## Fotometrik Eğri





# DOWNLED IP65/IP65-20

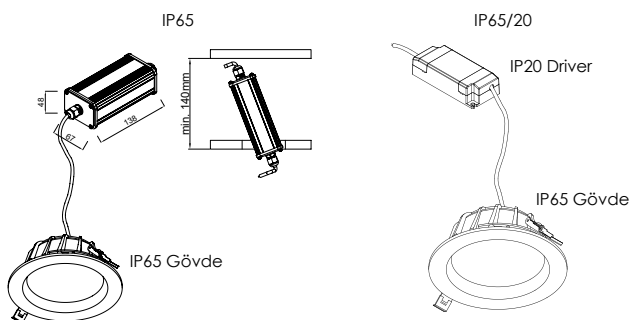
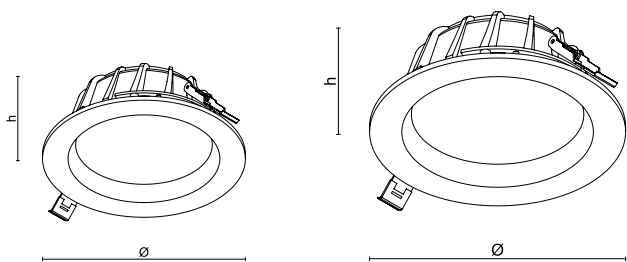


DOWNLED IP65, nemli hacimlerin gerektirdiği IP koruma değerini karşılar ve dış mekân ile saçak altı uygulamalar için uygundur. Derin konumlandırılmış ışık kaynağı ve opal difüzörü sayesinde kamaşma oluşturmaz.

<b>Gövde</b>	Alüminyum Gövde
<b>Optik</b>	Gömme Opal Difüzör
<b>Işık Kaynağı</b>	SMD LED
<b>Tüketim Gücü</b>	17W / 20W
<b>Lümen</b>	1441 lm / 1696 lm
<b>Giriş Gerilimi</b>	220-240V AC 50/60Hz
<b>Renk Sıcaklığı</b>	2700K / 3000K / 4000K / 6500K
<b>CRI</b>	>80
<b>IP Gövde</b>	IP65 - IP65/20
<b>Montaj Tipi</b>	Sıva Altı
<b>Gövde Rengi</b>	RAL 9016

## Opsiyonlar

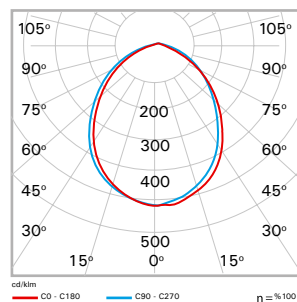
<b>Acil Durum Kiti</b>	Var (1-3 Saat)
<b>DALI Uyumluluğu</b>	Var



## Ölçüler (mm)

IP65 - IP65/20			
Güç	Gövde	h	Tavan Kesim Ölçüleri
17W	Ø147	82	Ø128
20W	Ø177	85	Ø152

## Fotometrik Eğri



# DOWNLED V6

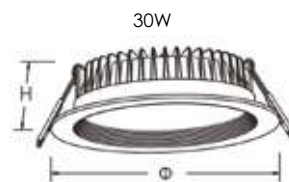
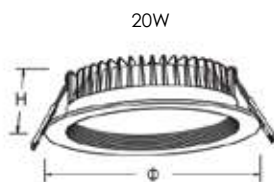
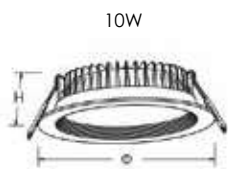


DOWNLED V6, yenilik ve ekonominin ön planda olduğu tüm projelerde öne çıkmak üzere tasarlanmıştır. Yenilikçi LED teknolojisinin avantajlarıyla geliştirilen DOWNLED V6, üç farklı gövde tasarımı sayesinde çeşitli projelere kolaylıkla entegre edilebilir. Minimalist tasarımı ve sıva altı montaj özelliği ile dar tavan boşluklarında rahatlıkla uygulanabilir.

<b>Gövde</b>	Alüminyum Gövde
<b>Optik</b>	Opal Difüzör
<b>Işık Kaynağı</b>	Mid Power LED
<b>Tüketim Gücü</b>	10W / 20W / 30W
<b>Lümen</b>	1242 lm / 2068 lm / 3367 lm
<b>Giriş Gerilimi</b>	220-240V AC 50/60Hz
<b>Renk Sıcaklığı</b>	4000K / 6500K
<b>CRI</b>	>80
<b>IP Gövde</b>	IP20
<b>Montaj Tipi</b>	Sıva Altı
<b>Gövde Rengi</b>	RAL 9003 / RAL 9016

## Opsiyonlar

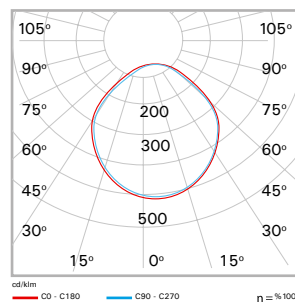
<b>Acil Durum Kiti</b>	Var
<b>DALI Uyumluluğu</b>	Var



## Ölçüler (mm)

Güç	Ø	h	ØD
10W	138	32	115
20W	178	36	155
30W	188	36	160

## Fotometrik Eğri



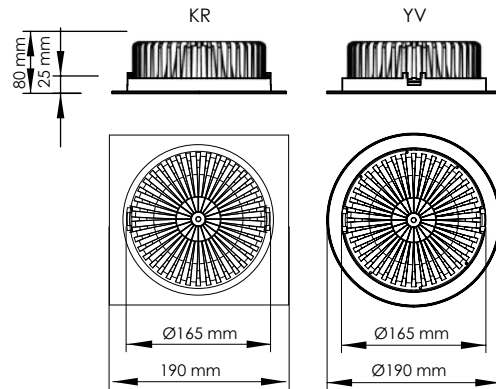
**DOWNLED Ø190 NG YV/KR**

Downled Ø190 NG, opal difüzörü ve SMD LED ışık kaynağı ile homojen ve konforlu aydınlatma sunar; mimari iç mekân uygulamaları için ideal bir çözümdür.

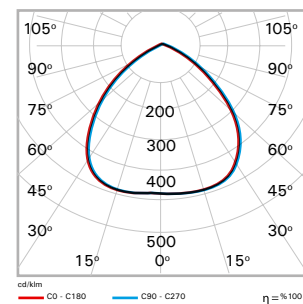
<b>Gövde</b>	Alüminyum Gövde
<b>Optik</b>	Opal Difüzör
<b>Işık Kaynağı</b>	SMD LED
<b>Tüketim Gücü</b>	15 W / 20 W / 27 W
<b>Lümen</b>	<b>Ø190 NG</b> 1425 lm / 1876 lm / 2484 lm <b>Ø190x190 NG</b> 1452 lm / 1912 lm / 2532,6 lm
<b>Giriş Gerilimi</b>	220-240V AC 50/60Hz
<b>Renk Sıcaklığı</b>	2700K / 3000K / 4000K / 6500K
<b>CRI</b>	>80 / >90
<b>IP Gövde</b>	IP20
<b>Montaj Tipi</b>	Sıva Altı
<b>Gövde Rengi</b>	RAL 9016

**Opsiyonlar**

<b>Acil Durum Kiti</b>	Var (1-3 Saat)
<b>CRI</b>	>90
<b>DALI Uyumluluğu</b>	Var

**Ölçüler (mm)**

Ürün	a x b / Ø	h	Tavan Kesim Ölçüleri
190 x 190 NG	190 x 190	80	Ø170
Ø190 NG	Ø190	80	Ø170

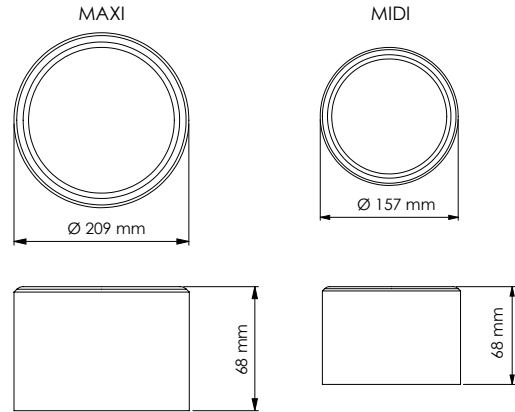
**Fotometrik Eğri**

**DOWNLED Ø209/Ø157 NG**

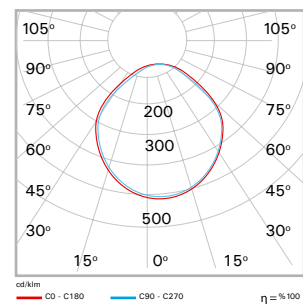
DOWNLED Ø209 MAXI / Ø157 MIDI NG IP20 siva üstü montajlı armatür, yüksek ışık verimliliği sayesinde geleneksel aydınlatmaya kıyasla önemli ölçüde tasarruf sağlar.

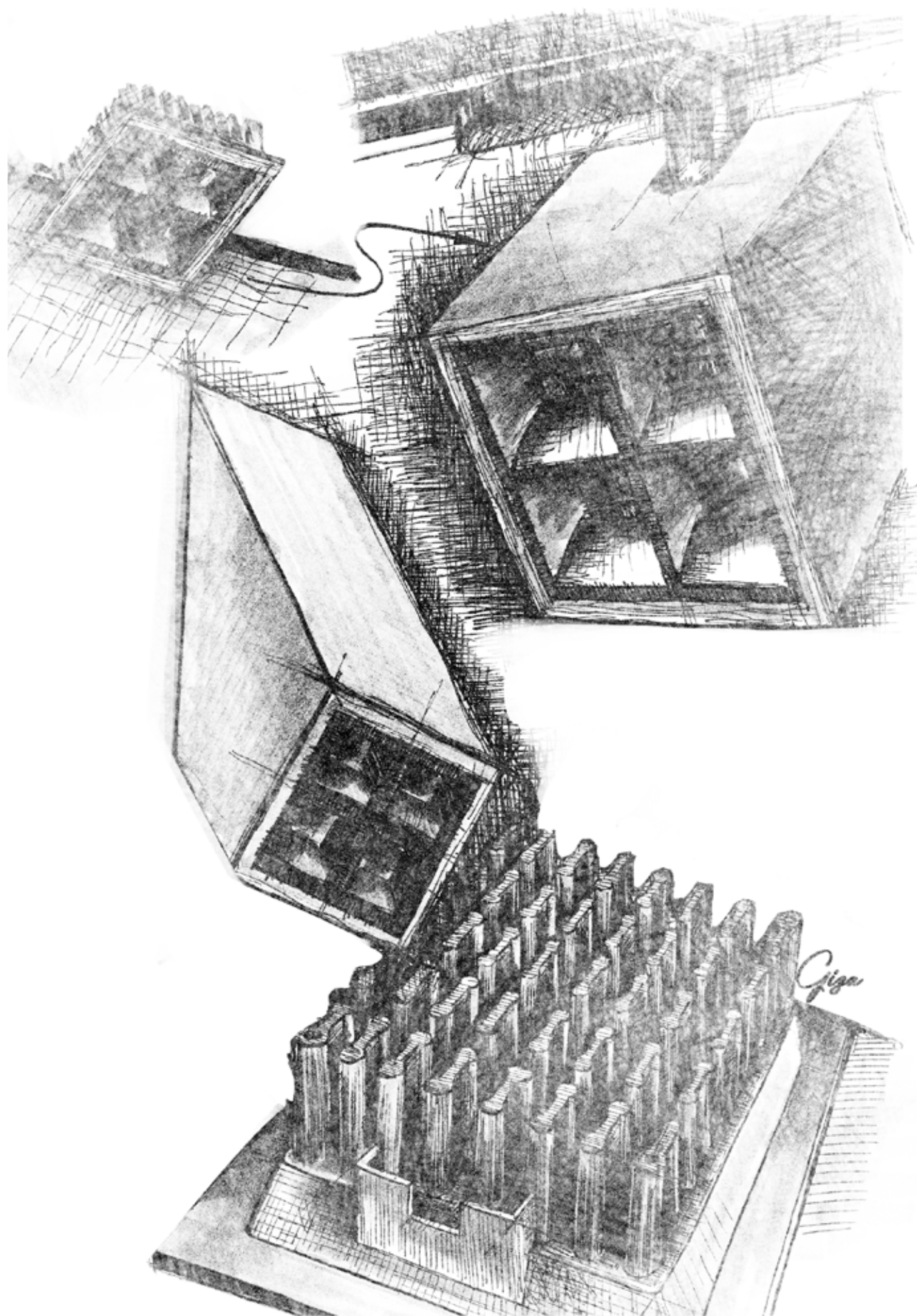
<b>Gövde</b>	Alüminyum Gövde	
<b>Optik</b>	Opal Difüzör	
<b>Işık Kaynağı</b>	SMD LED	
<b>Tüketim Gücü</b>	<b>MAXI NG</b>	20W / 30W
<b>Tüketim Gücü</b>	<b>MIDI NG</b>	14W / 20W
<b>Lümen</b>	<b>Ø209 MAXI NG</b>	2020 lm / 2484 lm
	<b>Ø157 MIDI NG</b>	1288 lm / 1780 lm
<b>Giriş Gerilimi</b>	220-240V AC 50/60Hz	
<b>Renk Sıcaklığı</b>	2700K / 3000K / 4000K / 6500K	
<b>CRI</b>	>80	
<b>IP (Gövde)</b>	IP20	
<b>Montaj Tipi</b>	Sıva Üstü	
<b>Gövde Rengi</b>	RAL 9016	

<b>Opsiyonlar</b>	
<b>Acil Durum Kiti</b>	Yok
<b>CRI</b>	>90
<b>DALI Uyumluluğu</b>	Yok

**Ölçüler (mm)**

Ürün	Ø	h
Ø209 MAXI NG	209	68
Ø157 MIDI NG	157	66

**Fotometrik Eğri**



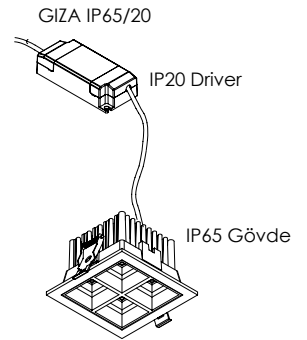
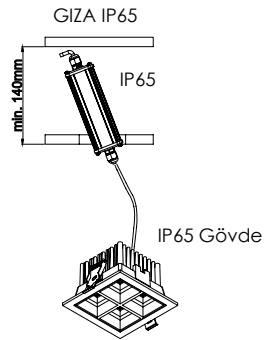
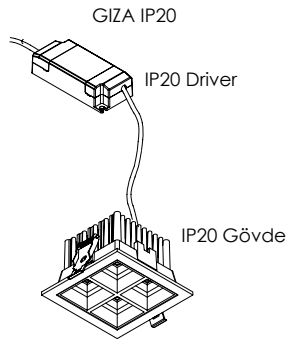
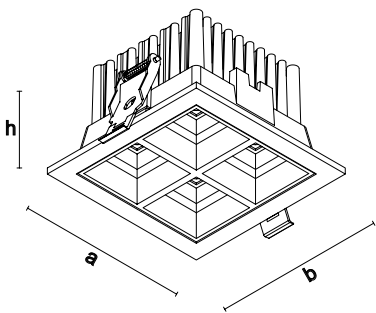
**GIZA IP20/IP65/IP65-20**

GIZA siva altı montajlı armatür; mağaza, sergi, toplantı ve koridor gibi alanlarda mimari bütünlüğü koruyan şık bir çözümdür. 75 mm gövde yüksekliği ile dar alanlarda kolay montaj sağlar, derin reflektörüyle kamaşma yapmaz ve 50°/80° ışık dağılımı sunar.

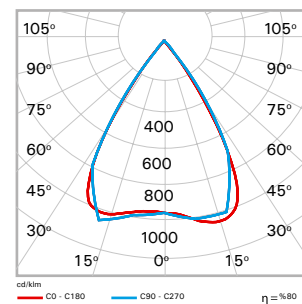
<b>Gövde</b>	Alüminyum Gövde
<b>Optik</b>	50° / 80° Lens + Reflektör (Siyah)
<b>Işık Kaynağı</b>	SMD LED
<b>Tüketim Gücü</b>	8W / 10W / 15W / 20W / 28W
<b>Lümen IP20</b>	894 lm / 1076 lm / 1543 lm / 2200 lm / 2962 lm
<b>Lümen IP65</b>	849 lm / 1022 lm / 1466 lm / 2090 lm / 2814 lm
<b>Giriş Gerilimi</b>	220-240V AC 50/60 Hz
<b>Renk Sıcaklığı</b>	2700K / 3000K / 4000K / 6500K
<b>CRI</b>	>80
<b>IP Gövde</b>	IP20 / IP65 - IP65/20
<b>Montaj Tipi</b>	Siva Altı
<b>Gövde Rengi</b>	RAL 9005 / RAL 9006 / RAL 9016

**Opsiyonlar**

<b>Acil Durum Kiti</b>	Var (1-3 Saat)
<b>DALI Uyumluluğu</b>	Var
<b>CRI</b>	>90

**Ölçüler (mm)**

a	b	h	Tavan Kesim Ölçüleri
100	100	75	90 x 90

**Fotometrik Eğri**

# GIZA IP65/IP20

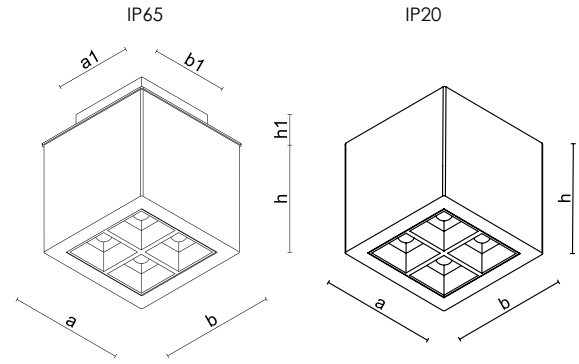


SIVA  
ÜSTÜ

Küp formundaki minimalist tasarımıyla GIZA siva üstü montajlı armatür; sağlık, otel, eğitim, müze ve sergi alanlarında kullanılır. Gelişmiş lens yapısı sayesinde 50° ve 80° ışık dağılımı ile etkin ışık yönlendirmesi sağlar.

<b>Gövde</b>	Alüminyum Gövde
<b>Optik</b>	50° / 80° Lens + Reflektör (Siyah)
<b>Işık Kaynağı</b>	SMD LED
<b>Tüketim Gücü</b>	8W / 10W / 15W / 20W / 28W
<b>Lümen IP20</b>	894 lm / 1076 lm / 1543 lm / 2200 lm / 2962 lm
<b>Lümen IP65</b>	855 lm / 1016 lm / 1364 lm / 2079 lm / 2807 lm
<b>Giriş Gerilimi</b>	220-240V AC 50/60 Hz
<b>Renk Sıcaklığı</b>	2700K / 3000K / 4000K / 6500K
<b>CRI</b>	>80
<b>IP Gövde</b>	IP65 / IP20
<b>Montaj Tipi</b>	Siva Üstü
<b>Gövde Rengi</b>	RAL 9005 / RAL 9006 / RAL 9016

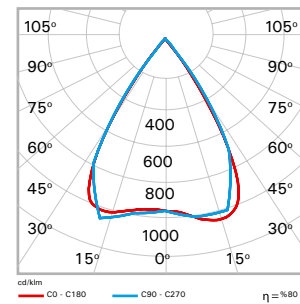
<b>Opsiyonlar</b>	
<b>Acil Durum Kiti</b>	Yok
<b>DALI Uyumluluğu</b>	Var
<b>CRI</b>	>90



## Ölçüler (mm)

IP20			IP65					
a	b	h	a	b	h	a1	b1	h1
105	105	100	105	105	100	70	70	20

## Fotometrik Eğri



# GIZA SLIM ADJ.



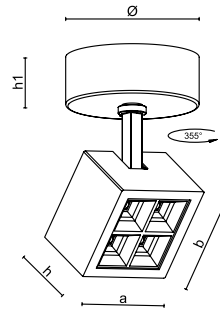
SIVA  
ÜSTÜ

GIZA SLIM, 355° dönebilen gövdesi ile esnek aydınlatma açıları sunar. Mağaza, toplantı odası, konut, müze ve galeri gibi görsel konfor öncelikli alanlar için idealdir. Yüksek performanslı LED ve optik yapısıyla estetik ve fonksiyonel aydınlatma sağlar.

<b>Gövde</b>	Alüminyum Gövde
<b>Optik</b>	50° / 80° Lens + Reflektör (Siyah)
<b>Işık Kaynağı</b>	SMD LED
<b>Tüketim Gücü</b>	8W / 10W / 15W / 20W / 28W
<b>Lümen</b>	894 lm / 1076 lm / 1543 lm / 2200 lm / 2962 lm
<b>Giriş Gerilimi</b>	220-240V AC 50/60 Hz
<b>Renk Sıcaklığı</b>	2700K / 3000K / 4000K / 6500K
<b>CRI</b>	>80
<b>IP Gövde</b>	IP20
<b>Montaj Tipi</b>	Sıva Üstü
<b>Gövde Rengi</b>	RAL 9005 / RAL 9006 / RAL 9016

## Opsiyonlar

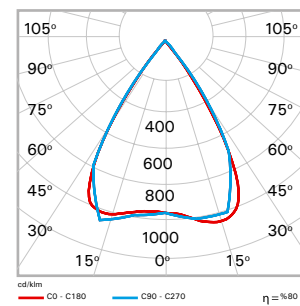
<b>Acil Durum Kiti</b>	Yok
<b>DALI Uyumluluğu</b>	Var
<b>CRI</b>	>90



## Ölçüler (mm)

a	b	h	h1	Ø
105	105	70	50	120

## Fotometrik Eğri



# GIZA L4

SIVA  
ALTI

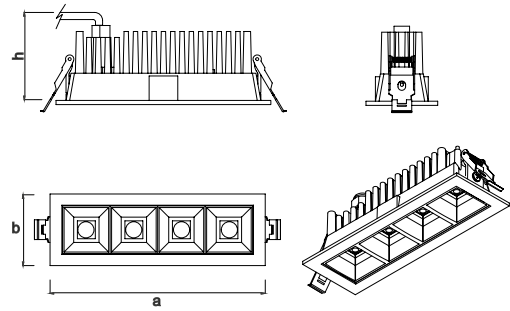


GIZA L4, yüksek verimli özel optik lensleriyle 50° ve 80° ışık dağılımı sunar. Derin yerleşimli reflektörü kamaşmayı azaltır. Sıva altı montajıyla müze, galeri, toplantı odası, koridor ve mağazalar için idealdir.

<b>Gövde</b>	Alüminyum Gövde
<b>Optik</b>	50° / 80° Lens + Reflektör (Siyah)
<b>Işık Kaynağı</b>	SMD LED
<b>Tüketim Gücü</b>	8W / 10W / 15W
<b>Lümen</b>	894 lm / 1076 lm / 1473 lm
<b>Giriş Gerilimi</b>	220-240V AC 50/60 Hz
<b>Renk Sıcaklığı</b>	2700K / 3000K / 4000K / 6500K
<b>CRI</b>	>80
<b>IP Gövde</b>	IP20
<b>Montaj Tipi</b>	Sıva Altı
<b>Gövde Rengi</b>	RAL 9005 / RAL 9006 / RAL 9016

## Opsiyonlar

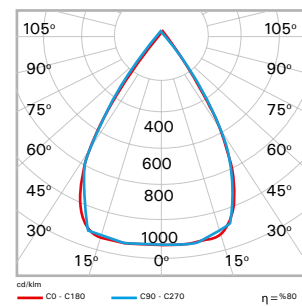
<b>Acil Durum Kiti</b>	Var (1-3 Saat)
<b>DALI Uyumluluğu</b>	Var
<b>CRI</b>	>90



## Ölçüler (mm)

a	b	h	Tavan Kesim Ölçüleri
180	60	65	50 x 170

## Fotometrik Eğri



# STORM ADJ.

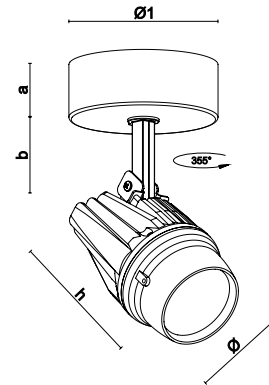


SIVA  
ÜSTÜ

Yeni nesil siva üstü armatürler arasında öne çıkan STORM, mağaza ve sergi alanlarının aydınlatma ihtiyaçlarını üst seviyede karşılar. Farklı optik ve lümen seçenekleriyle vurgu aydınlatması için ideal, yönlendirilebilir gövdesiyle estetik ve fonksiyonelliği birleştirir.

<b>Gövde</b>	Alüminyum Gövde
<b>Optik</b>	24° / 40° / 60° Reflektör
<b>Işık Kaynağı</b>	COB LED
<b>Tüketim Gücü</b>	20W / 28W / 36W
<b>Lümen</b>	2420 lm / 3330 lm / 4176 lm
<b>Giriş Gerilimi</b>	220-240V AC 50/60 Hz
<b>Renk Sıcaklığı</b>	2700K / 3000K / 4000K / 6500K
<b>CRI</b>	>80
<b>IP Gövde</b>	IP20
<b>Montaj Tipi</b>	Siva Üstü
<b>Gövde Rengi</b>	RAL 9005 / RAL 9006 / RAL 9016

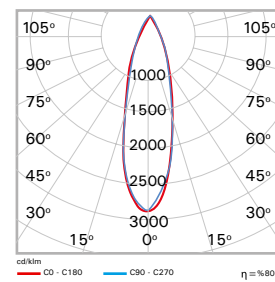
<b>Opsiyonlar</b>	
<b>Acil Durum Kiti</b>	Yok
<b>DALI Uyumluluğu</b>	Var
<b>CRI</b>	>90

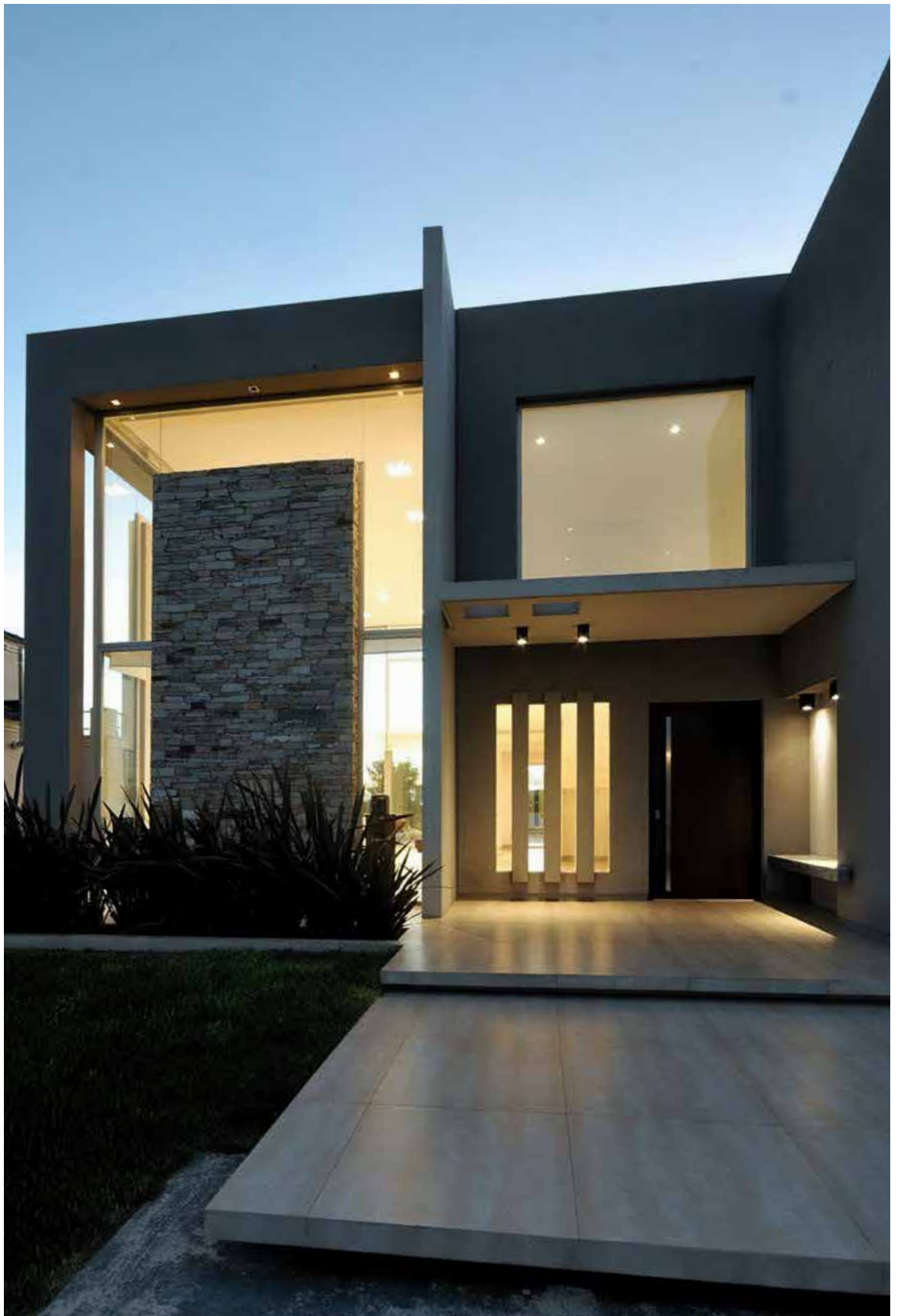


## Ölçüler (mm)

a	b	h	Ø	Ø1
50	48	138	90	120

## Fotometrik Eğri



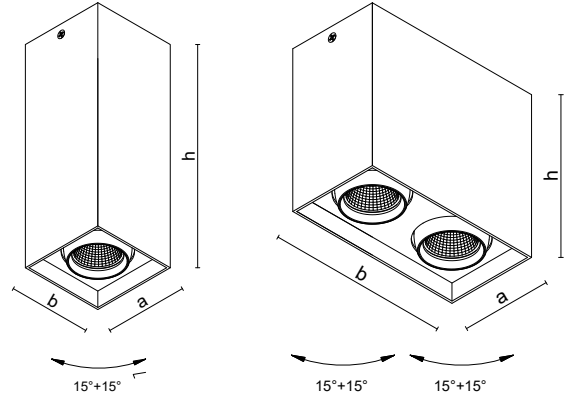




BRICK, farklı boyut ve seçenekleriyle sunulur. Kompakt gövdesi ve kamaşma yapmayan derin ışık kaynağıyla genel ve vurgu aydınlatma ihtiyaçlarını karşılar. Şık siva üstü tasarımıyla modern aydınlatma konseptlerine çözüm sunar.

<b>Gövde</b>	Alüminyum Gövde
<b>Optik</b>	24° / 36° Reflektör
<b>Işık Kaynağı</b>	COB LED
<b>Tüketim Gücü</b>	<b>Brick 1x</b> 8W / 10W / 15W <b>Brick 2x</b> 10W / 15W / 20W / 28W
<b>Lümen</b>	<b>Brick 1x</b> 853 lm / 1066 lm / 1380 lm <b>Brick 2x</b> 1066 lm / 1600 lm / 2020 lm / 2576 lm
<b>Giriş Gerilimi</b>	220-240V AC 50/60 Hz
<b>Renk Sıcaklığı</b>	2700K / 3000K / 4000K / 6500K
<b>CRI</b>	>80
<b>IP Gövde</b>	IP20
<b>Montaj Tipi</b>	Sıva Üstü
<b>Gövde Rengi</b>	RAL 9005 / RAL 9006 / RAL 9016

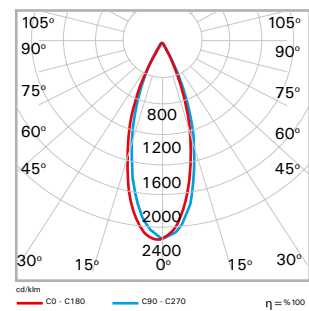
<b>Opsiyonlar</b>	
<b>Acil Durum Kiti</b>	Yok
<b>DALI Uyumluluğu</b>	Var
<b>CRI</b>	>90



### Ölçüler (mm)

Ürün	a	b	h
1xBrick	80	80	200
2xBrick	80	150	150

### Fotometrik Eğri



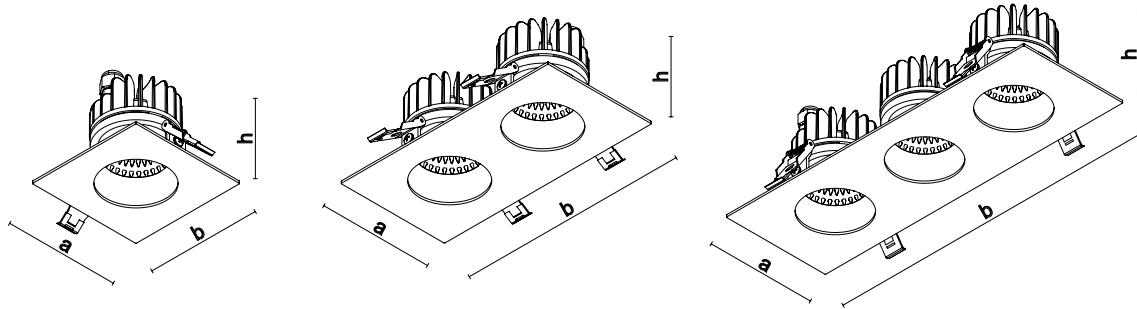


BELLA siva altı armatür, üç farklı açı seçeneğiyle genel ve odaklı aydınlatma için geniş optik seçenekler sunar. İhtiyaca göre ışığı yönlendirir, kompakt yapısıyla dar alanlarda kolay montaj sağlar.

<b>Gövde</b>	Alüminyum Gövde
<b>Optik</b>	24° / 36° / 60° Reflektör
<b>Işık Kaynağı</b>	COB LED
<b>Tüketim Gücü</b>	<b>Bella 1x</b> 8W / 10W / 15W <b>Bella 2x</b> 15W / 20W / 28W <b>Bella 3x</b> 20W / 28W / 36W / 40W
<b>Lümen</b>	<b>Bella 1x</b> 904 lm / 1130 lm / 1650 lm <b>Bella 2x</b> 1695 lm / 2260 lm / 3080 lm <b>Bella 2x</b> 2260 lm / 3164 lm / 4068 lm / 4400 lm
<b>Giriş Gerilimi</b>	220-240V AC 50/60 Hz
<b>Renk Sıcaklığı</b>	2700K / 3000K / 4000K / 6500K
<b>CRI</b>	>80
<b>IP Gövde</b>	IP20
<b>Montaj Tipi</b>	Siva Altı
<b>Gövde Rengi</b>	RAL 9005 / RAL 9006 / RAL 9016

#### Opsiyonlar

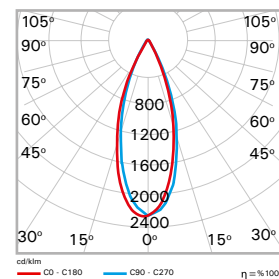
<b>Acil Durum Kiti</b>	Var (1-3 Saat)
<b>DALI Uyumluluğu</b>	Var
<b>CRI</b>	>90



#### Ölçüler (mm)

Gövde	a	b	h	Tavan Kesim Ölçüleri
1xBella	100	100	98	90 x 90
2xBella	100	200	98	90 x 180
3xBella	100	300	98	90 x 270

#### Fotometrik Eğri

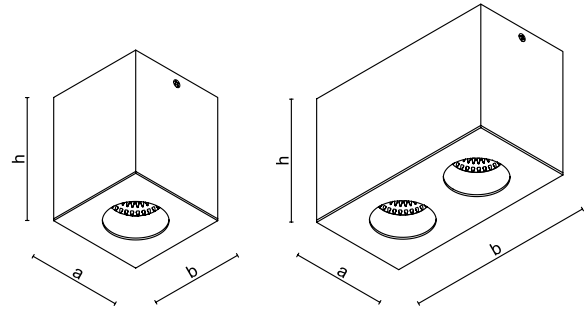
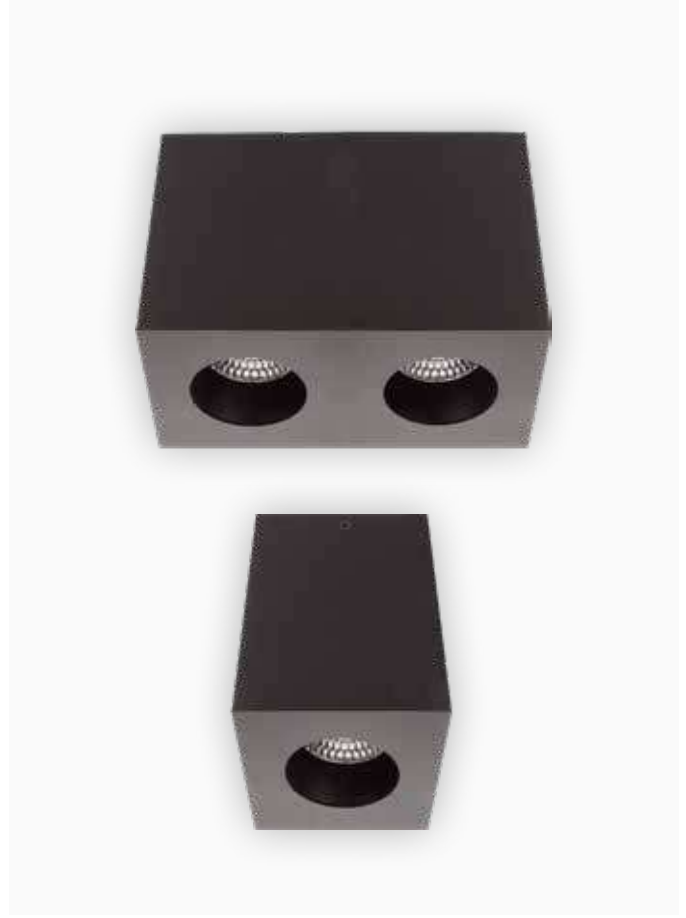




BELLA siva üstü armatür, estetik tasarımının yanı sıra derin yerleşimli ışık kaynağı ve özel reflektör yapısıyla kamaşmayı önler. Sağlık, otel, mağaza, toplantı odası ve koridor gibi farklı alanlarda kullanıma uygundur.

<b>Gövde</b>	Alüminyum Gövde
<b>Optik</b>	24° / 36° / 60° Reflektör
<b>Işık Kaynağı</b>	COB LED
<b>Tüketim Gücü</b>	<b>Bella 1x</b> 8W / 10W / 15W <b>Bella 2x</b> 15W / 20W / 28W
<b>Lümen</b>	<b>Bella 1x</b> 904 lm / 1130 lm / 1650 lm <b>Bella 2x</b> 1695 lm / 2260 lm / 3080 lm
<b>Giriş Gerilimi</b>	220-240V AC 50/60 Hz
<b>Renk Sıcaklığı</b>	2700K / 3000K / 4000K / 6500K
<b>CRI</b>	>80
<b>IP Gövde</b>	IP20
<b>Montaj Tipi</b>	Siva Üstü
<b>Gövde Rengi</b>	RAL 9005 / RAL 9006 / RAL 9016

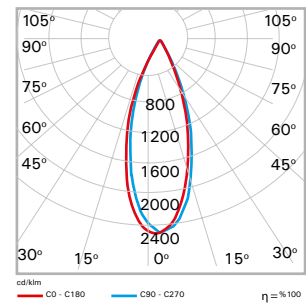
<b>Opsiyonlar</b>	
<b>Acil Durum Kiti</b>	Yok
<b>DALI Uyumluluğu</b>	Var
<b>CRI</b>	>90



## Ölçüler (mm)

Gövde	a	b	h
1xBella	100	100	130
2xBella	100	200	130

## Fotometrik Eğri



# ORI MICRO



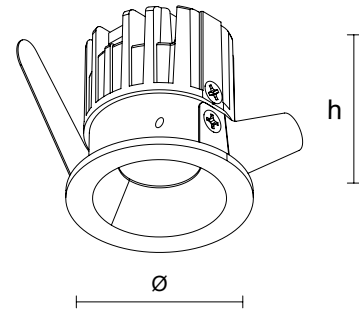
SIVA  
ALTI

Ø42 mm çapındaki ORI MICRO, derin konumlandırılmış ışık kaynağı sayesinde kamaşmasız ve homojen aydınlatma sunar. 24° ve 36° açı seçenekleriyle dekoratif bölümler, kitaplık ve vitrin gibi dar alanlara kolayca uyum sağlar.

<b>Gövde</b>	Alüminyum Gövde
<b>Optik</b>	24° / 36° Reflektör
<b>Işık Kaynağı</b>	COB LED
<b>Tüketim Gücü</b>	3W
<b>Lümen</b>	302 lm
<b>Giriş Gerilimi</b>	220-240V AC 50/60 Hz
<b>Renk Sıcaklığı</b>	2700K / 3000K / 4000K / 6500K
<b>CRI</b>	>80
<b>IP Gövde</b>	IP20
<b>Montaj Tipi</b>	Sıva Altı
<b>Gövde Rengi</b>	RAL 9005 / RAL 9006 / RAL 9016

## Opsiyonlar

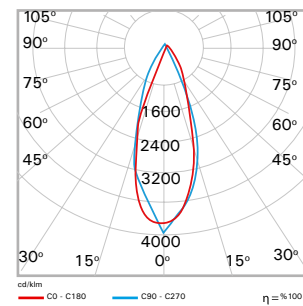
<b>Acil Durum Kiti</b>	Yok
<b>DALI Uyumluluğu</b>	Var
<b>CRI</b>	>90

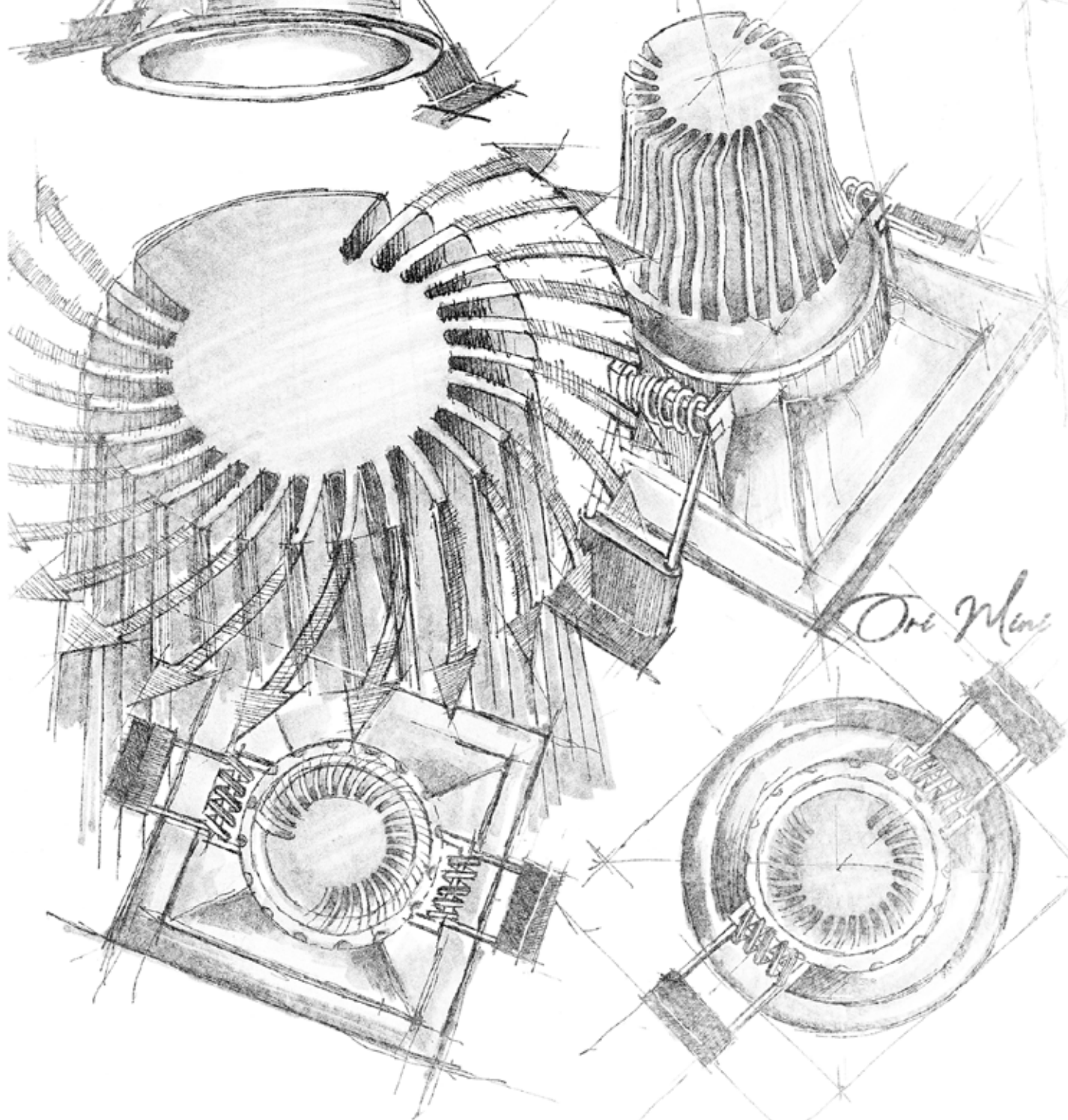
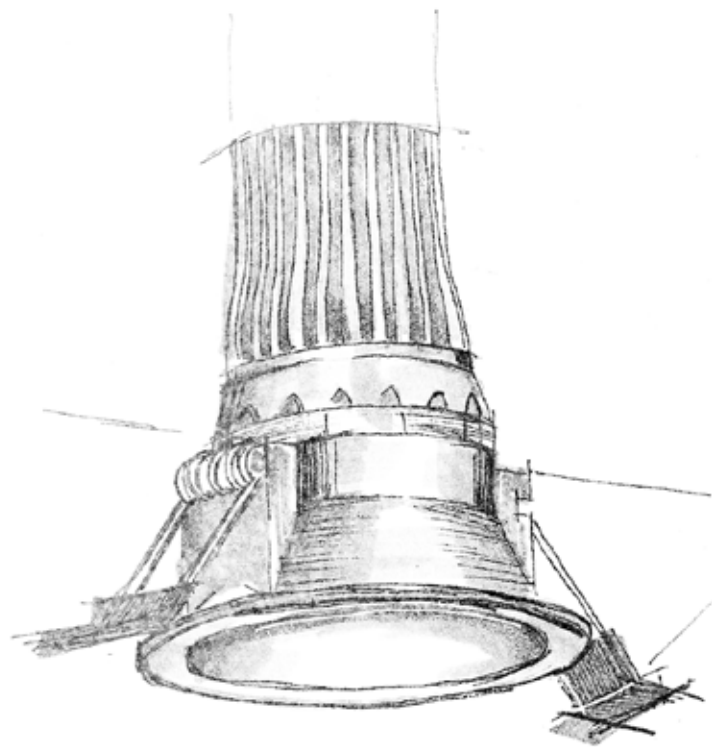


## Ölçüler (mm)

Ø	h	Tavan Kesim Ölçüleri
42	42	Ø36

## Fotometrik Eğri





One Mine

# ORI SMALL/SMALL DARK/DARK IP65-20

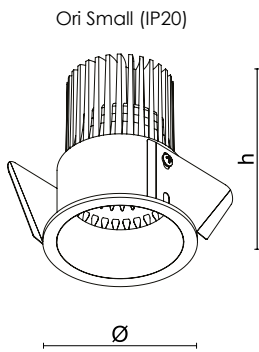


ORI; Small, Dark ve Dark IP65 olmak üzere üç farklı versiyon sunar. Minimalist tasarımıyla mekânlara şıklık katarken, derin ışık kaynağı ve dark reflektörüyle kamaşmayı azaltır. IP65 sınıfındaki ORI Dark, nemli alanlar için uygundur.

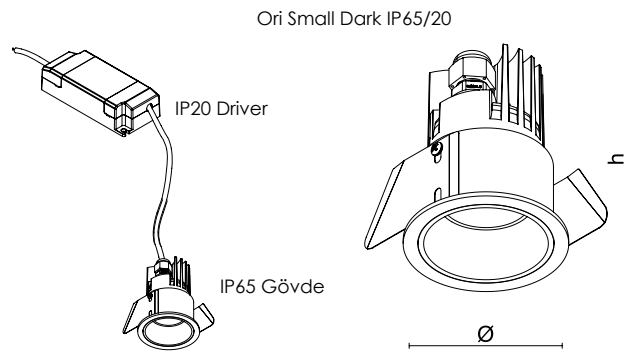
<b>Gövde</b>	Alüminyum Gövde
<b>Optik</b>	24° / 36° Reflektör / Lens (IP65)
<b>Işık Kaynağı</b>	COB LED
<b>Tüketim Gücü</b>	8W / 10W / 15W
<b>Lümen</b>	<b>Small</b> 797 lm / 954 lm / 1370 lm <b>Dark</b> 720 lm / 890 lm / 1297 lm <b>IP65</b> 720 lm / 890 lm / 1297 lm
<b>Giriş Gerilimi</b>	220-240V AC 50/60 Hz
<b>Renk Sıcaklığı</b>	2700K / 3000K / 4000K / 6500K
<b>CRI</b>	>80
<b>IP Gövde</b>	IP20/IP65 Gövde - IP20 Driver
<b>Montaj Tipi</b>	Sıva Altı
<b>Gövde Rengi</b>	RAL 9005 / RAL 9006 / RAL 9016

## Opsiyonlar

<b>Acil Durum Kiti</b>	Yok
<b>DALI Uyumluluğu</b>	Var
<b>CRI</b>	>90



Ori Small (IP20)



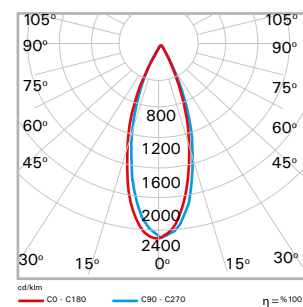
Ori Small Dark IP65/20

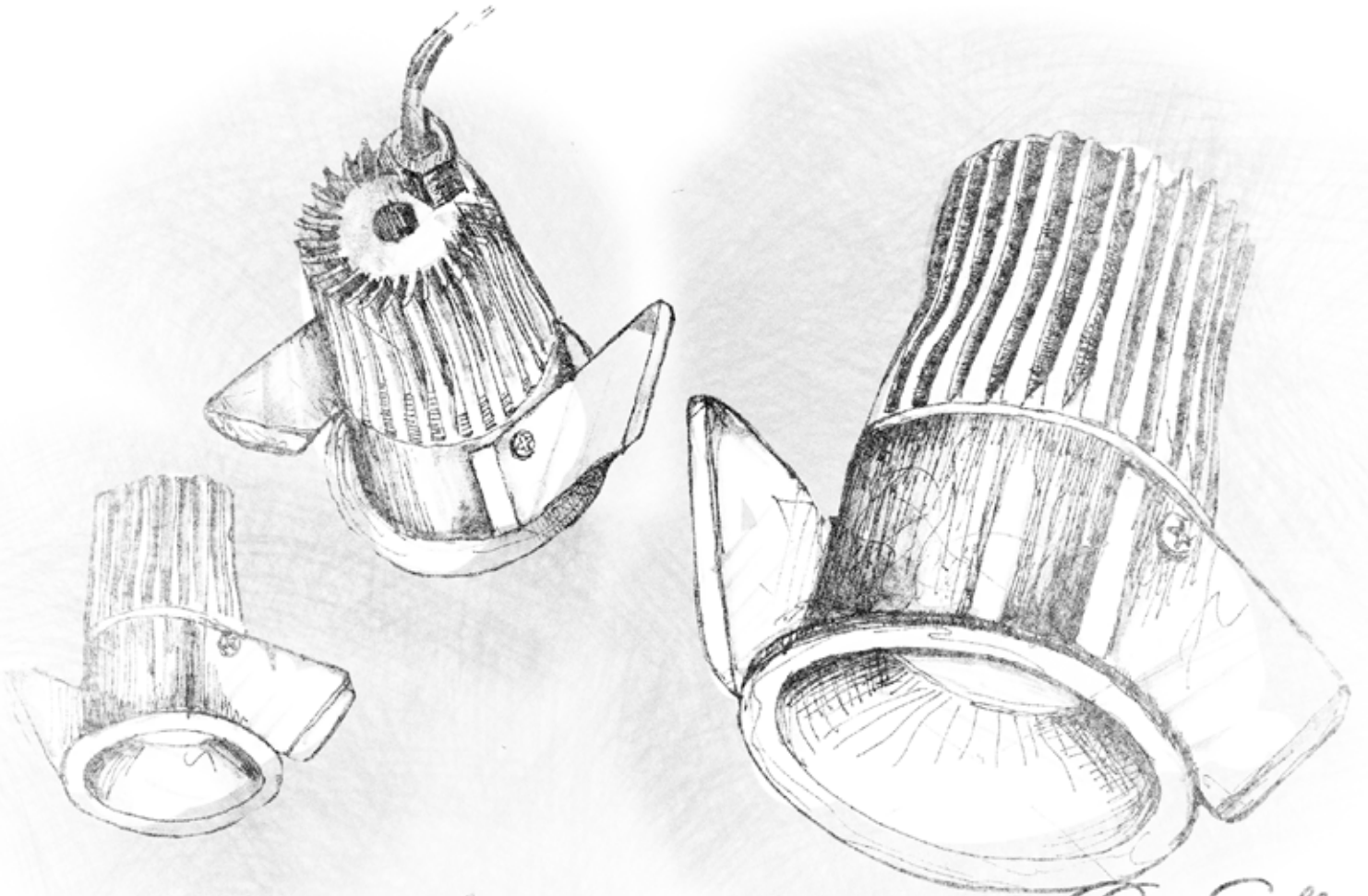
## Ölçüler (mm)

ORIS SMALL		
Ø	h	Tavan Kesim Ölçüleri
58	100	Ø52

ORI SMALL DARK IP65/20		
Ø	h	Tavan Kesim Ölçüleri
65	81	Ø58

## Fotometrik Eğri





Ovi Small

# ORI MINI YV/KR/IP20/IP65

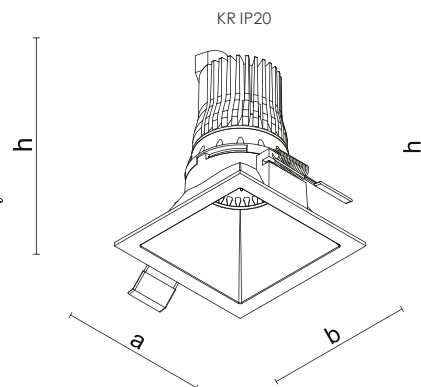
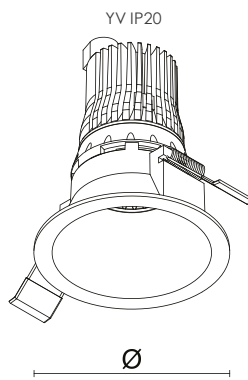
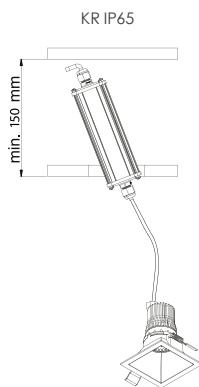
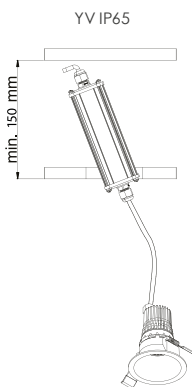


ORI MINI, yuvarlak ve kare form seçenekleriyle sunulur. Geleneksel LED çözümlere göre daha verimli ve enerji tasarrufludur. Derin konumlandırılmış ışık kaynağıyla kamaşmayı önler, siva altı montajlı yapısıyla mekânda yer tasarrufu ve estetik görünüm sağlar.

<b>Gövde</b>	Alüminyum Gövde
<b>Optik</b>	24° / 36° / 60° Reflektör / Lens (IP65)
<b>Işık Kaynağı</b>	COB LED
<b>Tüketim Gücü</b>	8W / 10W / 15W
<b>Lümen IP20</b>	853 lm / 1066 lm / 1370 lm / 1437 lm
<b>Lümen IP65</b>	568 lm / 738 lm / 904 lm / 1062 lm / 1261 lm
<b>Giriş Gerilimi</b>	220-240V AC 50/60 Hz
<b>Renk Sıcaklığı</b>	2700K / 3000K / 4000K / 6500K
<b>CRI</b>	>80
<b>IP Gövde</b>	IP20 - IP65 - IP65/20
<b>Montaj Tipi</b>	Siva Altı
<b>Gövde Rengi</b>	RAL 9005 / RAL 9006 / RAL 9016

## Opsiyonlar

<b>Acil Durum Kiti</b>	Var (1-3 Saat)
<b>DALI Uyumluluğu</b>	Var
<b>CRI</b>	>90

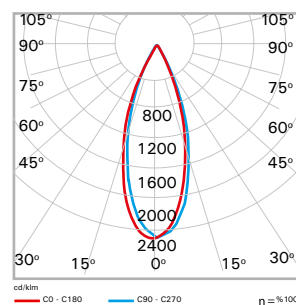


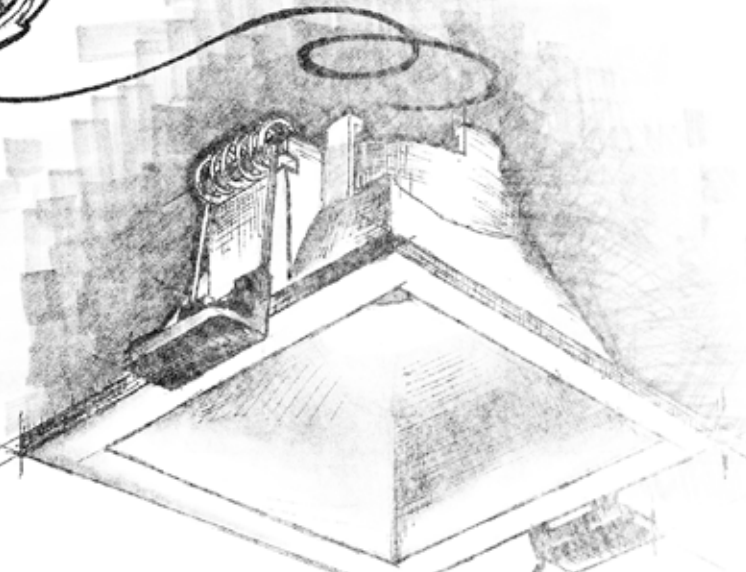
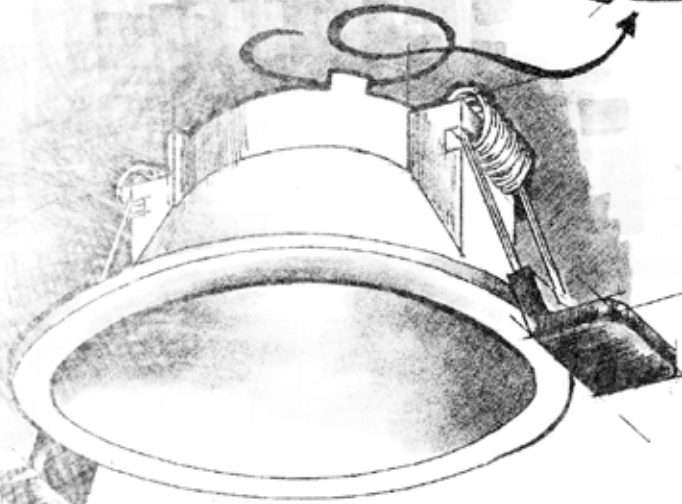
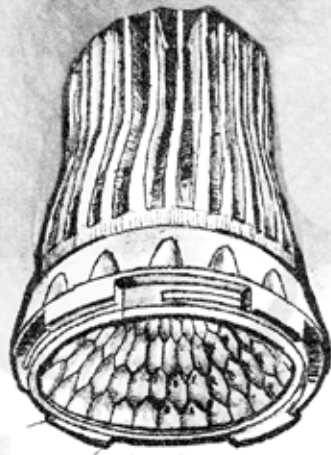
## Ölçüler (mm)

YV		
Ø	h	Tavan Kesim Ölçüleri
85	115	Ø76

KR			
Ø	b	h	Tavan Kesim Ölçüleri
85	85	115	75 x 75

## Fotometrik Eğri





*Ori Mini*

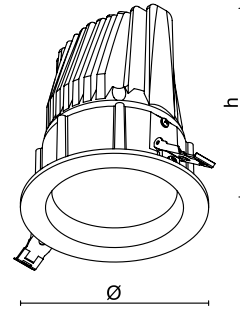


ORI, sabit gövde yapısı ve farklı lümen seçenekleriyle mağaza ve sergi alanlarında yüksek verimli aydınlatma sunar. Sıva altı montajlı tasarımı sayesinde sade ve düzenli bir uygulama ile montaj kolaylığı sağlar.

<b>Gövde</b>	Alüminyum Gövde
<b>Optik</b>	24° / 40° / 60° Reflektör
<b>Işık Kaynağı</b>	COB LED
<b>Tüketim Gücü</b>	20W / 28W / 36W
<b>Lümen</b>	2320 lm / 3169 lm / 4003 lm
<b>Giriş Gerilimi</b>	220-240V AC 50/60Hz
<b>Renk Sıcaklığı</b>	2700K / 3000K / 4000K / 6500K
<b>CRI</b>	>80
<b>IP Gövde</b>	IP20
<b>Montaj Tipi</b>	Sıva Altı
<b>Gövde Rengi</b>	RAL 9005 / RAL 9006 / RAL 9016

#### Opsiyonlar

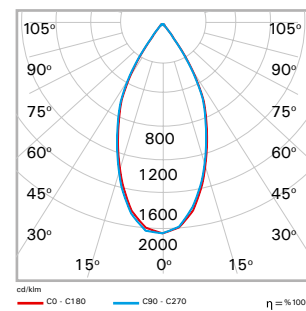
<b>Acil Durum Kiti</b>	Var (1-3 Saat)
<b>DALI Uyumluluğu</b>	Var
<b>CRI</b>	>90



#### Ölçüler (mm)

Ø	h	Tavan Kesim Ölçüleri
120	135	Ø108

#### Fotometrik Eğri



# LUP YV/KR

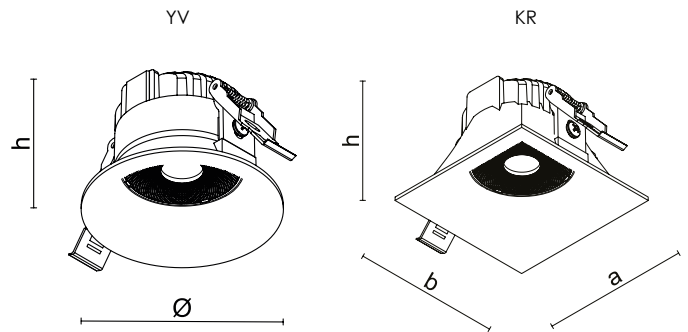
SIVA  
ALTI



LUP, kare ve yuvarlak form seçenekleriyle sunulur. Derin konumlandırılmış lensleriyle net ışık sağlar ve yansımaları azaltır. Düşük yapısı sayesinde dar tavan boşluklarında kolayca uygulanır, lensleri istenen açıya göre değiştirilebilir.

<b>Gövde</b>	Alüminyum Gövde
<b>Optik</b>	24° / 36° / 60° Lens
<b>Işık Kaynağı</b>	COB LED
<b>Tüketim Gücü</b>	8W / 10W / 15W
<b>Lümen YV</b>	838 lm / 1028 lm / 1411 lm
<b>Lümen KR</b>	852 lm / 1045 lm / 1435 lm
<b>Giriş Gerilimi</b>	220-240V AC 50/60Hz
<b>Renk Sıcaklığı</b>	2700K / 3000K / 4000K / 6500K
<b>CRI</b>	>80
<b>IP Gövde</b>	IP20
<b>Montaj Tipi</b>	Sıva Altı
<b>Gövde Rengi</b>	RAL 9005 / RAL 9016 / RAL 7016

<b>Opsiyonlar</b>	
<b>Acil Durum Kiti</b>	Var (1-3 Saat)
<b>DALI Uyumluluğu</b>	Var
<b>CRI</b>	>90

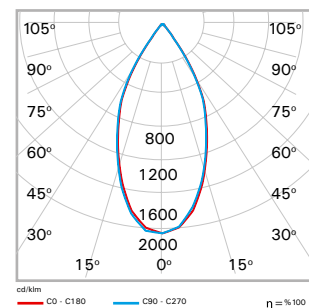


## Ölçüler (mm)

YV		
Ø	h	Tavan Kesim Ölçüleri
85	55	Ø76

KR			
a	b	h	Tavan Kesim Ölçüleri
85	85	55	76 x 76

## Fotometrik Eğri



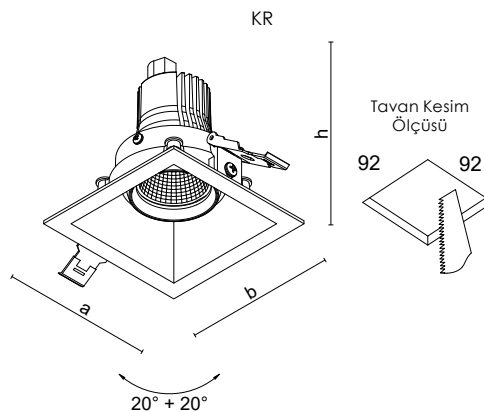
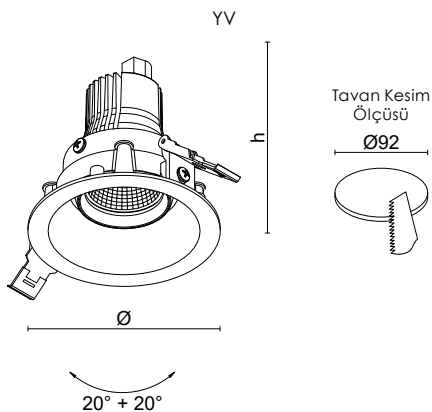
**BISTA MINI ADJ YV/KR**

BISTA, yuvarlak ve kare minimalist form seçenekleriyle sunulur. Yönlendirilebilir gövdesi sayesinde ışığı istenen noktaya iletir. Farklı gövde ve reflektör seçenekleri ile 2700K-6500K renk sıcaklığı alternatifleri sunarak esnek kullanım sağlar.

<b>Gövde</b>	Alüminyum Gövde
<b>Optik</b>	24° / 36° / 60° Reflektör
<b>Işık Kaynağı</b>	COB LED
<b>Tüketim Gücü</b>	8W / 10W / 15W
<b>Lümen</b>	884 lm / 1080 lm / 1547 lm
<b>Giriş Gerilimi</b>	220-240V AC 50/60 Hz
<b>Renk Sıcaklığı</b>	2700K / 3000K / 4000K / 6500K
<b>CRI</b>	>80
<b>IP Gövde</b>	IP20
<b>Montaj Tipi</b>	Sıva Altı
<b>Gövde Rengi</b>	RAL 9005 / RAL 9006 / RAL 9016

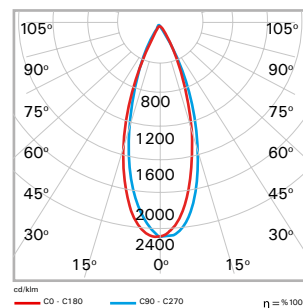
**Opsiyonlar**

<b>Acil Durum Kiti</b>	Var (1-3 Saat)
<b>DALI Uyumluluğu</b>	Var
<b>CRI</b>	>90

**Ölçüler (mm)**

YV		
Ø	h	Tavan Kesim Ölçüleri
100	115	Ø92

KR			
a	b	h	Tavan Kesim Ölçüleri
100	100	115	92 x 92

**Fotometrik Eğri**

## PIXA SMALL YV/KR

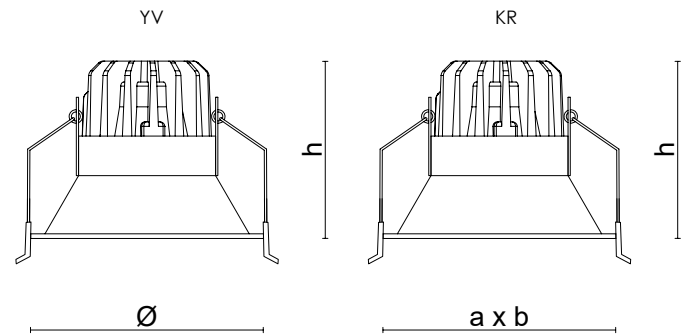


PIXA, iki farklı gövde yapısıyla sunulur. LED ışık kaynağıyla enerji verimli olup uzun ömrü sayesinde bakım maliyetlerini azaltır. Derin konumlandırılmış ışık kaynağıyla kamaşma yapmaz, 2700K-6500K renk sıcaklığı seçenekleri sunar.

<b>Gövde</b>	Alüminyum Gövde
<b>Optik</b>	15° / 30° Reflektör
<b>Işık Kaynağı</b>	COB LED
<b>Tüketim Gücü</b>	6W / 8W / 10W / 12W
<b>Lümen YV</b>	534 lm / 712 lm / 860 lm / 1032 lm
<b>Giriş Gerilimi</b>	220-240V AC 50/60Hz
<b>Renk Sıcaklığı</b>	2700K / 3000K / 4000K / 6500K
<b>CRI</b>	>80
<b>IP Gövde</b>	IP20
<b>Montaj Tipi</b>	Sıva Altı
<b>Gövde Rengi</b>	RAL 9005 / RAL 9006 / RAL 9016

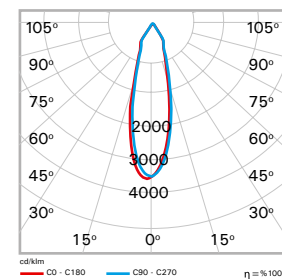
**Opsiyonlar**

<b>Acil Durum Kiti</b>	Var (1-3 Saat)
<b>DALI Uyumluluğu</b>	Var
<b>CRI</b>	>90

**Ölçüler (mm)**

YV		
Ø	h	Tavan Kesim Ölçüleri
100	90	Ø88

KR			
a	b	h	Tavan Kesim Ölçüleri
100	100	90	88 x 88

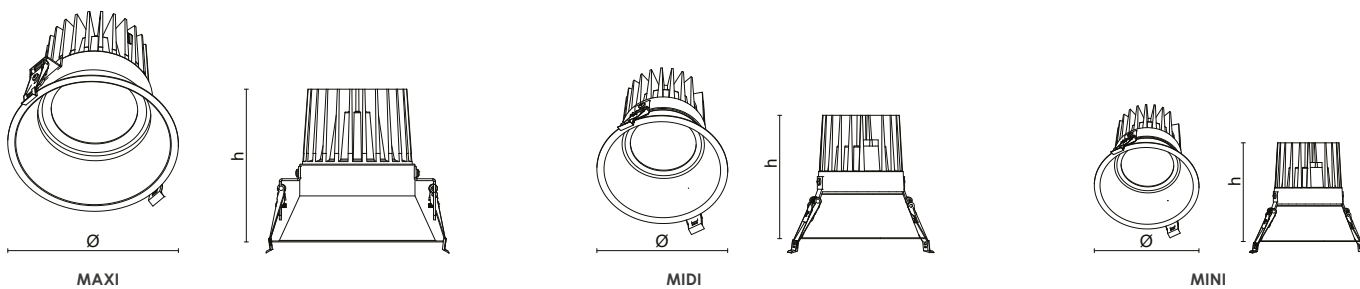
**Fotometrik Eğri**

## PIXA MINI/MIDI/MAXI



PIXA, iki farklı gövde seçeneği sunar ve enerji verimli, uzun ömürlü LED ışık kaynağına sahiptir. Derin konumlandırılmış ışık kaynağıyla kamaşmasız net aydınlatma sağlar. 2700K–6500K arası renk sıcaklığı seçenekleri mevcuttur.

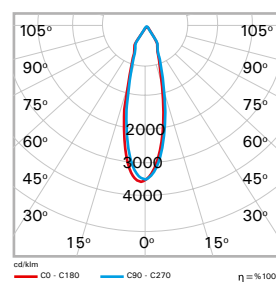
<b>Gövde</b>	Alüminyum Gövde
<b>Optik</b>	15° / 30° / 45° Reflektör
<b>Işık Kaynağı</b>	COB LED
<b>Tüketim Gücü</b>	MAXI 28W / 36W MIDI 20W / 27W MINI 15W / 20W
<b>Lümen</b>	MAXI 2576 lm / 3260 lm MIDI 1880 lm / 2484 lm MINI 1455 lm / 1900 lm
<b>Giriş Gerilimi</b>	220-240V AC 50/60Hz
<b>Renk Sıcaklığı</b>	2700K / 3000K / 4000K / 6500K
<b>CRI</b>	>80
<b>IP (Gövde)</b>	IP20
<b>Montaj Tipi</b>	Sıva Altı
<b>Opsiyonlar</b>	
<b>Acil Durum Kiti</b>	Sıva Altı
<b>CRI</b>	>90
<b>DALI Uyumluluğu</b>	Var



## Ölçüler (mm)

Ürün	Gövde	h	Tavan Kesim Ölçüleri
YV MAXI	Ø178	165	Ø170
YV MIDI	Ø144	136	Ø135
YV MIDI	Ø137	125	Ø120

## Fotometrik Eğri

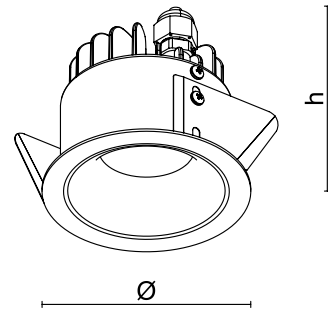




BLADE, 8,5 cm yüksekliği ile dar tavanlarda kullanıma uygundur. Simetrik ışık karakteri sunar ve IP20 sınıfıyla toza karşı koruma sağlar. Tavandan süzülen ışık etkisi oluşturarak yüksek görsel konfor sağlar.

<b>Gövde</b>	Alüminyum Gövde
<b>Optik</b>	24° / 36° / 60° Reflektör
<b>Işık Kaynağı</b>	COB LED
<b>Tüketim Gücü</b>	8W / 10W / 15W / 20W
<b>Lümen</b>	800 lm / 984 lm / 1405 lm / 1820 lm
<b>Giriş Gerilimi</b>	220-240V AC 50/60 Hz
<b>Renk Sıcaklığı</b>	2700K / 3000K / 4000K / 6500K
<b>CRI</b>	>80
<b>IP Gövde</b>	IP20
<b>Montaj Tipi</b>	Sıva Altı
<b>Gövde Rengi</b>	RAL 9005 / RAL 9006 / RAL 9016

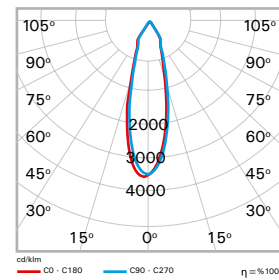
<b>Opsiyonlar</b>	
<b>Acil Durum Kiti</b>	Var (1-3 Saat)
<b>DALI Uyumluluğu</b>	Var
<b>CRI</b>	>90



### Ölçüler (mm)

Ø	h	Tavan Kesim Ölçüleri
85	85	Ø76

### Fotometrik Eğri



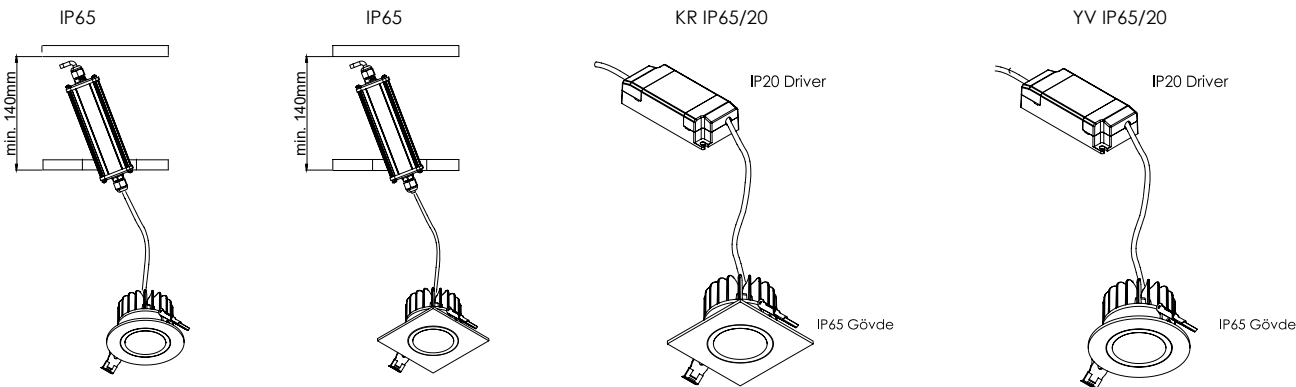
**LORY FLAT YV-KR IP65/IP65-20**

LORY FLAT, IP65 koruma sınıfı ile banyo ve nemli alanlar için idealdir. Düz ve kare formuyla dar tavanlara uygundur. 80 mm derin ışık kaynağıyla kamaşma yapmaz, yüksek verimlilik sunar ve simetrik spot etkisiyle tavadan süzülen ışık etkisi oluşturur.

<b>Gövde</b>	Alüminyum Gövde
<b>Optik</b>	24° / 36° / 60° Reflektör
<b>Işık Kaynağı</b>	COB LED
<b>Tüketim Gücü</b>	10W / 15W / 20W
<b>Lümen</b>	984 lm / 1378 lm / 1820 lm
<b>Giriş Gerilimi</b>	220-240V AC 50/60 Hz
<b>Renk Sıcaklığı</b>	2700K / 3000K / 4000K / 6500K
<b>CRI</b>	>80
<b>IP Gövde</b>	IP65 - IP65/IP20 Driver
<b>Montaj Tipi</b>	Sıva Altı
<b>Gövde Rengi</b>	RAL 9005 / RAL 9006 / RAL 9016

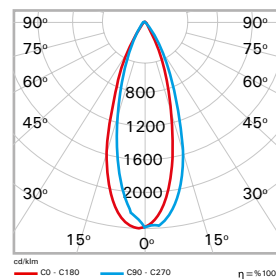
**Opsiyonlar**

<b>Acil Durum Kiti</b>	Var (1-3 Saat)
<b>DALI Uyumluluğu</b>	Var
<b>CRI</b>	>90

**Ölçüler (mm)**

YV		
Ø	h	Tavan Kesim Ölçüleri
89	80	Ø78

KR			
a	b	h	Tavan Kesim Ölçüleri
90	90	80	Ø78

**Fotometrik Eğri**

**DELTA YV/KR/IP65/IP65-20**

DELTA, yuvarlak ve kare form seçenekleriyle sunulur. 24° / 36° / 60° dar, orta ve geniş açı seçenekleriyle esneklik sağlar. Yüksek IP değerleriyle nemli ve tozlu ortamlarda ideal performans sunar, lensli optiğiyle net ışık sağlar.

<b>Gövde</b>	Alüminyum Gövde
<b>Optik</b>	24° / 36° / 60° Reflektör
<b>Işık Kaynağı</b>	COB LED
<b>Tüketim Gücü</b>	10W / 15W / 20W
<b>Lümen</b>	966 lm / 1353 lm / 1780 lm
<b>Giriş Gerilimi</b>	220-240V AC 50/60 Hz
<b>Renk Sıcaklığı</b>	2700K / 3000K / 4000K / 6500K
<b>CRI</b>	>80
<b>IP Gövde</b>	IP65 - IP65/IP20 Driver
<b>Montaj Tipi</b>	Sıva Altı
<b>Gövde Rengi</b>	RAL 9005 / RAL 9006 / RAL 9016

**Opsiyonlar**

<b>Acil Durum Kiti</b>	Var (1-3 Saat)
<b>DALI Uyumluluğu</b>	Var
<b>CRI</b>	>90

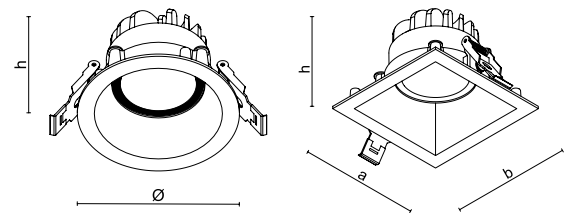
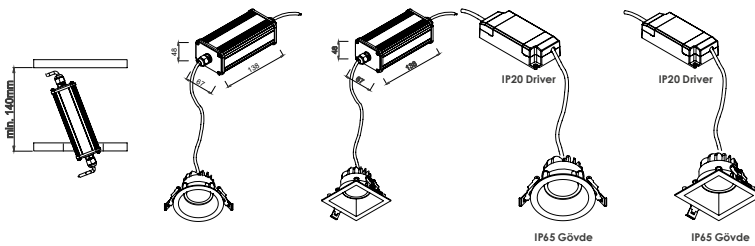


YV (IP65) and KR (IP65)

YV (IP20) and KR (IP20)

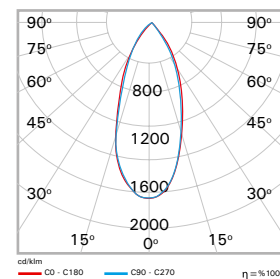
YV

KR

**Ölçüler (mm)**

YV		
Ø	h	Tavan Kesim Ölçüleri
100	85	Ø92

KR			
a	b	h	Tavan Kesim Ölçüleri
100	100	85	92 x 92

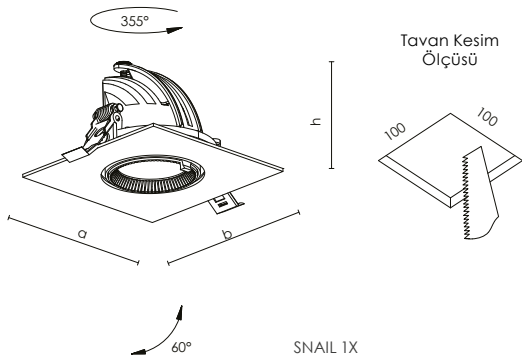
**Fotometrik Eğri**



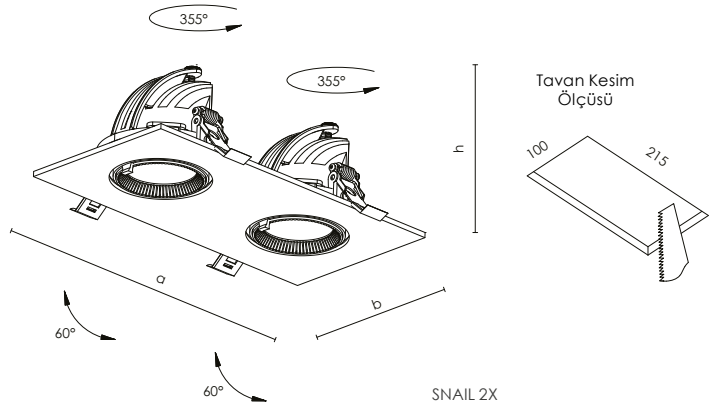
S-NAIL, estetik gövde tasarımı ve yönlendirilebilir spot mekanizmasıyla obje, duvar ve masa aydınlatması için idealdir. Farklı optik ve lümen seçenekleriyle öne çıkar, hareketli yapısıyla eğimli tavan uygulamalarına uygundur.

<b>Gövde</b>	Alüminyum Gövde
<b>Optik 1x</b>	15° / 30°
<b>Optik 2x</b>	15° / 30°
<b>Işık Kaynağı</b>	COB LED
<b>Tüketim Gücü 1x</b>	8W / 10W
<b>Tüketim Gücü 2x</b>	2x8W / 2x10W
<b>Lümen 1x</b>	794 lm / 992 lm
<b>Lümen 2x</b>	1588 lm / 1984 lm
<b>Giriş Gerilimi</b>	220-240V AC 50/60 Hz
<b>Renk Sıcaklığı</b>	2700K / 3000K / 4000K / 6500K
<b>CRI</b>	>80
<b>IP Gövde</b>	IP20
<b>Montaj Tipi</b>	Sıva Altı
<b>Gövde Rengi</b>	RAL 9005 / RAL 9006 / RAL 9016

<b>Opsiyonlar</b>	
<b>Acil Durum Kiti</b>	Var (1-3 Saat)
<b>DALI Uyumluluğu</b>	Var
<b>CRI</b>	>90



SNAIL 1X

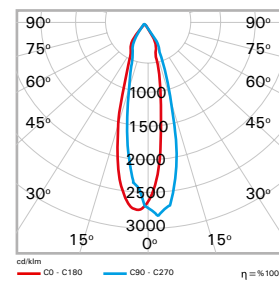


SNAIL 2X

## Ölçüler (mm)

Ürün	a	b	h	Tavan Kesim Ölçüleri
S-Nail 1x	115	115	90	100x100
S-Nail 2x	230	115	90	100x215

## Fotometrik Eğri



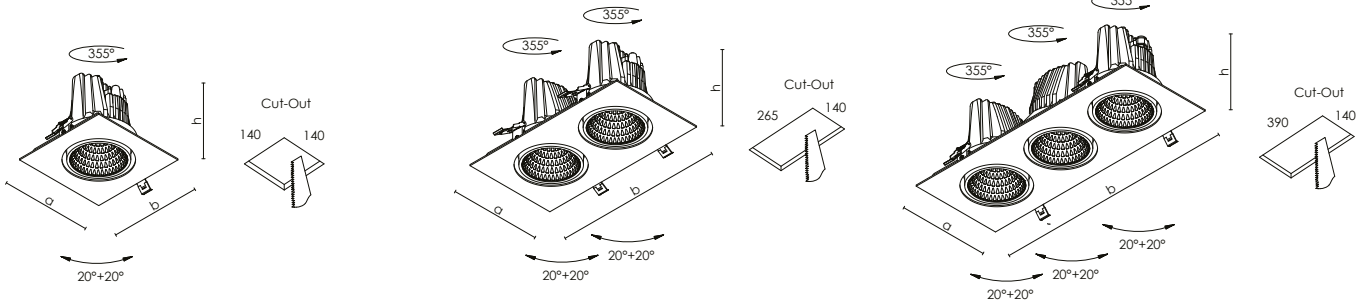


KRIZA, gövde içi çerçeve tasarımıyla vurgu aydınlatması sağlayan profesyonel bir çözümdür. Farklı reflektör alternatifleri sayesinde aydınlatma tasarımlarında hedeflenen etkiyi kolaylıkla elde etmeye imkân tanır.

<b>Gövde</b>	Alüminyum Gövde
<b>Optik</b>	24° / 40° / 60° Reflektör
<b>Işık Kaynağı</b>	COB LED
<b>Tüketim Gücü</b>	2 x 20W / 2 x 28W / 2 x 36W
<b>Lümen</b>	4840 lm / 6596 lm / 8344 lm
<b>Giriş Gerilimi</b>	220-240V AC 50/60 Hz
<b>Renk Sıcaklığı</b>	2700K / 3000K / 4000K / 6500K
<b>CRI</b>	>80
<b>IP Gövde</b>	IP20
<b>Montaj Tipi</b>	Sıva Altı
<b>Gövde Rengi</b>	RAL 9005 / RAL 9006 / RAL 9016

#### Opsiyonlar

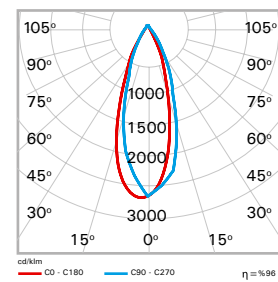
<b>Acil Durum Kiti</b>	Var (1-3 Saat)
<b>DALI Uyumluluğu</b>	Var
<b>CRI</b>	>90

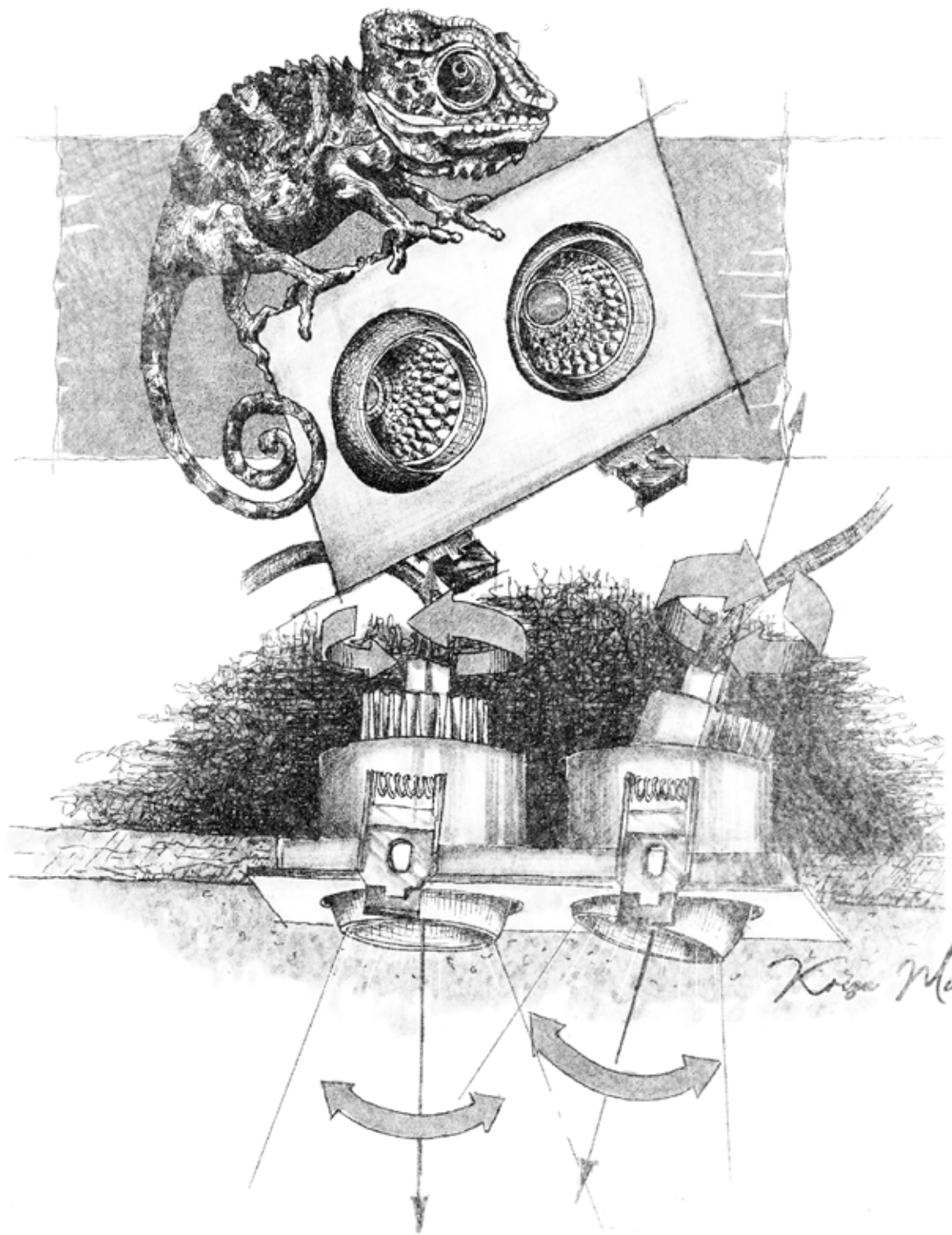


#### Ölçüler (mm)

Ürün	a	b	h	Tavan Kesim Ölçüleri
Kriza 1x	155	155	120	140 x 140
Kriza 2x	155	285	120	140 x 265
Kriza 3x	155	410	120	140 x 390

#### Fotometrik Eğri





*Kraig Mini*

# KRIZA MINI

SIVA  
ALTI

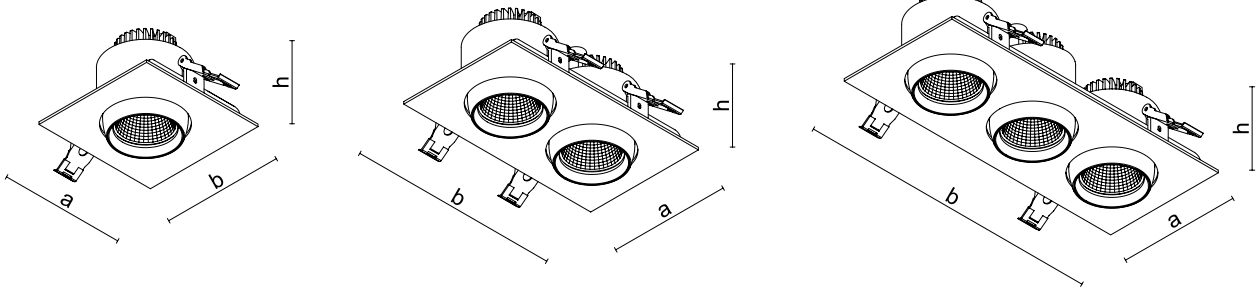


KRIZA MINI, ayarlanabilir ve kamaşmasız yapısıyla konut ve ticari iç mekânlarda esnek aydınlatma sunar. Derin yerleşimli LED ile göz konforu sağlar, özelleştirilebilir gövde ve reflektör renkleriyle farklı kombinasyonlar oluşturulabilir.

<b>Gövde</b>	Alüminyum Gövde
<b>Optik</b>	24° / 40° / 60° Reflektör
<b>Işık Kaynağı</b>	COB LED
<b>Tüketim Gücü</b>	1x 8W / 10W / 15W 2x 10W / 15W / 20W / 28W 3x 20W / 28W / 36W / 40W
<b>Lümen</b>	1x 853 lm / 1066 lm / 1438 lm 2x 1130 lm / 1600 lm / 2132 lm / 1956 lm 3x 2132 lm / 2985 lm / 3582 lm / 3915 lm
<b>Giriş Gerilimi</b>	220-240V AC 50/60 Hz
<b>Renk Sıcaklığı</b>	2700K / 3000K / 4000K / 6500K
<b>CRI</b>	>80
<b>IP Gövde</b>	IP20
<b>Montaj Tipi</b>	Sıva Altı
<b>Gövde Rengi</b>	RAL 9005 / RAL 9006 / RAL 9016

## Opsiyonlar

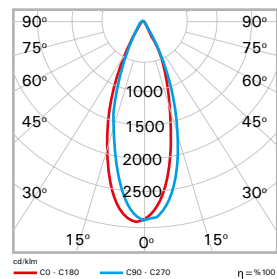
<b>Acil Durum Kiti</b>	Var (1-3 Saat)
<b>DALI Uyumluluğu</b>	Var
<b>CRI</b>	>90



## Ölçüler (mm)

Ürün	a	b	h	Tavan Kesim Ölçüleri
Kriza Mini 1x	95	95	80	87 x 87
Kriza Mini 2x	95	165	80	87 x 152
Kriza Mini 3x	95	237	80	87 x 224

## Fotometrik Eğri



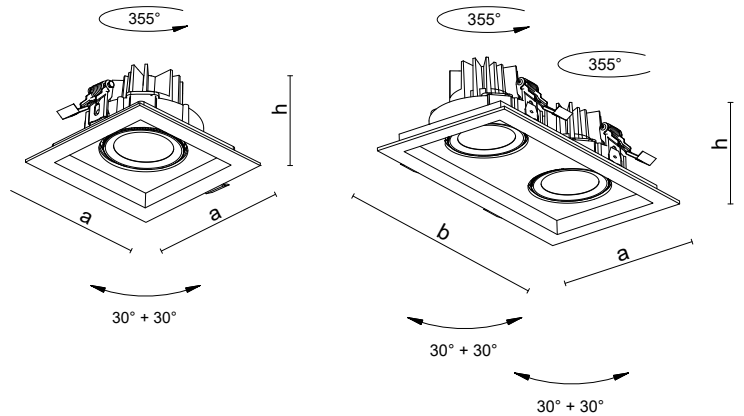


**PLANO 1X/2X**

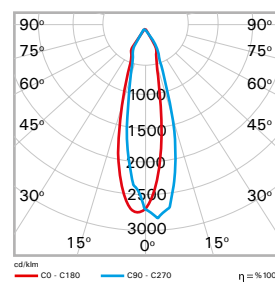
PLANO, tekli ve çiftli gövde seçenekleriyle sunulur. Geniş optik ve lümen aralığıyla yüksek performans sağlar. Çift eksenli yönlendirilebilir spot mekanizması sayesinde ofis, mağaza ve showroom gibi alanlarda idealdir.

<b>Gövde</b>	Alüminyum Gövde
<b>Optik</b>	15° / 30° Reflektör
<b>Işık Kaynağı</b>	COB LED
<b>Tüketim Gücü 1X</b>	6W / 8W / 10W / 12W
<b>Tüketim Gücü 2X</b>	2x6 W / 2x8 W / 2x10 W / 2x12 W
<b>Lümen 1X</b>	594 lm / 794 lm / 992 lm / 1192 lm
<b>Lümen 2X</b>	1188 lm / 1588 lm / 1984 lm / 2384 lm
<b>Giriş Gerilimi</b>	220-240V AC 50/60 Hz
<b>Renk Sıcaklığı</b>	2700K / 3000K / 4000K / 6500K
<b>CRI</b>	>80
<b>IP Gövde</b>	IP20
<b>Montaj Tipi</b>	Sıva Altı
<b>Gövde Rengi</b>	RAL 9005 / RAL 9006 / RAL 9016

<b>Opsiyonlar</b>	
<b>Acil Durum Kiti</b>	Var (1-3 Saat)
<b>DALI Uyumluluğu</b>	Var
<b>CRI</b>	>90

**Ölçüler (mm)**

Ürün	a	b	h	Tavan Kesim Ölçüleri
Plano 1x	121	121	75	110 x 110
Plano 2x	121	231	75	215 x 110

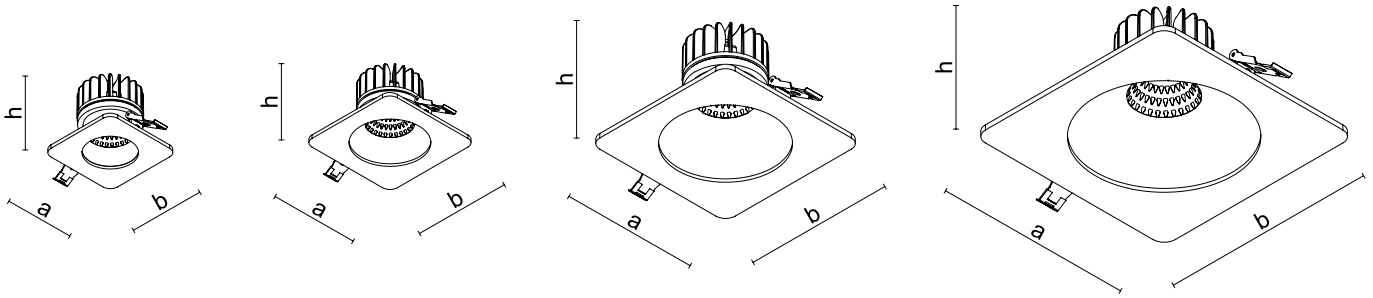
**Fotometrik Eğri**



SQUARE, yüksek performanslı LED teknolojisi, enerji tasarrufu, optik kalite ve görsel konforu bir araya getirir. Dört farklı boyut seçeneği sunar. Derin LED yapısıyla kamaşmasız net ışık sağlar, farklı gövde ve reflektör renkleriyle kombinasyon imkânı sunar.

<b>Gövde</b>	Alüminyum Gövde
<b>Optik</b>	24° / 36° / 60° Reflektör
<b>Işık Kaynağı</b>	COB LED
<b>Tüketim Gücü</b>	8W / 10W / 15W / 20W
<b>Lümen</b>	904 lm / 1120 lm / 1587,6 lm / 2040 lm
<b>Giriş Gerilimi</b>	220-240V AC 50/60 Hz
<b>Renk Sıcaklığı</b>	2700K / 3000K / 4000K / 6500K
<b>CRI</b>	>80
<b>IP Gövde</b>	IP20
<b>Montaj Tipi</b>	Sıva Altı
<b>Gövde Rengi</b>	RAL 9005 / RAL 9006 / RAL 9016

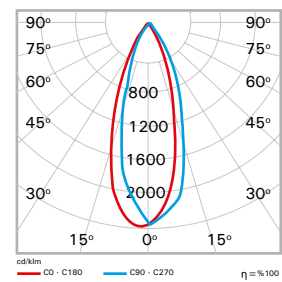
<b>Opsiyonlar</b>	
<b>Acil Durum Kiti</b>	Var (1-3 Saat)
<b>DALI Uyumluluğu</b>	Var
<b>CRI</b>	>90
<b>Renk Opsiyonu</b>	Çerçeve ve Reflektör Renk Seçeneği



## Ölçüler (mm)

Ürün	a	b	h	Tavan Kesim Ölçüleri
Square 90 x 90	90	90	95	Ø76
Square 115 x 115	115	115	95	Ø102
Square 140 x 140	140	140	115	Ø127
Square 170 x 170	170	170	105	Ø152

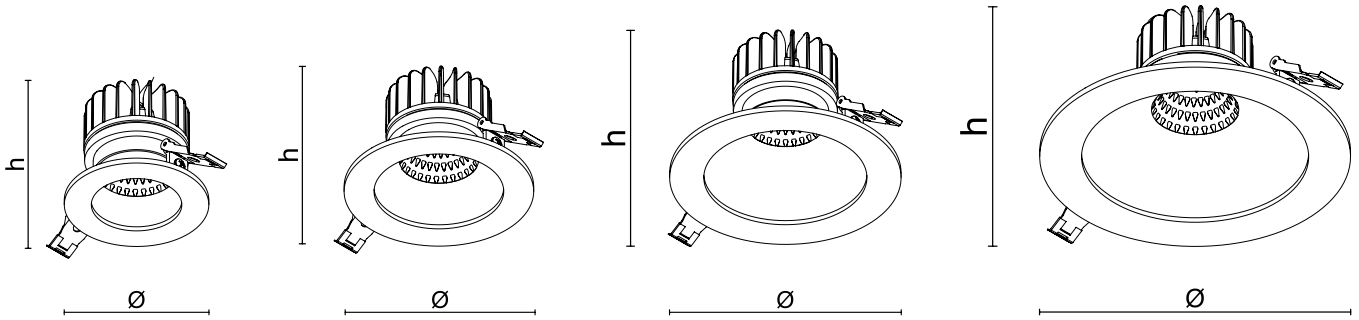
## Fotometrik Eğri



ROUND, gelişmiş LED teknolojisiyle donatılmıştır. Yuvarlak formu dört farklı gövde boyutunda sunulur. Derin reflektörleriyle daha yumuşak ışık sağlar. Farklı gövde ve reflektör renkleriyle kombinasyon imkânı sunar, yüksek verimliliğiyle tasarruf sağlar.

<b>Gövde</b>	Alüminyum Gövde
<b>Optik</b>	24° / 36° / 60° Reflektör
<b>Işık Kaynağı</b>	COB LED
<b>Tüketim Gücü</b>	8W / 10W / 15W / 20W
<b>Lümen</b>	904 lm / 1120 lm / 1587,6 lm / 2040 lm
<b>Giriş Gerilimi</b>	220-240V AC 50/60 Hz
<b>Renk Sıcaklığı</b>	2700K / 3000K / 4000K / 6500K
<b>CRI</b>	>80
<b>IP Gövde</b>	IP20
<b>Montaj Tipi</b>	Sıva Altı
<b>Gövde Rengi</b>	RAL 9005 / RAL 9006 / RAL 9016

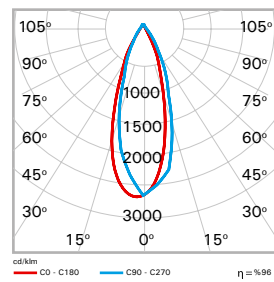
<b>Opsiyonlar</b>	
<b>Acil Durum Kiti</b>	Var (1-3 Saat)
<b>DALI Uyumluluğu</b>	Var
<b>CRI</b>	>90
<b>Renk Opsiyonu</b>	Çerçeve ve Reflektör Renk Seçeneği

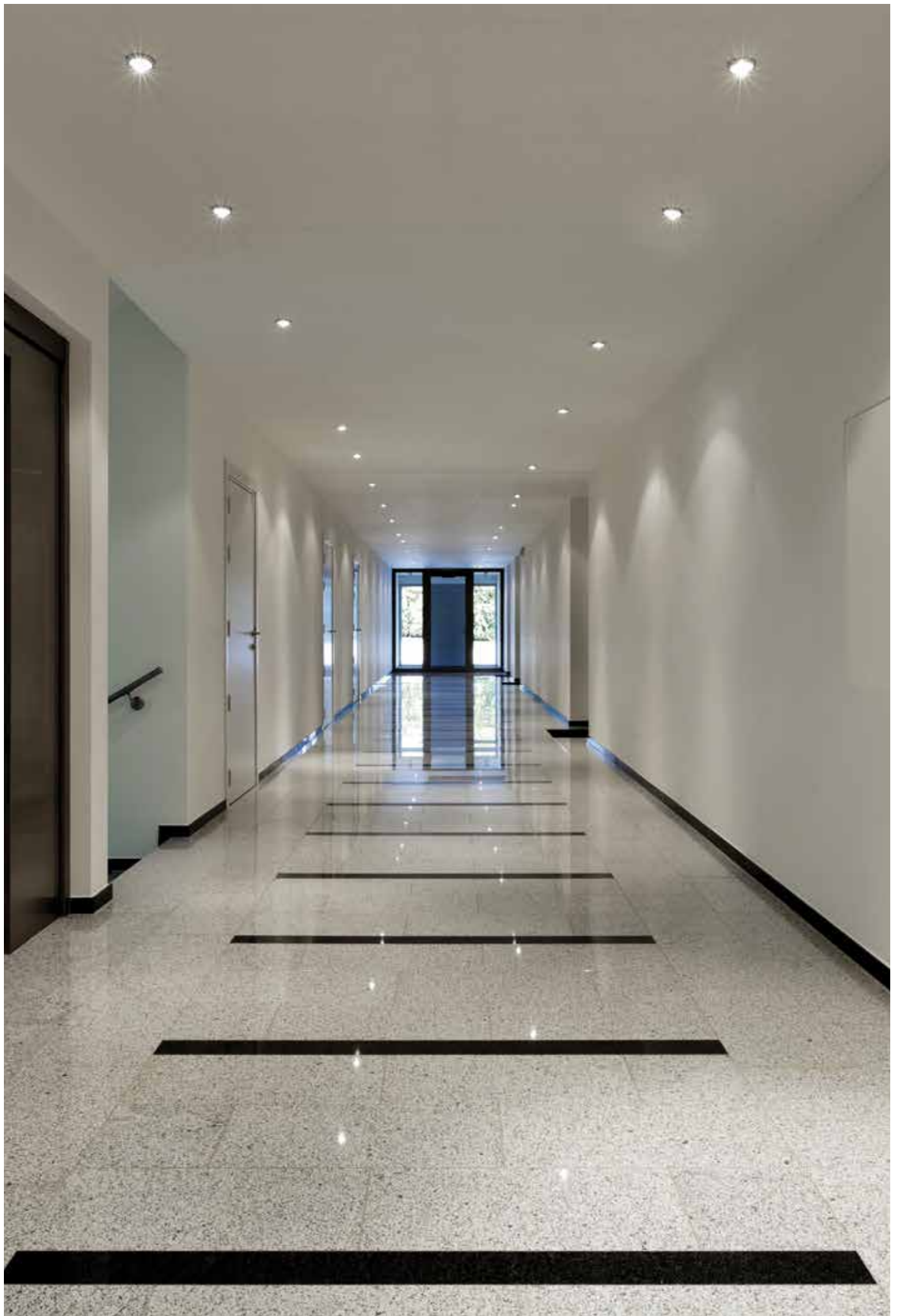


## Ölçüler (mm)

Ürün	Ø	h	Tavan Kesim Ölçüleri
Round Ø87	87	95	Ø76
Round Ø114	114	95	Ø102
Round Ø139	139	110	Ø127
Round Ø169	169	105	Ø152

## Fotometrik Eğri





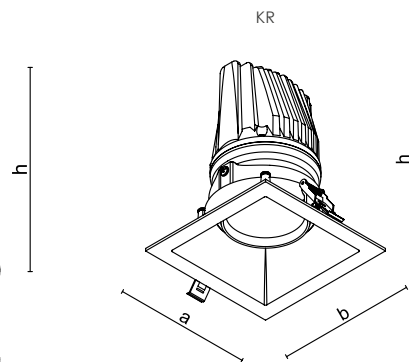
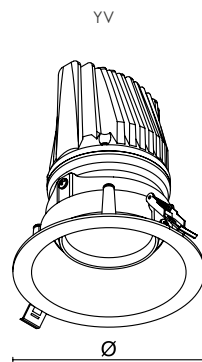
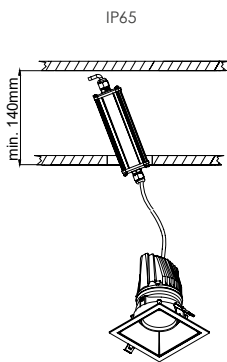
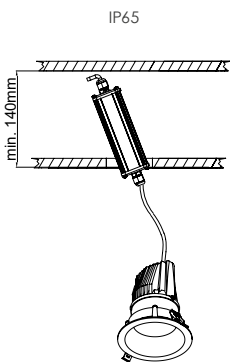
**BISTA ADJ IP65/IP20 YV/KR**

BISTA, kare ve yuvarlak formdaki yönlendirilebilir gövdesiyle derin ışık kaynağı sayesinde kamaşmasız net ışık sunar. Çok yönlü çift eksenli mekanizmasıyla mağaza gibi vurgu aydınlatması gereken alanlar için idealdir.

<b>Gövde</b>	Alüminyum Gövde
<b>Optik</b>	24° / 40° / 60° Reflektör
<b>Işık Kaynağı</b>	COB LED
<b>Tüketim Gücü</b>	20W / 28W / 36W
<b>Lümen</b>	2420 lm / 3330 lm / 4175 lm
<b>Giriş Gerilimi</b>	220-240V AC 50/60 Hz
<b>Renk Sıcaklığı</b>	2700K / 3000K / 4000K / 6500K
<b>CRI</b>	>80
<b>IP Gövde</b>	IP65/IP20 Gövde - IP65/IP20 Driver
<b>Montaj Tipi</b>	Sıva Altı
<b>Gövde Rengi</b>	RAL 9005 / RAL 9006 / RAL 9016

**Opsiyonlar**

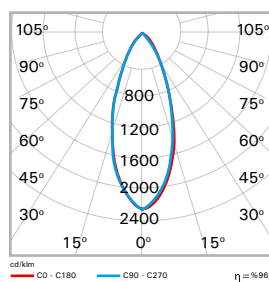
<b>Acil Durum Kiti</b>	Var (1-3 Saat)
<b>DALI Uyumluluğu</b>	Var
<b>CRI</b>	>90

**Ölçüler (mm)**

YV	Ø	h	Tavan Kesim Ölçüleri
	140	165	Ø124

KR	a	b	h	Tavan Kesim Ölçüleri
	137	137	165	124 x 124

**Fotometrik Eğri**

# BISTA SBT YV/KR

SIVA  
ALTI

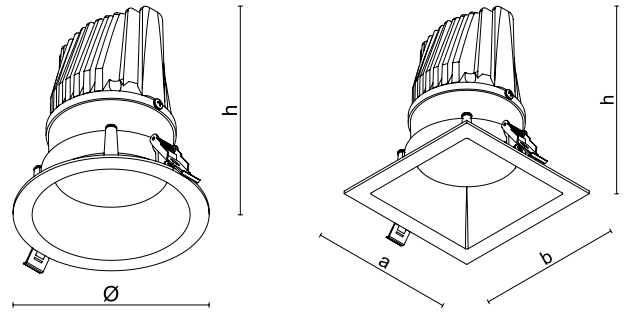


BISTA, yuvarlak ve kare form seçenekleriyle sabit gövde yapısına sahiptir. Derin konumlandırılmış ışık kaynağı sayesinde kamaşmayı minimize eder ve görsel konforu artırarak vurgu aydınlatması için ideal bir çözüm sunar.

<b>Gövde</b>	Alüminyum Gövde
<b>Optik</b>	24° / 40° / 60° Reflektör
<b>Işık Kaynağı</b>	COB LED
<b>Tüketim Gücü</b>	20W / 28W / 36W
<b>Lümen</b>	2420 lm / 3330 lm / 4175 lm
<b>Giriş Gerilimi</b>	220-240V AC 50/60 Hz
<b>Renk Sıcaklığı</b>	2700K / 3000K / 4000K / 6500K
<b>CRI</b>	>80
<b>IP Gövde</b>	IP20
<b>Montaj Tipi</b>	Sıva Altı
<b>Gövde Rengi</b>	RAL 9005 / RAL 9006 / RAL 9016

## Opsiyonlar

<b>Acil Durum Kiti</b>	Var (1-3 Saat)
<b>DALI Uyumluluğu</b>	Var
<b>CRI</b>	>90

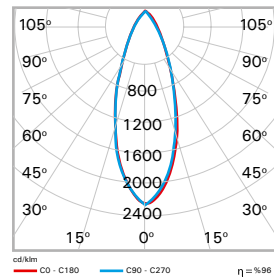


## Ölçüler (mm)

YV	Ø	h	Tavan Kesim Ölçüleri
	140	160	Ø124

KR	a	b	h	Tavan Kesim Ölçüleri
	137	137	160	124 x 124

## Fotometrik Eğri





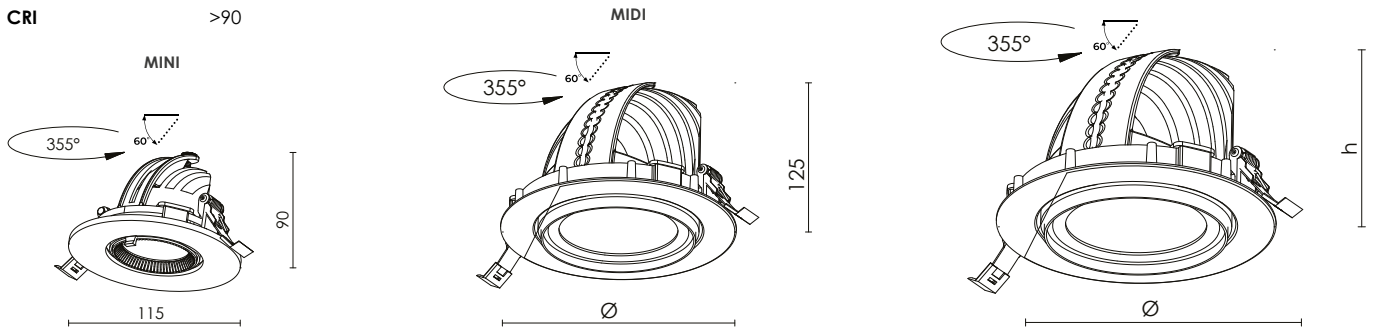
**S-NAIL MINI/MIDI/MAXI**

S-NAIL, estetik gövdesi ve spot mekanizmasıyla obje, duvar ve tablo aydınlatması için idealdir. Farklı optik ve lümen seçenekleriyle öne çıkar, yönlendirilebilir yapısıyla eğimli tavanlara uygundur.

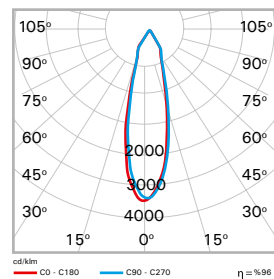
<b>Gövde</b>	Alüminyum Gövde
<b>Optik</b>	<p><b>Mini</b> 15° / 30° Reflektör</p> <p><b>Midi</b> 15° / 30° / 45° Reflektör</p> <p><b>Maxi</b> 15° / 30° / 45° / 60° Reflektör</p>
<b>Işık Kaynağı</b>	COB LED
<b>Tüketim Gücü</b>	<p><b>Mini</b> 8W / 10W</p> <p><b>Midi</b> 20W / 30W</p> <p><b>Maxi</b> 20W / 30W</p>
<b>Lümen</b>	<p><b>Mini</b> 794 lm / 992 lm</p> <p><b>Midi</b> 2017 lm / 3026 lm</p> <p><b>Maxi</b> 2017 lm / 3026 lm</p>
<b>Giriş Gerilimi</b>	220-240V AC 50/60 Hz
<b>Renk Sıcaklığı</b>	2700K / 3000K / 4000K / 6500K
<b>CRI</b>	>80
<b>IP Gövde</b>	IP20
<b>Montaj Tipi</b>	Sıva Altı
<b>Gövde Rengi</b>	RAL 9005 / RAL 9006 / RAL 9016



<b>Opsiyonlar</b>	
<b>Acil Durum Kiti</b>	Var (1-3 Saat)
<b>DALI Uyumluluğu</b>	Var
<b>CRI</b>	>90

**Ölçüler (mm)**

Ürün	Ø	h	Tavan Kesim Ölçüleri
S-Nail Mini	115	85	Ø100
S-Nail Midi	153	125	Ø145
S-Nail Maxi	185	146	Ø170

**Fotometrik Eğri**

# VENO IP65

SIVA  
ÜSTÜ



VENO, silindirik formu ve sade tasarımıyla dekoratif bir karakter sunar. Farklı yükseklik seçenekleriyle projelerde ritmik ve yaratıcı kurgular oluşturulmasına olanak tanır, mimari mekânlara yeni bir atmosfer kazandırır.

<b>Gövde</b>	Alüminyum Gövde
<b>Optik</b>	24° / 36° / 60° Reflektör
<b>Işık Kaynağı</b>	COB LED
<b>Tüketim Gücü</b>	8W / 10W / 15W
<b>Lümen</b>	800 lm / 1000 lm / 1522 lm
<b>Giriş Gerilimi</b>	220-240V AC 50/60 Hz
<b>Renk Sıcaklığı</b>	2700K / 3000K / 4000K / 6500K
<b>CRI</b>	>80
<b>IP Gövde</b>	IP65
<b>Montaj Tipi</b>	Sıva Üstü
<b>Gövde Rengi</b>	RAL 9005 / RAL 9006 / RAL 9016

## Opsiyonlar

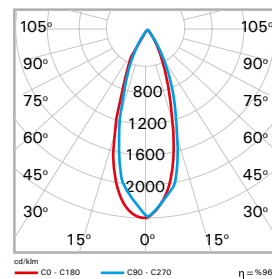
<b>Acil Durum Kiti</b>	Yok
<b>DALI Uyumluluğu</b>	Var
<b>CRI</b>	>90



## Ölçüler (mm)

Ürün	Ø	h
Veno 220	70	220

## Fotometrik Eğri



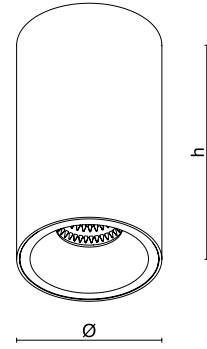


VENO, silindirik formu ve sade tasarımıyla dekoratif bir karakter sunar. Farklı yükseklik seçenekleriyle projelerde ritmik ve yaratıcı düzenler oluşturulmasına imkân tanır, mimari mekânlara özgün bir atmosfer kazandırır.

<b>Gövde</b>	Alüminyum Gövde
<b>Optik</b>	15° / 30°
<b>Işık Kaynağı</b>	COB LED
<b>Tüketim Gücü</b>	6W / 8W / 10W / 12W
<b>Lümen</b>	596 lm / 794 lm / 992 lm / 1192 lm
<b>Giriş Gerilimi</b>	220-240V AC 50/60 Hz
<b>Renk Sıcaklığı</b>	2700K / 3000K / 4000K / 6500K
<b>CRI</b>	>80
<b>IP Gövde</b>	IP20
<b>Montaj Tipi</b>	Sıva Üstü
<b>Gövde Rengi</b>	RAL 9005 / RAL 9006 / RAL 9016

#### Opsiyonlar

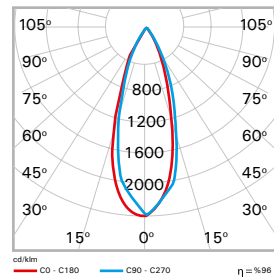
<b>Acil Durum Kiti</b>	Yok
<b>DALI Uyumluluğu</b>	Var (Veno h:180 hariç)
<b>CRI</b>	>90



#### Ölçüler (mm)

Ürün	Ø	h
Veno 180	100	180
Veno 240	100	240
Veno 425	100	425

#### Fotometrik Eğri



# LUP KR/YV



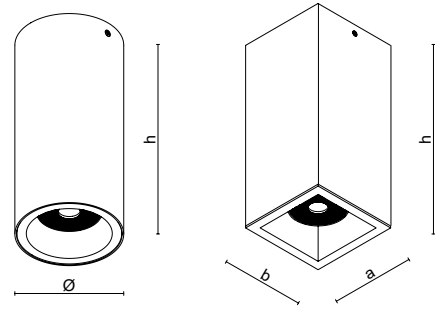
SIVA  
ÜSTÜ

LUP, yuvarlak ve kare form seçenekleriyle otelden ofise, hastaneden konuta geniş kullanım sunar. Farklı güç, renk ve açı seçenekleriyle doğru ışık dağılımı sağlar, lensleri ihtiyaca göre kolayca değiştirilebilir.

<b>Gövde</b>	Alüminyum Gövde
<b>Optik</b>	24° / 36° / 60° Reflektör
<b>Işık Kaynağı</b>	COB LED
<b>Tüketim Gücü</b>	8W / 10W / 15W
<b>Lümen</b>	838 lm / 1028 lm / 1411 lm
<b>Giriş Gerilimi</b>	220-240V AC 50/60 Hz
<b>Renk Sıcaklığı</b>	2700K / 3000K / 4000K / 6500K
<b>CRI</b>	>80
<b>IP Gövde</b>	IP20
<b>Montaj Tipi</b>	Sıva Üstü
<b>Gövde Rengi</b>	RAL 9005 / RAL 9006 / RAL 7016

## Opsiyonlar

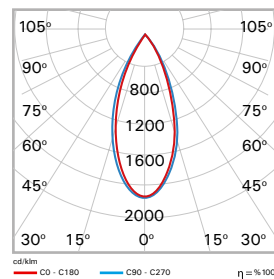
<b>Acil Durum Kiti</b>	Yok
<b>DALI Uyumluluğu</b>	Var (h:120 Hariç)
<b>CRI</b>	>90



## Ölçüler (mm)

KR	YV	h	Standard Driver	DALI
80 x 80	Ø85	120	Yes	None
		180	Yes	Yes
		240	Yes	Yes
		300	Yes	Yes

## Fotometrik Eğri



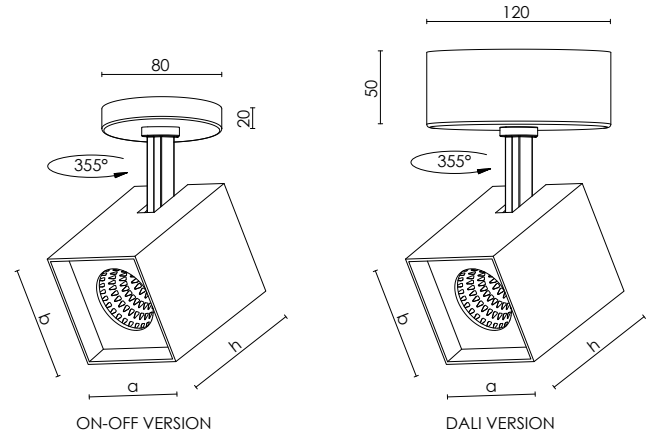


ART ADJ, estetik kare formu ile modern ve şık bir tasarım sunan ekonomik bir siva üstü armatürdür. Yönlendirilebilir gövdesi sayesinde ışık istenen noktaya kolayca yönlendirilebilir.

<b>Gövde</b>	Alüminyum Gövde
<b>Optik</b>	24° / 36° / 60° Reflektör
<b>Işık Kaynağı</b>	COB LED
<b>Tüketim Gücü</b>	8W / 10W / 15W
<b>Lümen</b>	808 lm / 980 lm / 1440 lm
<b>Giriş Gerilimi</b>	220-240V AC 50/60 Hz
<b>Renk Sıcaklığı</b>	2700K / 3000K / 4000K / 6500K
<b>CRI</b>	>80
<b>IP Gövde</b>	IP20
<b>Montaj Tipi</b>	Sıva Üstü
<b>Gövde Rengi</b>	RAL 9005 / RAL 9006 / RAL 9016

#### Opsiyonlar

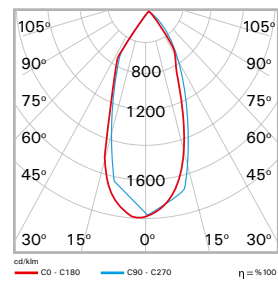
<b>Acil Durum Kiti</b>	Yok
<b>DALI Uyumluluğu</b>	Var
<b>CRI</b>	>90



#### Ölçüler (mm)

Ürün	a x b	Ø	h	h1
Standard	80 x 80	80	100	20
DALI	80 x 80	120	100	50

#### Fotometrik Eğri



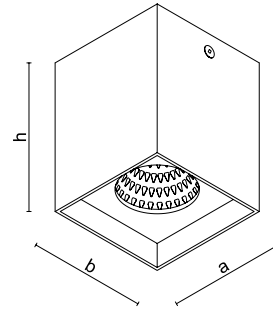


ART, estetik kare formuyla modern ve şık tasarıma sahip ekonomik bir siva altı armatürdür. Alüminyum gövdesiyle dayanıklıdır, farklı renk sıcaklığı seçenekleri ve dim özelliğiyle istenen aydınlatma seviyesini sunar.

<b>Gövde</b>	Alüminyum Gövde
<b>Optik</b>	24° / 36° / 60° Reflektör
<b>Işık Kaynağı</b>	COB LED
<b>Tüketim Gücü</b>	8W / 10W / 15W
<b>Lümen</b>	808 lm / 980 lm / 1440 lm
<b>Giriş Gerilimi</b>	220-240V AC 50/60 Hz
<b>Renk Sıcaklığı</b>	2700K / 3000K / 4000K / 6500K
<b>CRI</b>	>80
<b>IP Gövde</b>	IP20
<b>Montaj Tipi</b>	Sıva Üstü
<b>Gövde Rengi</b>	RAL 9005 / RAL 9006 / RAL 9016

#### Opsiyonlar

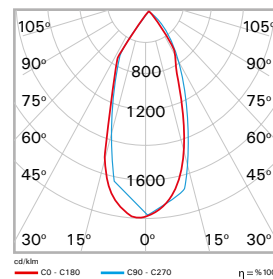
<b>Acil Durum Kiti</b>	Yok
<b>DALI Uyumluluğu</b>	Yok
<b>CRI</b>	>90



#### Ölçüler (mm)

a	b	h
80	80	100

#### Fotometrik Eğri

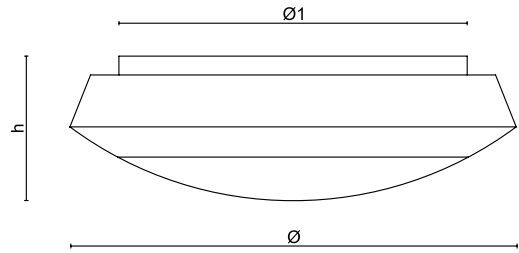




ORION, yeni nesil ve kullanıcı dostu LED altyapısıyla merdiven, koridor, teknik hacim ve depo gibi alanlar için idealdir. IP66 koruma sınıfıyla nemli ortamlarda güvenle kullanılır, opal difüzörüyle yumuşak ve homojen aydınlatma sağlar.

<b>Gövde</b>	Polikarbon Gövde
<b>Optik</b>	Opal Difüzör
<b>Işık Kaynağı</b>	Mid Power LED
<b>Tüketim Gücü</b>	18W
<b>Lümen</b>	2100 lm
<b>Giriş Gerilimi</b>	220-240V AC 50/60 Hz
<b>Renk Sıcaklığı</b>	3000K / 4000K / 6500K
<b>CRI</b>	>80
<b>IP Gövde</b>	IP66
<b>Montaj Tipi</b>	Sıva Üstü
<b>Gövde Rengi</b>	RAL 9003

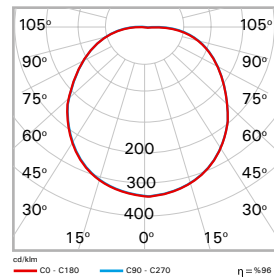
<b>Opsiyonlar</b>	
<b>Acil Durum Kiti</b>	Var (1-3 Saat)
<b>DALI Uyumluluğu</b>	Var
<b>Sensor</b>	Var (Tarama Alanı 4x4 m.)



### Ölçüler (mm)

Ø	h	Ø1
350	118	260

### Fotometrik Eğri



# SATURN V4

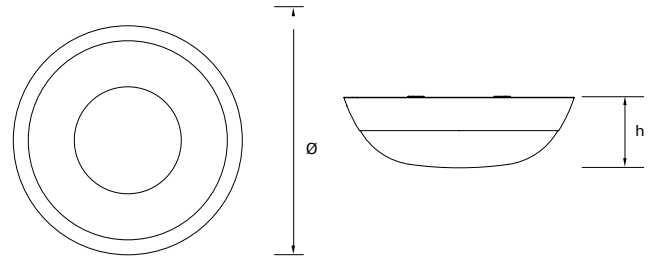
SIVA  
ÜSTÜ



SATURN, minimal tasarımıyla zamansız ve fonksiyonel bir çözümdür. 16W LED ışık kaynağıyla enerji verimlidir. Hareket sensörü ve acil kit seçenekleri sunar; merdiven, koridor ve depo gibi alanlar için idealdir.

<b>Gövde</b>	Alüminyum Gövde
<b>Optik</b>	Opal Difüzör
<b>Işık Kaynağı</b>	Mid Power LED
<b>Tüketim Gücü</b>	16W
<b>Lümen</b>	1549 lm
<b>Giriş Gerilimi</b>	220-240V AC 50/60 Hz
<b>Renk Sıcaklığı</b>	3000K / 4000K / 5700K
<b>CRI</b>	>80
<b>IP Gövde</b>	IP65
<b>Montaj Tipi</b>	Sıva Üstü
<b>Gövde Rengi</b>	RAL 9016

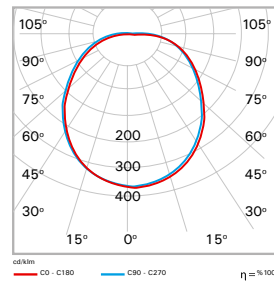
<b>Opsiyonlar</b>	
<b>Acil Durum Kiti</b>	Var (1-3 Saat)
<b>DALI Uyumluluğu</b>	Var
<b>Sensor</b>	Var (Tarama Alanı 4x4 mt.)



## Ölçüler (mm)

Güç	Ø	h
18W	327,5	103

## Fotometrik Eğri



# GLOP IP54

SIVA  
ÜSTÜ



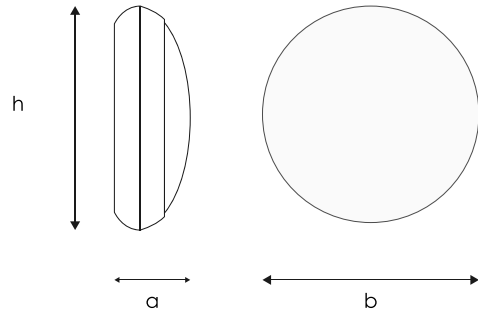
GLOP, yeni nesil LED altyapısıyla merdiven, koridor, teknik hacim ve depo gibi alanlar için idealdir. IP54 koruma sınıfıyla nemli ortamlarda güvenle kullanılır, opal difüzörüyle yumuşak ve homojen aydınlatma sağlar.

<b>Gövde</b>	Polikarbon Gövde
<b>Optik</b>	Opal Difüzör
<b>Işık Kaynağı</b>	Mid Power LED
<b>Tüketim Gücü</b>	18W
<b>Lümen</b>	1422 lm
<b>Giriş Gerilimi</b>	220-240V AC 50/60 Hz
<b>Renk Sıcaklığı</b>	3000K / 4000K / 6500K
<b>CRI</b>	>80
<b>IP Gövde</b>	IP54
<b>Montaj Tipi</b>	Sıva Üstü
<b>Gövde Rengi</b>	RAL 9003

## Opsiyonlar

<b>Acil Durum Kiti</b>	Var (1-3 Saat)
<b>DALI Uyumluluğu</b>	Yok
<b>Sensor</b>	Var

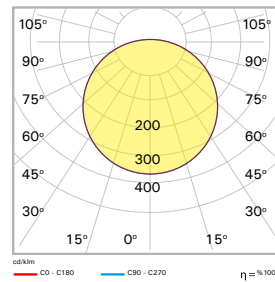
**Not** Hat enerjiliyken montaj yapmayın



## Ölçüler (mm)

Güç	a	b	h
18W	78	270	270

## Fotometrik Eğri



# GLOP IP65

SIVA  
ÜSTÜ



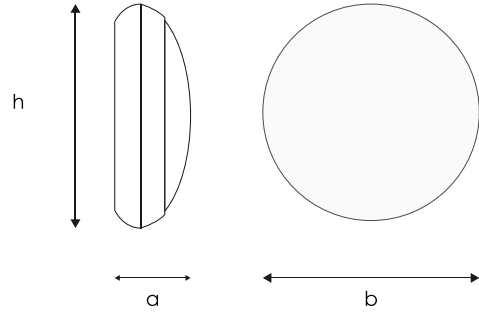
GLOP, 18W LED ışık kaynağıyla enerji verimli ve uzun ömürlü aydınlatma sunar. IP65 koruma, acil kit ve sensör seçenekleriyle fonksiyonelliği artırır. Sıva üstü montajlı yapısıyla koridor, depo ve teknik alanlar için idealdir.

<b>Gövde</b>	Polikarbon Gövde
<b>Optik</b>	Opal Difüzör
<b>Işık Kaynağı</b>	Mid Power LED
<b>Tüketim Gücü</b>	18W
<b>Lümen</b>	1670 lm
<b>Giriş Gerilimi</b>	220-240V AC 50/60 Hz
<b>Renk Sıcaklığı</b>	3000K / 4000K / 6500K
<b>CRI</b>	>80
<b>IP Gövde</b>	IP65
<b>Montaj Tipi</b>	Sıva Üstü
<b>Gövde Rengi</b>	RAL 9003

## Opsiyonlar

<b>Acil Durum Kiti</b>	Var (1-3 Saat)
<b>DALI Uyumluluğu</b>	Yok
<b>Sensor</b>	Var

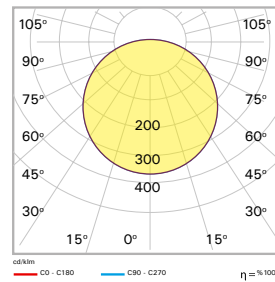
**Note** Hat enerjiliyken montaj yapmayın



## Ölçüler (mm)

GÜÇ	a	b	h
18W	95	280	280

## Fotometrik Eğri



# LEDBAR SLIM/TRIGON 60-120

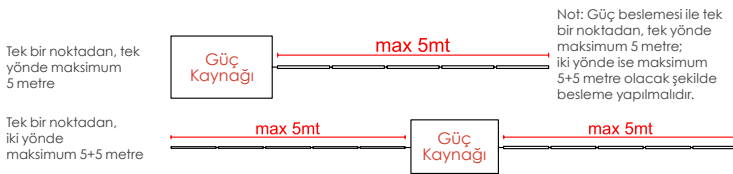


LEDBAR SLIM, gizli aydınlatma uygulamaları için ideal bir çözümdür. Metrede 60 ve 120 LED seçenekleriyle sunulur. 2700K sıcak beyazdan 6500K soğuk beyaza kadar farklı renk sıcaklığı alternatifleri mevcuttur.

<b>Gövde</b>	Alüminyum Gövde		
<b>Optik</b>	Opal Polikarbon Difüzör		
<b>Işık Kaynağı</b>	SMD LED		
<b>Tüketim Gücü</b>	<b>Watt</b>	<b>Boy</b>	<b>Lümen (lm)</b>
	4W	30 cm	300 lm
	6W	40 cm	450 lm
	7W	50 cm	525 lm
	9W	60 cm	675 lm
	10W	70 cm	750 lm
	12W	80 cm	900 lm
	13W	90 cm	975 lm
	15W	100 cm	1050 lm
	16W	110 cm	1200 lm
	17W	120 cm	1275 lm
	19W	130 cm	1425 lm
	20W	140 cm	1500 lm
	22W	150 cm	1650 lm
<b>Giriş Gerilimi</b>	220-240V AC 50/60 Hz		
<b>Renk Sıcaklığı</b>	2700K / 3000K / 4000K / 6500K		
<b>CRI</b>	>80		
<b>IP Gövde</b>	IP20		
<b>Montaj Tipi</b>	Gizli		
<b>Gövde Rengi</b>	Eloksal		

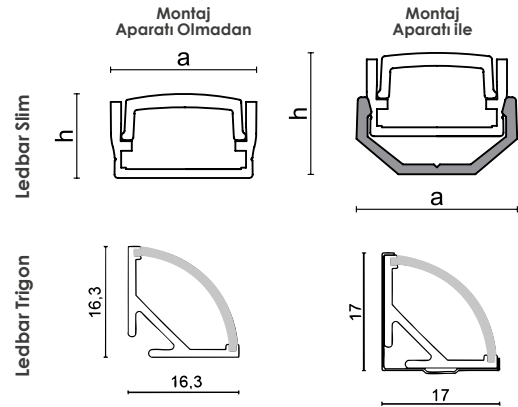
## Opsiyonlar

<b>Acil Durum Kiti</b>	Var (1-3 Saat) (Harici)
<b>Driver &amp; DALI</b>	On/Off - DALI (Harici)
<b>CRI</b>	>90

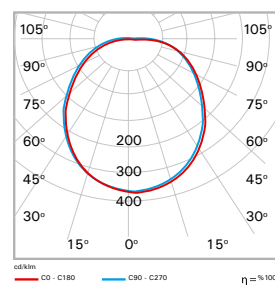


## Ölçüler (mm)

Ledbar Slim			Ledbar Trigon		
Montaj Aparatı Olmadan		Montaj Aparatı İle	Montaj Aparatı Olmadan		Montaj Aparatı İle
Boy	a x b	a x b	Boy	a x b	a x b
310			310		
410			410		
510			510		
605			605		
705			705		
805			805		
905	14,7 x 8,5	16,2 x 12,3	905	16,3 x 16,3	17 x 17
1000			1000		
1100			1100		
1200			1200		
1300			1300		
1400			1400		
1500			1500		



## Fotometrik Eğri



# FLEXBAR

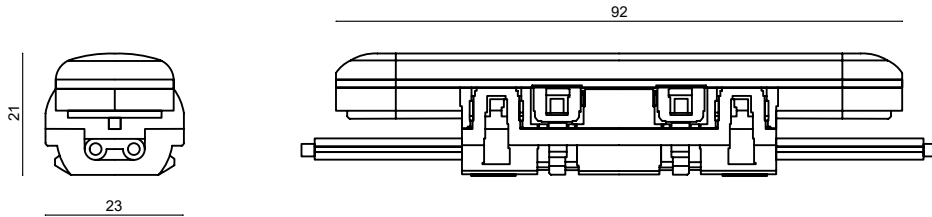


FLEXBAR, iç mekânlara etkili bir görünüm kazandıran gizli aydınlatma çözümüdür. Esnek yapısıyla farklı yüzeylerde kolay montaj sağlar, modüler yapısı sayesinde lümen değeri ihtiyaca göre artırılıp azaltılabilir.

<b>Gövde</b>	Plastic Injection Housing
<b>Optik</b>	Transparent Diffuser
<b>Işık Kaynağı</b>	Mid Power LED
<b>Tüketim Gücü</b>	3W / 4W / 5W / 6W / 7W / 8W / 9W / 10W / 12W / 15W
<b>Lümen</b>	436 lm / 545 lm / 654 lm / 763 lm / 872 lm / 981 lm / 1060 lm / 1484 lm / 1696 lm / 1908 lm
<b>Giriş Gerilimi</b>	220-240V AC 50/60 Hz
<b>Renk Sıcaklığı</b>	2700K / 3000K / 4000K / 6500K
<b>CRI</b>	>80
<b>IP Gövde</b>	IP20
<b>Montaj Tipi</b>	Gizli
<b>Gövde Rengi</b>	RAL 9016

## Opsiyonlar

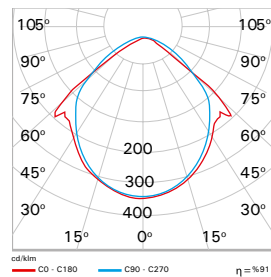
<b>Acil Durum Kiti</b>	Var (1-3 Saat) (Harici)
<b>Driver</b>	On/Off - DALI (Harici)
<b>Metraj Opsiyonlar</b>	1m / 5m / 10m
<b>Modül Opsiyonlar</b>	4 / 5 / 6 / 7 / 8 / 9 / 10



## Ölçüler (mm)

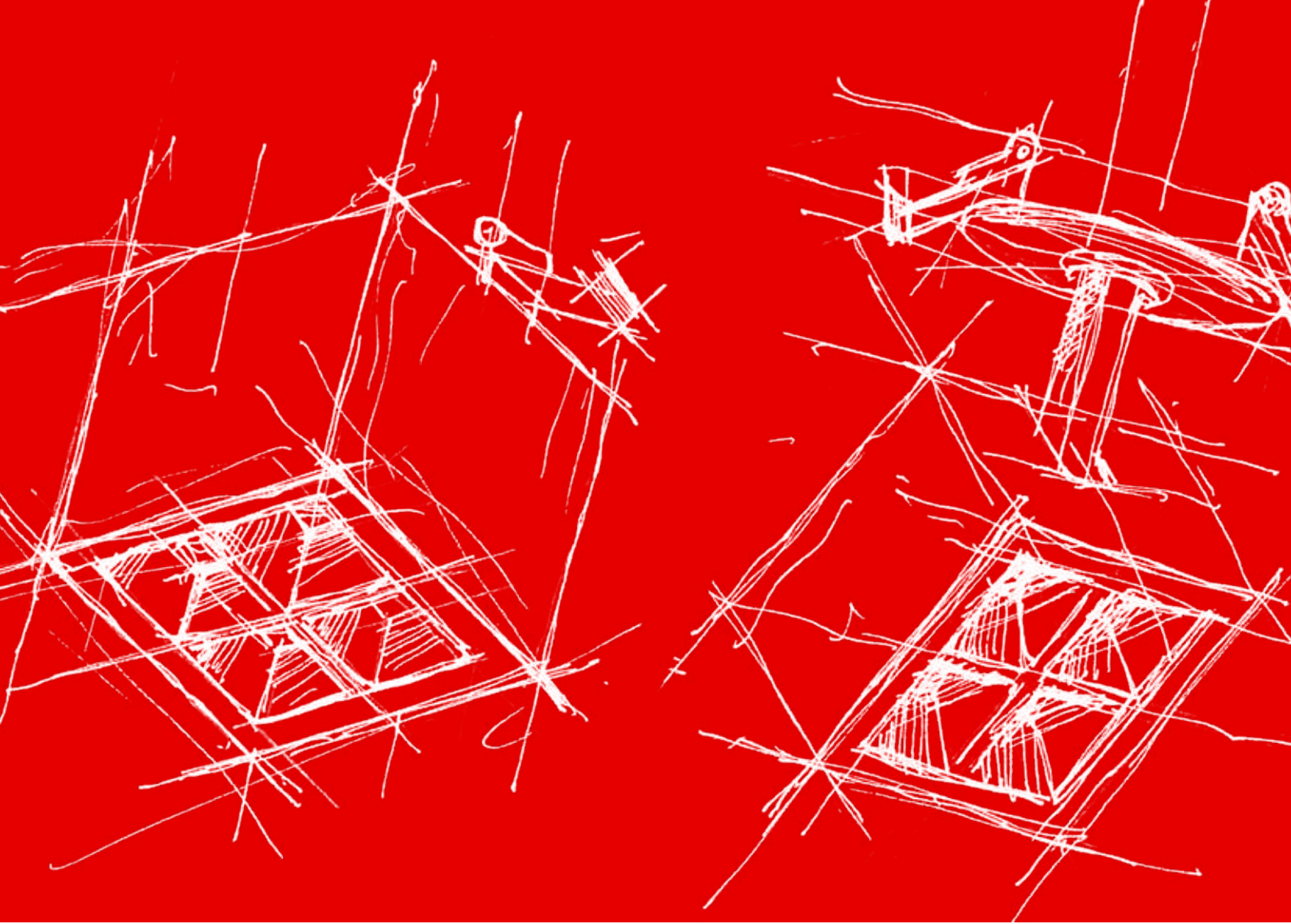
a	b	h
23	92	21

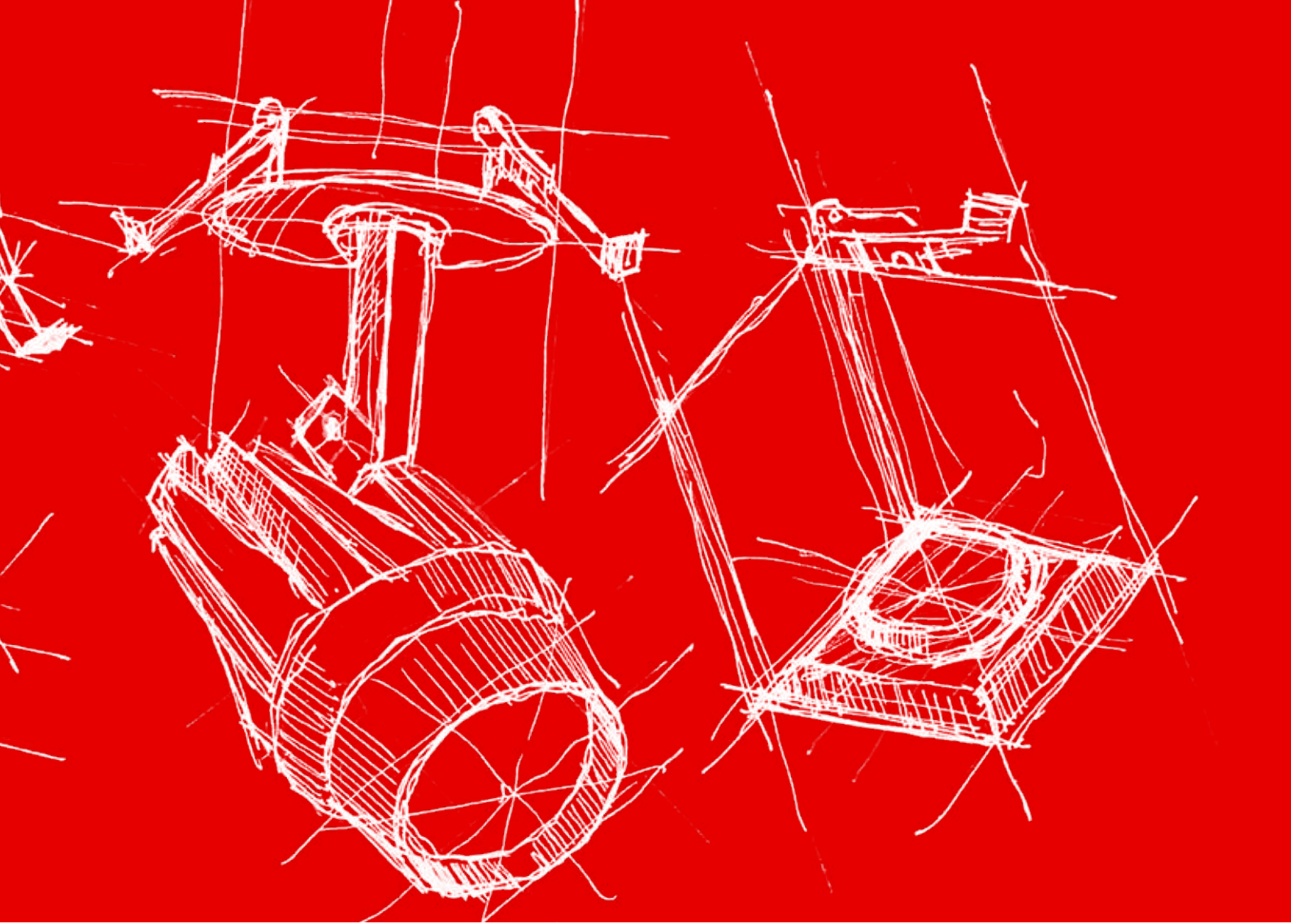
## Fotometrik Eğri



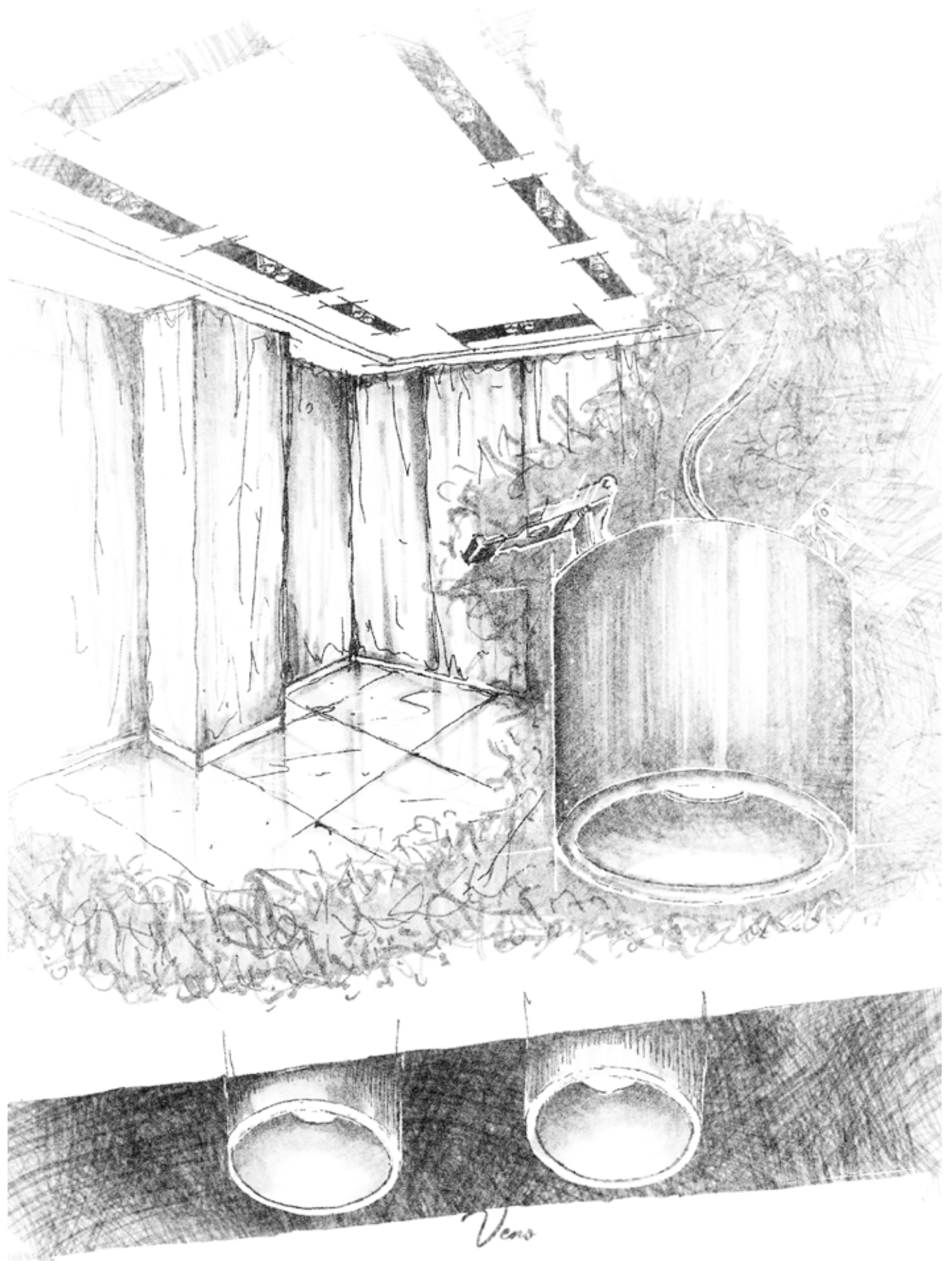








## Yarı Sıva Altı Armatürler



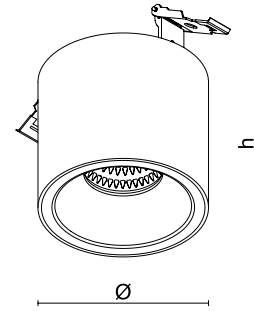


VENO V5, silindirik ve minimal tasarımıyla mekânlara şık bir dokunuş katar. Yüksek ışık verimliliğiyle geleneksel aydınlatmaya göre tasarruf sağlar. Reflektör ve çevresi isteğe bağlı olarak farklı renklendirilebilir.

<b>Gövde</b>	Alüminyum Gövde
<b>Optik</b>	24° / 36° / 60° Reflektör
<b>Işık Kaynağı</b>	COB LED
<b>Tüketim Gücü</b>	8W / 10W / 15W
<b>Lümen</b>	856 lm / 1060 lm / 1575 lm
<b>Giriş Gerilimi</b>	220-240V AC 50/60 Hz
<b>Renk Sıcaklığı</b>	2700K / 3000K / 4000K / 6500K
<b>CRI</b>	>80
<b>IP Gövde</b>	IP20
<b>Montaj Tipi</b>	Yarı Sıva Altı
<b>Gövde Rengi</b>	RAL 9005 / RAL 9006 / RAL 9016

#### Opsiyonlar

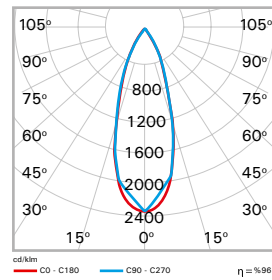
<b>Acil Durum Kiti</b>	Var (1-3 Saat)
<b>DALI Uyumluluğu</b>	Var
<b>CRI</b>	>90



#### Ölçüler (mm)

Ø	h	Tavan Kesim Ölçüleri
100	90	Ø90

#### Fotometrik Eğri



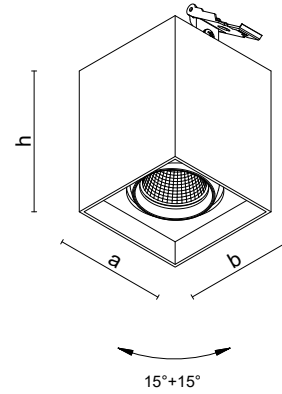


BRICK, yarı siva altı kare formu ve minimalist gövdesiyle estetik bir tasarım sunar. Yüksek performansı ile farklı projelerde kullanılabilir, derin konumlandırılmış LED ışık kaynağıyla net ve kamaşmasız aydınlatma sağlar.

<b>Gövde</b>	Alüminyum Gövde
<b>Optik</b>	24° / 36° / 60°
<b>Işık Kaynağı</b>	COB LED
<b>Tüketim Gücü</b>	8W / 10W / 15W
<b>Lümen</b>	852 lm / 1010 lm / 1380 lm
<b>Giriş Gerilimi</b>	220-240V AC 50/60 Hz
<b>Renk Sıcaklığı</b>	2700K / 3000K / 4000K / 6500K
<b>CRI</b>	>80
<b>IP Gövde</b>	IP20
<b>Montaj Tipi</b>	Yarı Siva Altı
<b>Gövde Rengi</b>	RAL 9005 / RAL 9006 / RAL 9016

#### Opsiyonlar

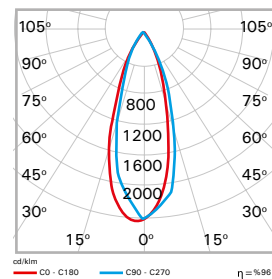
<b>Acil Durum Kiti</b>	Var (1-3 Saat)
<b>DALI Uyumluluğu</b>	Var
<b>CRI</b>	>90



#### Ölçüler (mm)

a	b	h	Tavan Kesim Ölçüleri
80	80	100	Ø68

#### Fotometrik Eğri

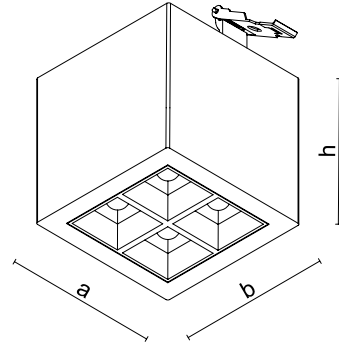




GIZA, kare formdaki estetik tasarımıyla iç mekân aydınlatmasında kullanılır. Farklı lümen ve 50°/80° optik seçenekleriyle genel ve lokal aydınlatma sağlar, derin reflektörüyle kamaşmasız ve konforlu ışık sunar.

<b>Gövde</b>	Alüminyum Gövde
<b>Optik</b>	50° / 80° Lens + Reflektör (Siyah)
<b>Işık Kaynağı</b>	SMD LED
<b>Tüketim Gücü</b>	8W / 10W / 15W / 20W / 28W
<b>Lümen</b>	894 lm / 1076 lm / 1543 lm / 2200 lm / 2962 lm
<b>Giriş Gerilimi</b>	220-240V AC 50/60 Hz
<b>Renk Sıcaklığı</b>	2700K / 3000K / 4000K / 6500K
<b>CRI</b>	>80
<b>IP Gövde</b>	IP20
<b>Montaj Tipi</b>	Yarı Sıva Altı
<b>Gövde Rengi</b>	RAL 9005 / RAL 9006 / RAL 9016

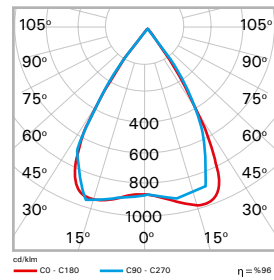
<b>Opsiyonlar</b>	
<b>Acil Durum Kiti</b>	Var (1-3 Saat)
<b>DALI Uyumluluğu</b>	Var
<b>CRI</b>	>90



### Ölçüler (mm)

a	b	h	Tavan Kesim Ölçüleri
105	105	100	Ø89

### Fotometrik Eğri



# GIZA SLIM ADJ.



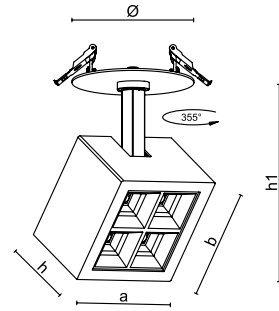
YARI  
SIVA ALTI

GIZA, minimal tasarımıyla şık bir mimari aydınlatma çözümdür. Mağaza, müze ve sergi alanları için idealdir. Derin reflektör yapısı sayesinde kamaşmasız ve konforlu aydınlatma sunar.

<b>Gövde</b>	Alüminyum Gövde
<b>Optik</b>	50° / 80° Lens + Reflektör (Siyah)
<b>Işık Kaynağı</b>	SMD LED
<b>Tüketim Gücü</b>	8W / 10W / 15W / 20W / 28W
<b>Lümen</b>	894 lm / 1076 lm / 1543 lm / 2200 lm / 2962 lm
<b>Giriş Gerilimi</b>	220-240V AC 50/60 Hz
<b>Renk Sıcaklığı</b>	2700K / 3000K / 4000K / 6500K
<b>CRI</b>	>80
<b>IP Gövde</b>	IP20
<b>Montaj Tipi</b>	Yarı Sıva Altı
<b>Gövde Rengi</b>	RAL 9005 / RAL 9006 / RAL 9016

## Opsiyonlar

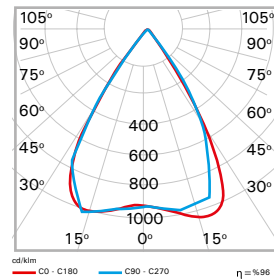
<b>Acil Durum Kiti</b>	Var (1-3 Saat)
<b>DALI Uyumluluğu</b>	Var
<b>CRI</b>	>90



## Ölçüler (mm)

a	b	h	h1	Tavan Kesim Ölçüleri
105	105	70	173	Ø76

## Fotometrik Eğri



# STORM ADJ.

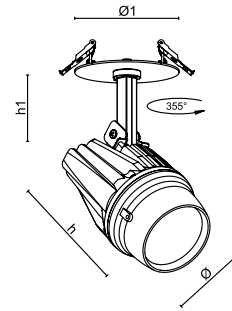
YARI  
SIVA ALTI



STORM yarı siva altı, mağaza ve sergi alanlarının ihtiyaçlarını üst düzeyde karşılar. Farklı lümen ve optik seçenekleriyle vurgu aydınlatması için ideal bir çözümdür.

<b>Gövde</b>	Alüminyum Gövde
<b>Optik</b>	24° / 40° / 60° Reflektör
<b>Işık Kaynağı</b>	COB LED
<b>Tüketim Gücü</b>	20W / 28W / 36W
<b>Lümen</b>	2420 lm / 3330 lm / 4176 lm
<b>Giriş Gerilimi</b>	220-240V AC 50/60 Hz
<b>Renk Sıcaklığı</b>	2700K / 3000K / 4000K / 6500K
<b>CRI</b>	>80
<b>IP Gövde</b>	IP20
<b>Montaj Tipi</b>	Yarı Siva Altı
<b>Gövde Rengi</b>	RAL 9005 / RAL 9006 / RAL 9016

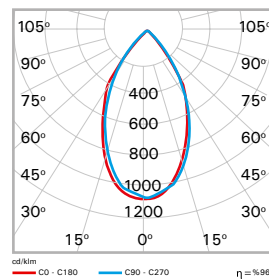
<b>Opsiyonlar</b>	
<b>Acil Durum Kiti</b>	Var (1-3 Saat)
<b>DALI Uyumluluğu</b>	Var
<b>CRI</b>	>90



## Ölçüler (mm)

h	h1	Ø	Ø1	Tavan Kesim Ölçüleri
138	48	90	90	Ø76

## Fotometrik Eğri



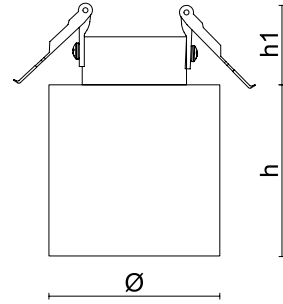


LUP yarı siva altı, otelden ofise geniş kullanım sunar. Düşük montaj yüksekliğiyle dar tavanlarda kolay uygulanır. Lensleri değiştirilebilir, derin ışık yapısıyla kamaşmayı azaltır ve görsel konforu artırarak vurgu aydınlatması için idealdir.

<b>Gövde</b>	Alüminyum Gövde
<b>Optik</b>	24° / 36° / 60° Lens
<b>Işık Kaynağı</b>	COB LED
<b>Tüketim Gücü</b>	8W / 10W / 15W
<b>Lümen</b>	838 lm / 1028 lm / 1411 lm
<b>Giriş Gerilimi</b>	220-240V AC 50/60 Hz
<b>Renk Sıcaklığı</b>	2700K / 3000K / 4000K / 6500K
<b>CRI</b>	>80
<b>IP Gövde</b>	IP20
<b>Montaj Tipi</b>	Yarı Siva Altı
<b>Gövde Rengi</b>	RAL 9005 / RAL 9006 / RAL 7016

#### Opsiyonlar

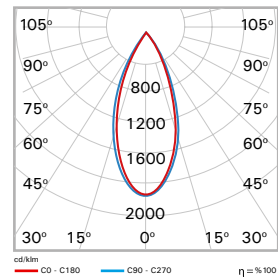
<b>Acil Durum Kiti</b>	Var (1-3 Saat)
<b>DALI Uyumluluğu</b>	Var
<b>CRI</b>	>90



#### Ölçüler (mm)

Ø	h	h1	Tavan Kesim Ölçüleri
85	85	41	Ø73

#### Fotometrik Eğri



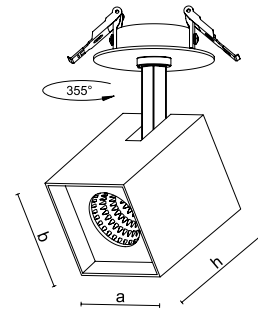


ART, estetik kare formu ile modern ve şık tasarıma sahip ekonomik bir yarı siva altı armatürdür. Alüminyum gövdesiyle dayanıklıdır, yönlendirilebilir yapısıyla ışık istenen noktaya yönlendirilebilir.

<b>Gövde</b>	Alüminyum Gövde
<b>Optik</b>	24° / 36° / 60° Reflektör
<b>Işık Kaynağı</b>	COB LED
<b>Tüketim Gücü</b>	8W / 10W / 15W
<b>Lümen</b>	808 lm / 980 lm / 1440 lm
<b>Giriş Gerilimi</b>	220-240V AC 50/60 Hz
<b>Renk Sıcaklığı</b>	2700K / 3000K / 4000K / 6500K
<b>CRI</b>	>80
<b>IP Gövde</b>	IP20
<b>Montaj Tipi</b>	Yarı Siva Altı
<b>Gövde Rengi</b>	RAL 9005 / RAL 9006 / RAL 9016

#### Opsiyonlar

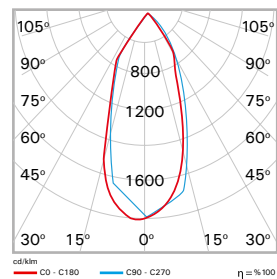
<b>Acil Durum Kiti</b>	Var (1-3 Saat)
<b>DALI Uyumluluğu</b>	Var
<b>CRI</b>	>90



#### Ölçüler (mm)

a	b	h	Tavan Kesim Ölçüleri
80	80	100	Ø76

#### Fotometrik Eğri



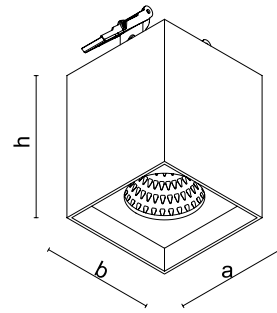


ART, estetik kare formu ile modern ve şık tasarıma sahip ekonomik bir yarı siva altı armatürdür. Alüminyum gövdesiyle dayanıklıdır, farklı renk sıcaklığı ve dim özelliğiyle istenen aydınlatma seviyesini sağlar.

<b>Gövde</b>	Alüminyum Gövde
<b>Optik</b>	24° / 36° / 60° Reflektör
<b>Işık Kaynağı</b>	COB LED
<b>Tüketim Gücü</b>	8W / 10W / / 15W
<b>Lümen</b>	808 lm / 980 lm / 1440 lm
<b>Giriş Gerilimi</b>	220-240V AC 50/60 Hz
<b>Renk Sıcaklığı</b>	2700K / 3000K / 4000K / 6500K
<b>CRI</b>	>80
<b>IP Gövde</b>	IP20
<b>Montaj Tipi</b>	Yarı Siva Altı
<b>Gövde Rengi</b>	RAL 9005 / RAL 9006 / RAL 9016

#### Opsiyonlar

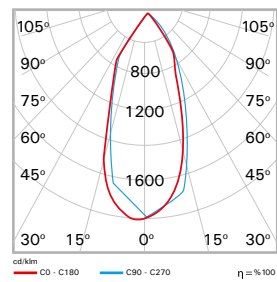
<b>Acil Durum Kiti</b>	Var (1-3 Saat)
<b>DALI Uyumluluğu</b>	Var
<b>CRI</b>	>90



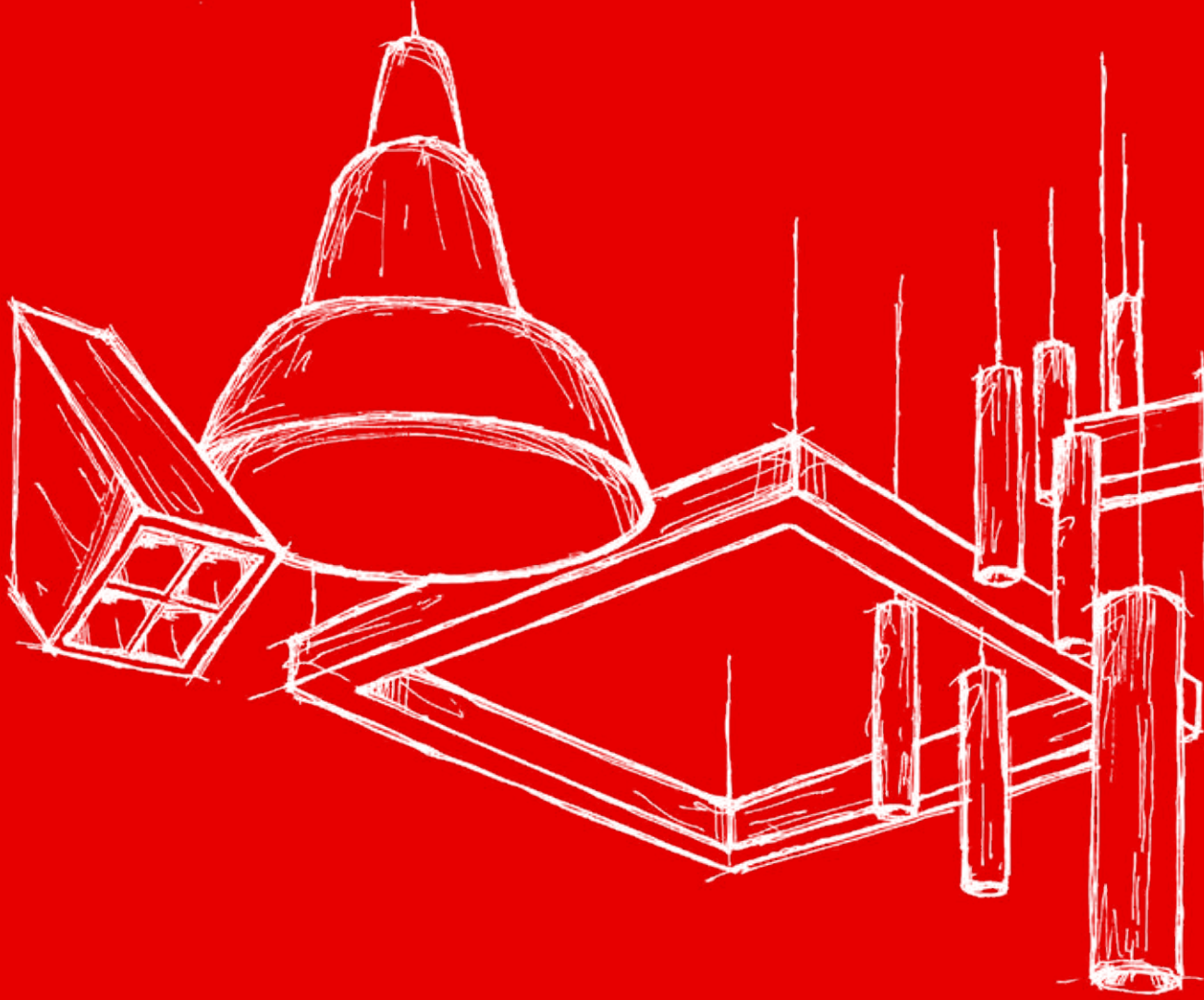
#### Ölçüler (mm)

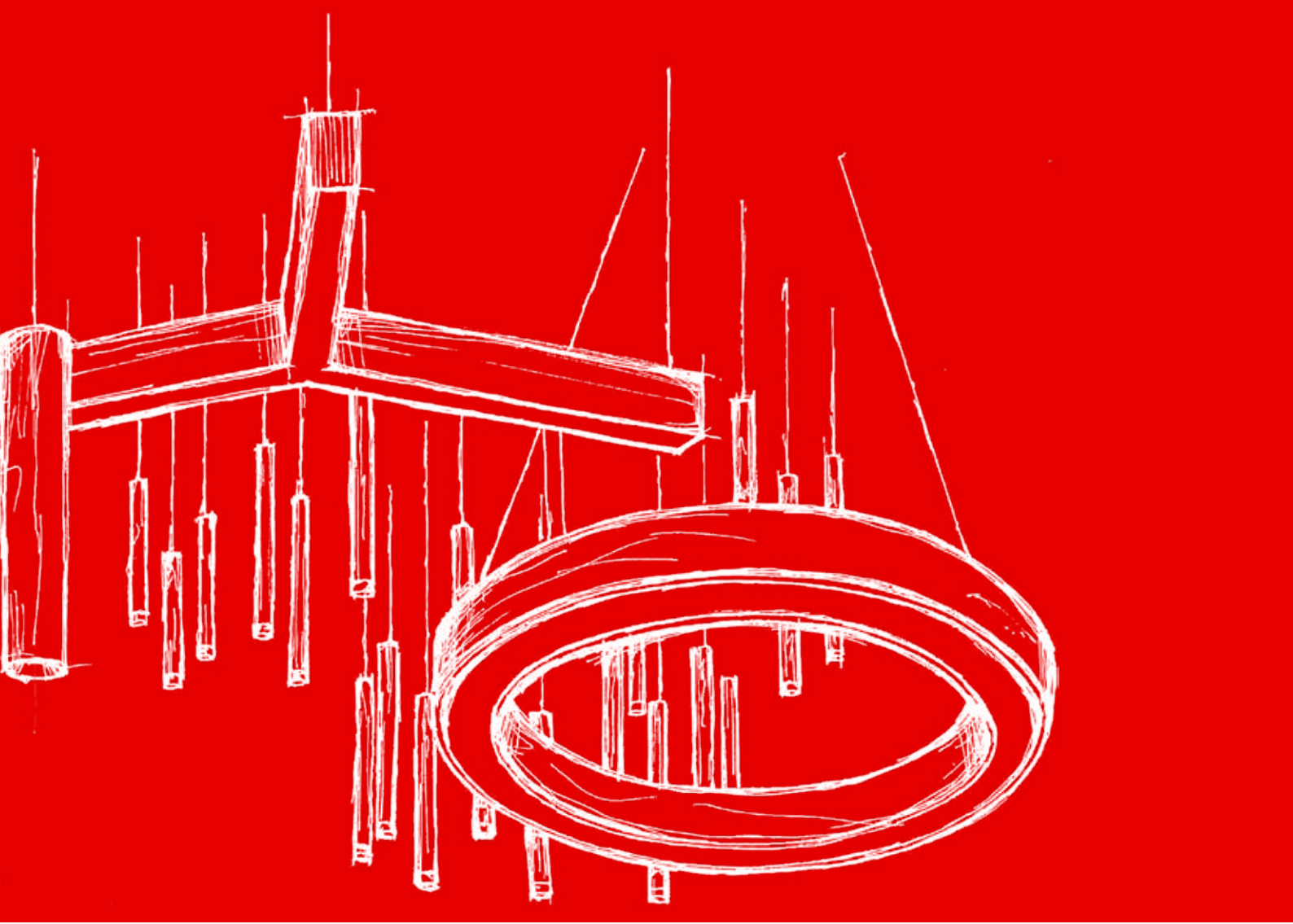
a	b	h	Tavan Kesim Ölçüleri
80	80	100	Ø68

#### Fotometrik Eğri

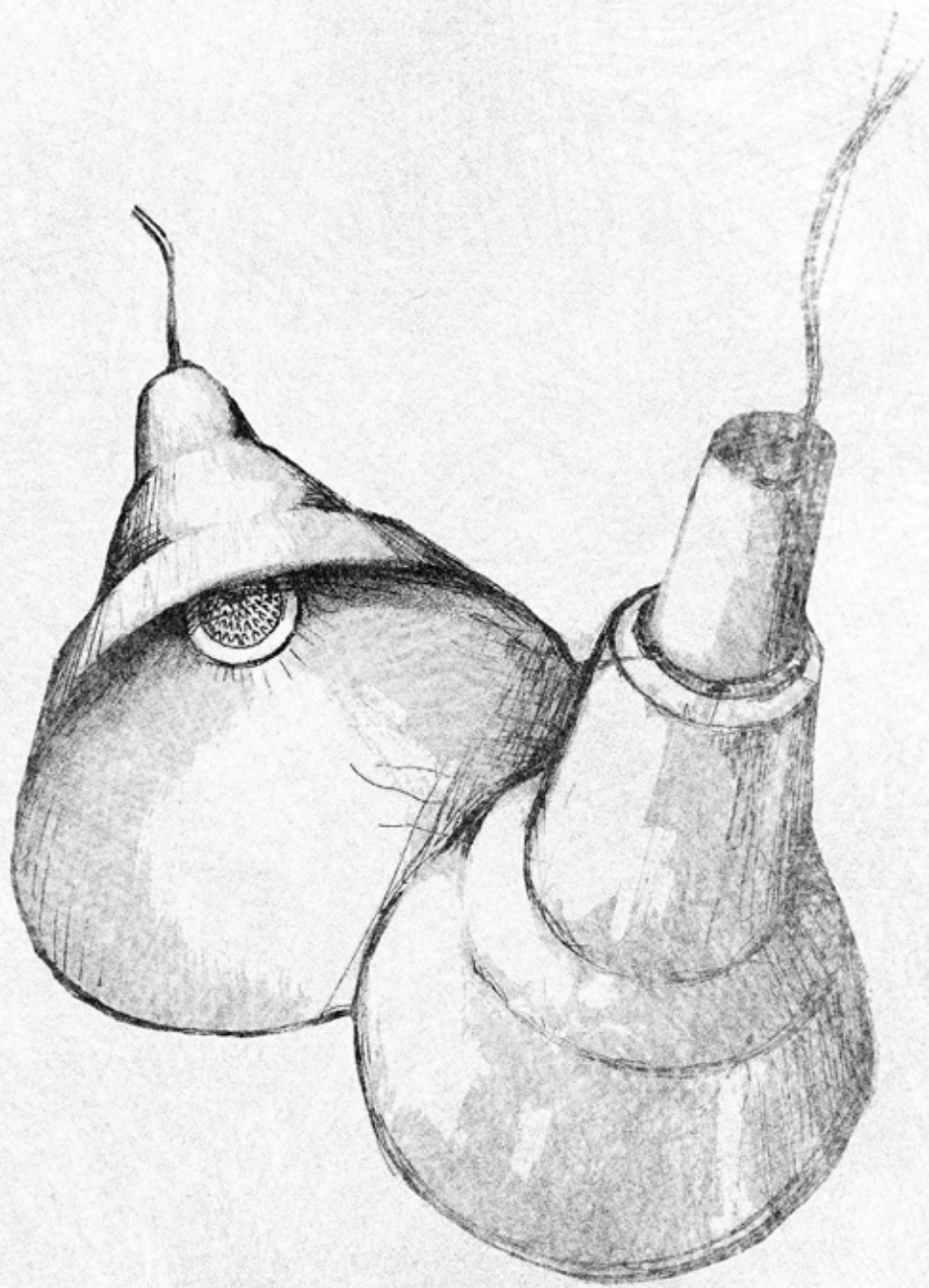








## Siva Üstü Sarkıt Armatürler



*Atlantis*

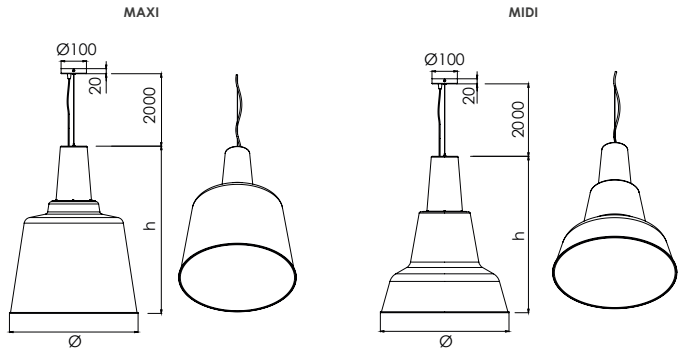
# ATLANTIS MAXI/MIDI



ATLANTIS, MAXI ve MIDI gövde seçenekleriyle sunulur. Retro tasarımıyla mekâna stil katar ve modern alanları tamamlar. Derin ışık kaynağıyla kamaşmasız homojen aydınlatma sağlar, iç ve dış renkleri özelleştirilebilir.

<b>Gövde</b>	Alüminyum Gövde
<b>Optik</b>	24° / 40° / 60° Reflektör
<b>Işık Kaynağı</b>	COB LED
<b>Tüketim Gücü</b>	20W / 28W / 36W
<b>Lümen</b>	2420 lm / 3330 lm / 4176 lm
<b>Giriş Gerilimi</b>	220-240V AC 50/60 Hz
<b>Renk Sıcaklığı</b>	2700K / 3000K / 4000K / 6500K
<b>CRI</b>	>80
<b>IP Gövde</b>	IP20
<b>Montaj Tipi</b>	Sarkit
<b>Gövde Rengi</b>	RAL 9005 / RAL 9006 / RAL 9016

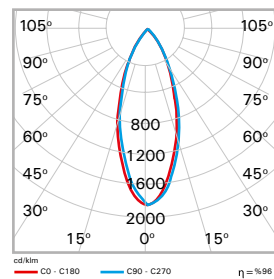
<b>Opsiyonlar</b>	
<b>Acil Durum Kiti</b>	Yok
<b>DALI Uyumluluğu</b>	Var
<b>Gövde Rengi</b>	İç Gövde / Dış Gövde / Şapka Farklı Renk Seçilebilir
<b>Difüzör</b>	Opal
<b>CRI</b>	>90



## Ölçüler (mm)

Gövde	Ø	h
Maxi	505	660
Midi	505	615

## Fotometrik Eğri



# ATLANTIS MINI

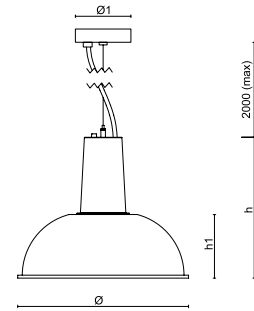


ATLANTIS MINI, ürün ailesinin en küçük üyesidir. Derin konumlandırılmış ışık kaynağı ve lensli optiğiyle konforlu aydınlatma sunar. LED teknolojisiyle yüksek enerji tasarrufu sağlayarak estetik ve fonksiyonel bir çözüm sunar.

<b>Gövde</b>	Alüminyum Gövde
<b>Optik</b>	24° / 36° / 60° Reflektör
<b>Işık Kaynağı</b>	COB LED
<b>Tüketim Gücü</b>	8W / 10W / 15W / 20W
<b>Lümen</b>	896 lm / 1120 lm / 1605lm / 2080 lm
<b>Giriş Gerilimi</b>	220-240V AC 50/60 Hz
<b>Renk Sıcaklığı</b>	2700K / 3000K / 4000K / 6500K
<b>CRI</b>	>80
<b>IP Gövde</b>	IP20
<b>Montaj Tipi</b>	Sarkit
<b>Gövde Rengi</b>	RAL 9005 / RAL 9006 / RAL 7016

## Opsiyonlar

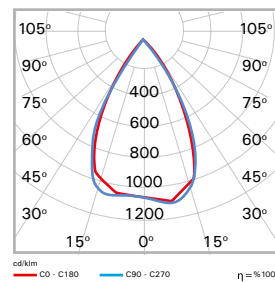
<b>Acil Durum Kiti</b>	Yok
<b>DALI Uyumluluğu</b>	Var
<b>CRI</b>	>90



## Ölçüler (mm)

Ø	Ø1	h	h1
376	80	310	140

## Fotometrik Eğri



cd/klm C0 - C180 C90 - C270  $\eta = \%100$

VENO



VENO, silindirik formu ve sade tasarımıyla dekoratif bir karakter sunar. Sarkit kullanımında genel aydınlatma sağlar, farklı yükseklikleriyle ritmik uygulamalarda mekâna özgün bir atmosfer katar.

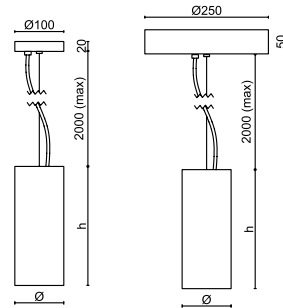
<b>Gövde</b>	Alüminyum Gövde
<b>Optik</b>	15° / 30° Reflektör
<b>Işık Kaynağı</b>	COB LED
<b>Tüketim Gücü</b>	6W / 8W / 10W / 12W
<b>Lümen</b>	596 lm / 794 lm / 992 lm / 1192 lm
<b>Giriş Gerilimi</b>	220-240V AC 50/60 Hz
<b>Renk Sıcaklığı</b>	2700K / 3000K / 4000K / 6500K
<b>CRI</b>	>80
<b>IP Gövde</b>	IP20
<b>Montaj Tipi</b>	Sarkit
<b>Gövde Rengi</b>	RAL 9005 / RAL 9006 / RAL 9016

#### Opsiyonlar

<b>Acil Durum Kiti</b>	Var (1-3 Saat, Harici Rozans Kapağı İçerisinde)
<b>DALI Uyumluluğu</b>	Var (Sarkit Modelde, 18 CM'de Yok)
<b>CRI</b>	>90



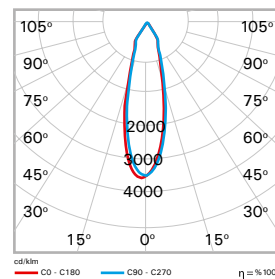
Acil Durum Kiti



#### Ölçüler (mm)

Gövde	Ø	h
Veno 180	100	180
Veno 240	100	240
Veno 425	100	425

#### Fotometrik Eğri



LILI

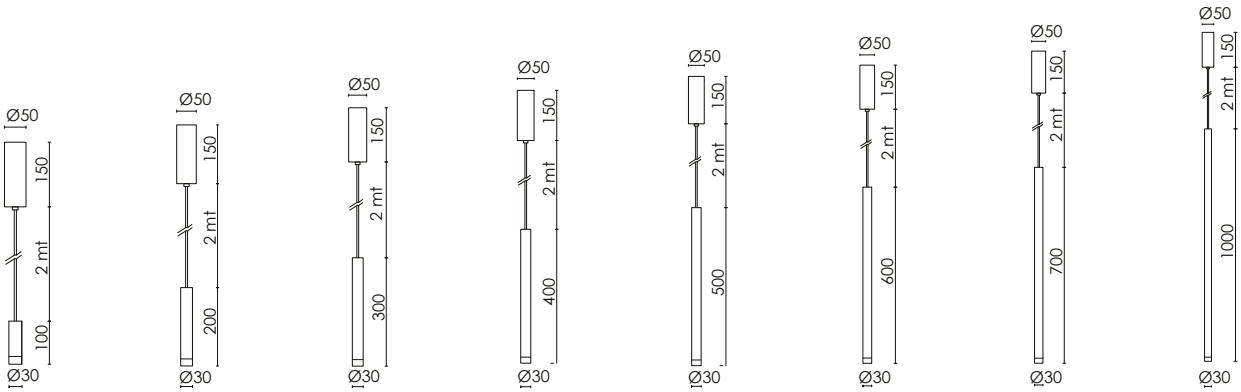


LILI, geleneksel mum formunun modern bir yorumudur. Minimal gövdesinden çıkan LED ışık kaynağıyla şık ve fonksiyonel bir çözüm sunar, tekli veya çoklu kombinasyonlarla kullanılabilir.

<b>Gövde</b>	Alüminyum Gövde
<b>Optik</b>	Şeffaf Akrilik
<b>Işık Kaynağı</b>	COB LED
<b>Tüketim Gücü</b>	4W
<b>Lümen</b>	300 lm
<b>Giriş Gerilimi</b>	220-240V AC 50/60 Hz
<b>Renk Sıcaklığı</b>	2700K / 3000K / 4000K / 6500K
<b>CRI</b>	>80
<b>IP Gövde</b>	IP20
<b>Montaj Tipi</b>	Sarkit
<b>Gövde Rengi</b>	RAL 9005 / RAL 9016

#### Opsiyonlar

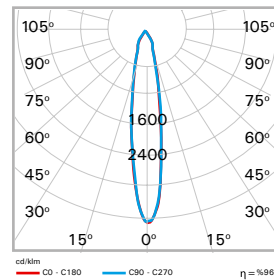
<b>Acil Durum Kiti</b>	Yok
<b>DALI Uyumluluğu</b>	Var
<b>CRI</b>	>90

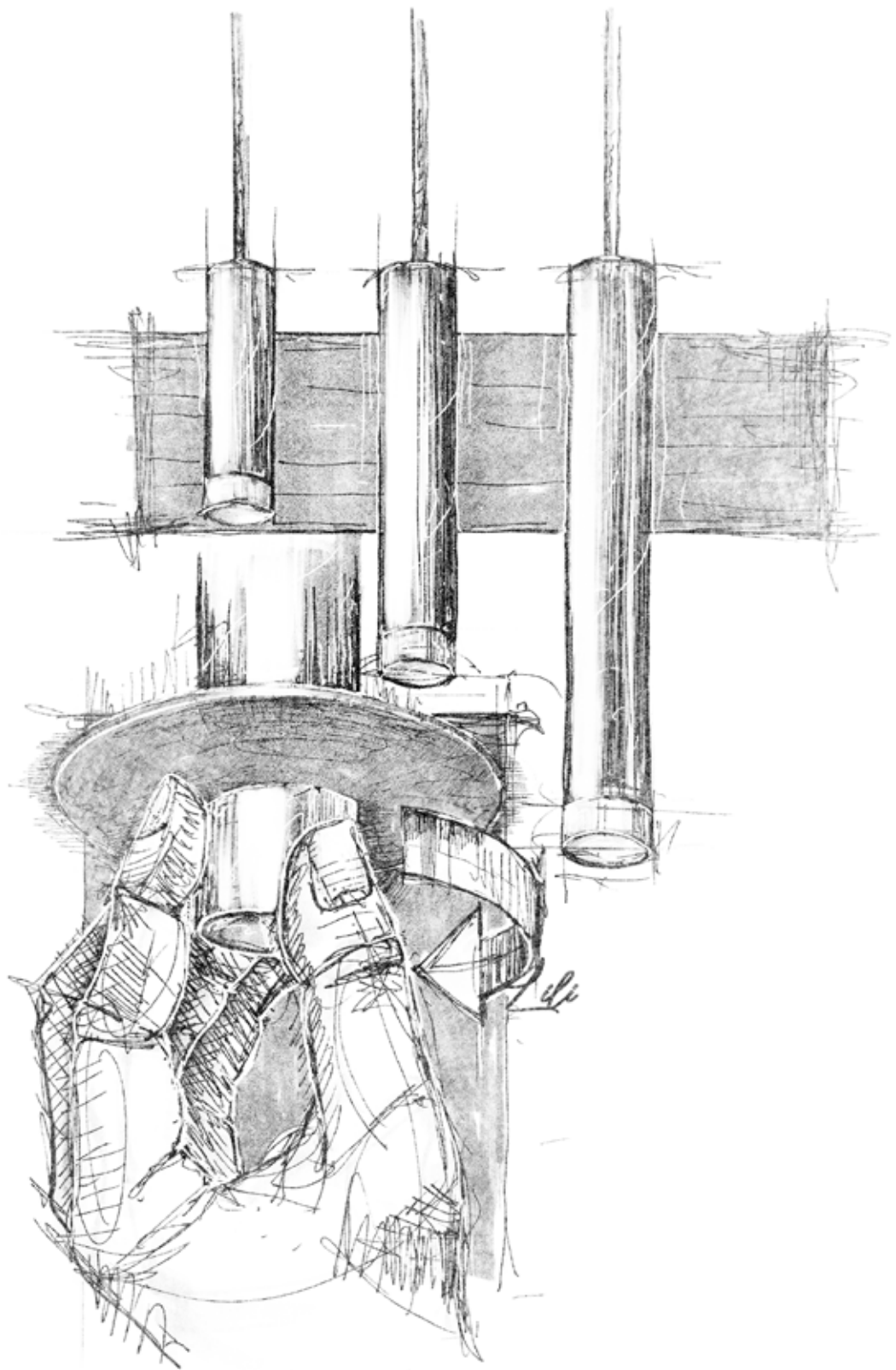


#### Ölçüler (mm)

Gövde	Ø	h
Lili 100	30	100
Lili 200		200
Lili 300		300
Lili 400		400
Lili 500		500

#### Fotometrik Eğri





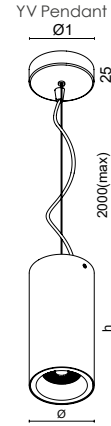
## LUP YV



Yuvarlak formda tasarlanan LUP, otel, ofis, hastane ve konut gibi alanlara şıklık katar. Değişirilebilir lensleri ve esnek ışık kontrol seçenekleriyle optimum dağılım ve sade, estetik bir görünüm sağlar.

<b>Gövde</b>	Alüminyum Gövde
<b>Optik</b>	24° / 36° / 60° Lens
<b>Işık Kaynağı</b>	COB LED
<b>Tüketim Gücü</b>	8W / 10W / 15W
<b>Lümen</b>	838 lm / 1028 lm / 1411 lm
<b>Giriş Gerilimi</b>	220-240V AC 50/60 Hz
<b>Renk Sıcaklığı</b>	2700K / 3000K / 4000K / 6500K
<b>CRI</b>	>80
<b>IP Gövde</b>	IP20
<b>Montaj Tipi</b>	Sarkit
<b>Gövde Rengi</b>	RAL 9005 / RAL 9016 / RAL 7016

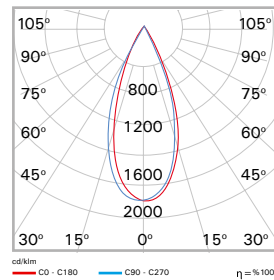
<b>Opsiyonlar</b>	
<b>Acil Durum Kiti</b>	Yok (Opsiyonel Harici Kit)
<b>DALI Uyumluluğu</b>	Var (h: 120mm hariç)
<b>CRI</b>	>90



## Ölçüler (mm)

YV	h	Ø1	Standard Driver	DALI
Ø85	120	80	Var	Yok
	180			Var
	240			Var
	300			Yes Var

## Fotometrik Eğri



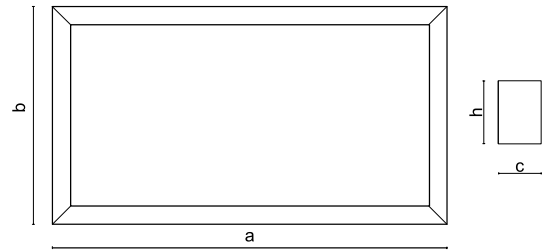
# STL FRAME DİKDÖRGEN



STL FRAME, dikdörtgen formu ve keskin hatlarıyla mekânlara dinamik bir görünüm katar. Kamaşma kontrollü opal difüzörü sayesinde kamaşmayı azaltır ve homojen aydınlatma sağlar.

<b>Gövde</b>	Alüminyum Gövde
<b>Optik</b>	Opal Difüzör
<b>Işık Kaynağı</b>	Mid Power LED
<b>Tüketim Gücü</b>	40*120 64W / 96W 60*120 72W / 108W 90*180 108W / 162W
<b>Lümen</b>	40*120 6202 lm / 9303 lm 60*120 6977 lm / 10466 lm 90*180 10466 lm / 15699 lm
<b>Giriş Gerilimi</b>	220-240V AC 50/60 Hz
<b>Renk Sıcaklığı</b>	2700K / 3000K / 4000K / 6500K
<b>CRI</b>	>80
<b>IP Gövde</b>	IP20
<b>Montaj Tipi</b>	Sarkit
<b>Gövde Rengi</b>	RAL 9005 / RAL 9006 / RAL 9016

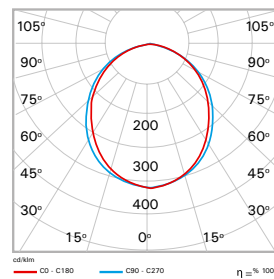
<b>Opsiyonlar</b>	
<b>Acil Durum Kiti</b>	Var (1-3 Saat)
<b>DALI Uyumluluğu</b>	Var
<b>CRI</b>	>90

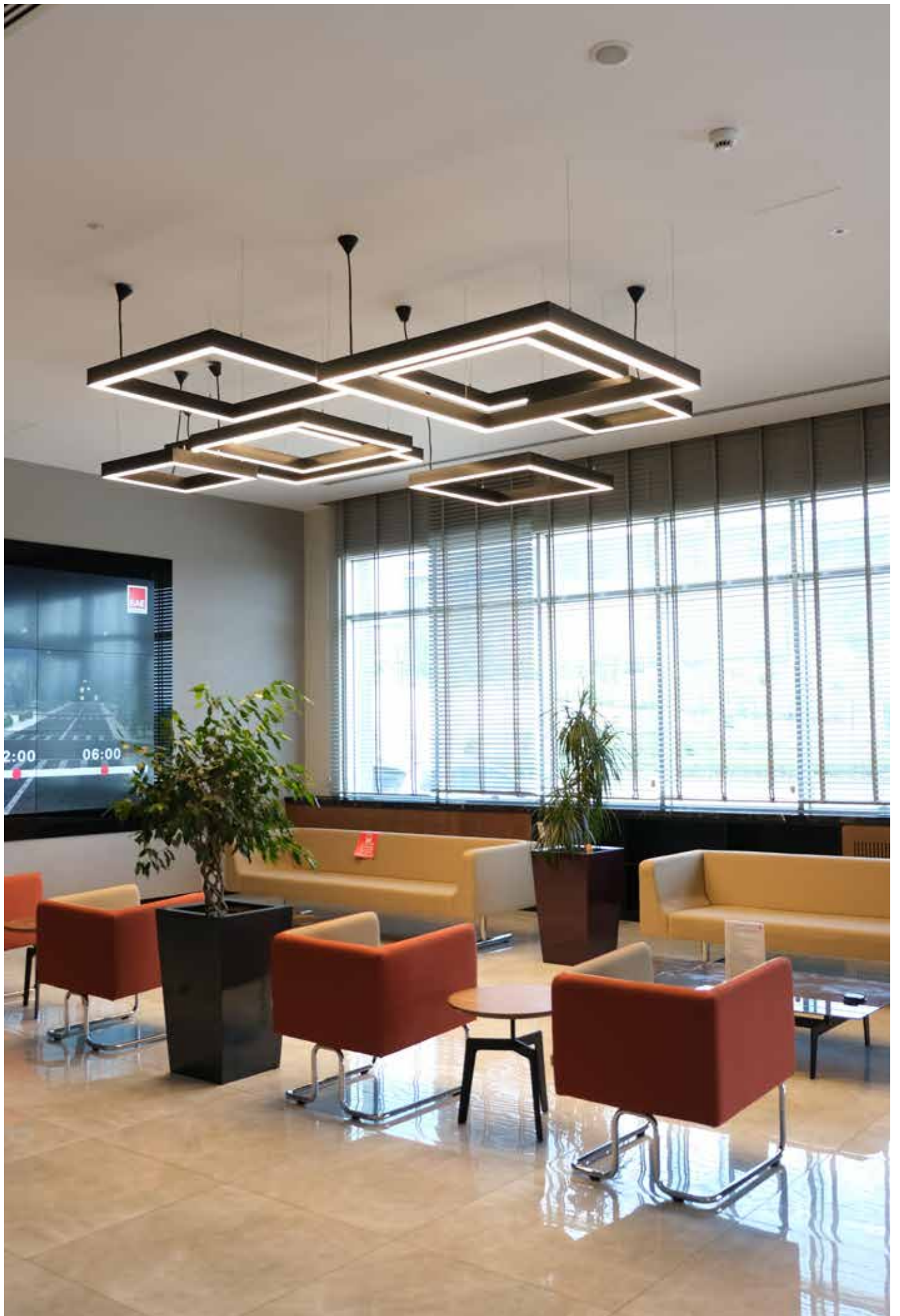


## Ölçüler (mm)

Gövde	a x b	c	h
64W / 96W	120 x 40	50	70
72W / 108W	120 x 60		
108W / 162W	180 x 90		

## Fotometrik Eğri



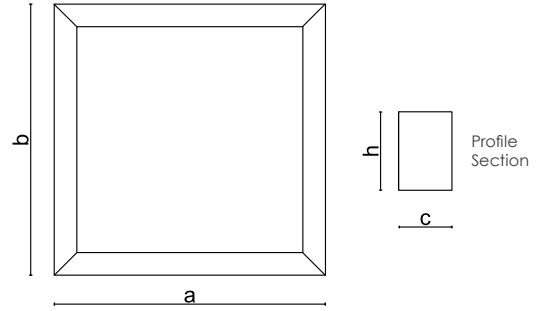


# STL FRAME KARE



Temel kare geometriden ilham alan STL FRAME, daraltılmış ışık yüzeyi ve keskin hatlarıyla mekânlara dinamizm katar. Opal akrilik difüzörü sayesinde homojen ışık dağılımı sağlar.

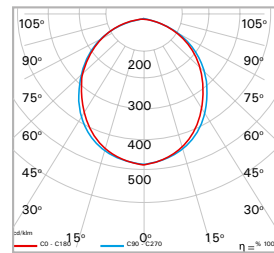
<b>Gövde</b>	Alüminyum Gövde
<b>Optik</b>	Opal Difüzör
<b>Işık Kaynağı</b>	Mid Power LED
<b>Tüketim Gücü</b>	60*60 48W / 72W 90*90 72W / 108W 120*120 96W / 144W 150*150 120W / 180W 180*180 144W / 216W
<b>Lümen</b>	60*60 4651 lm / 6977 lm 90*90 6977 lm / 10466 lm 120*120 9303 lm / 13955 lm 150*150 11629 lm / 17443 lm 180*180 13955 lm / 20932 lm
<b>Giriş Gerilimi</b>	220-240V AC 50/60 Hz
<b>Renk Sıcaklığı</b>	2700K / 3000K / 4000K / 6500K
<b>CRI</b>	>80
<b>IP Gövde</b>	IP20
<b>Montaj Tipi</b>	Sarkıt
<b>Gövde Rengi</b>	RAL 9005 / RAL 9006 / RAL 9016
<b>Opsiyonlar</b>	
<b>Acil Durum Kiti</b>	Var (1-3 Saat)
<b>DALI Uyumluluğu</b>	Var
<b>CRI</b>	>90

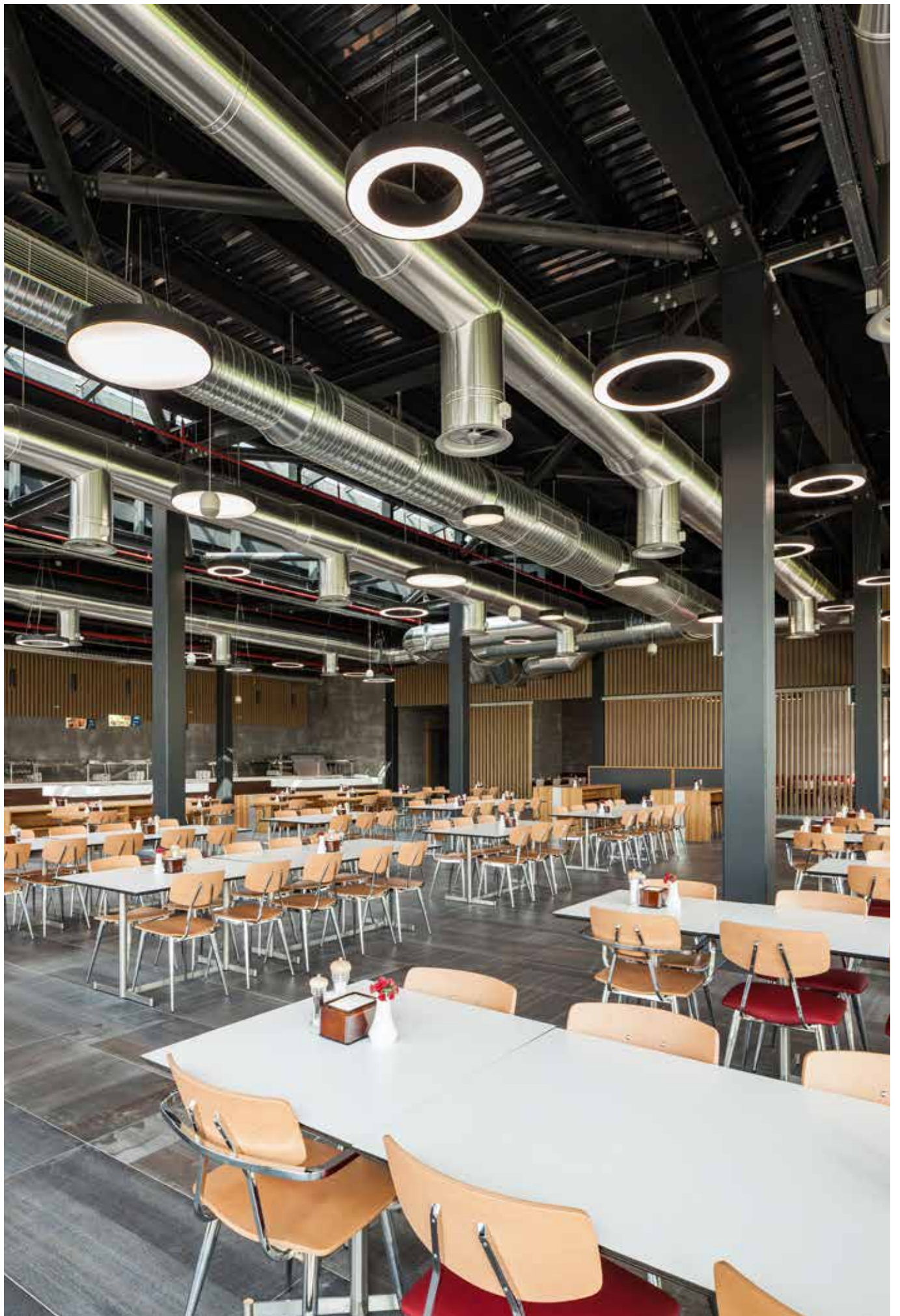


## Ölçüler (mm)

Gövde	a x b	c	h
64W / 96W	60 x 60	50	70
72W / 108W	90 x 90		
96W / 144W	120 x 120		
120W / 180W	150 x 150		

## Fotometrik Eğri





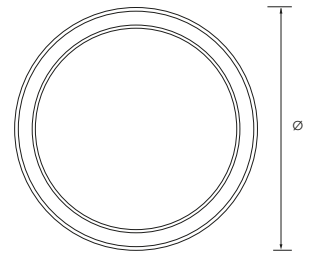
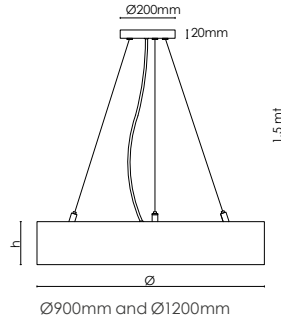
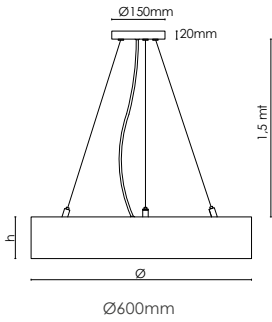
**RINOA**

RINOA, halka formu ve sade tasarımıyla modern mekânların tamamlayıcı bir parçasıdır. Opal difüzörü sayesinde ışığı homojen yayarak göz konforu sağlayan aydınlatma sunar.

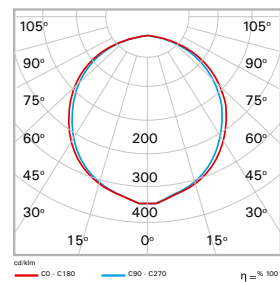
<b>Gövde</b>	Alüminyum Gövde
<b>Optik</b>	Opal Difüzör
<b>Işık Kaynağı</b>	Mid Power LED
<b>Tüketim Gücü</b>	35W / 54W / 75W
<b>Lümen</b>	3700 lm / 5400 lm / 7600 lm
<b>Giriş Gerilimi</b>	220-240V AC 50/60 Hz
<b>Renk Sıcaklığı</b>	2700K / 3000K / 4000K / 6500K
<b>CRI</b>	>80
<b>IP Gövde</b>	IP20
<b>Montaj Tipi</b>	Sarkıt
<b>Gövde Rengi</b>	RAL 9003 / RAL 9005

**Opsiyonlar**

<b>Acil Durum Kiti</b>	Var (1-3 Saat)
<b>DALI Uyumluluğu</b>	Var
<b>CRI</b>	>90

**Ölçüler (mm)**

Güç	Ø	h
35W	650	95
54W	880	95
75W	1200	95

**Fotometrik Eğri**

# NETA PENDANT

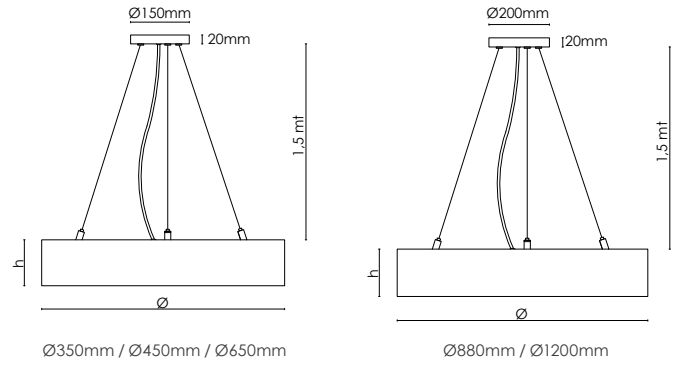


NETA, ışık etkisi ve tasarımıyla mimari mekânlarda öne çıkar. Opal difüzörüyle göz konforunu artırır. Sarkıt olarak şık bir dokunuş sunar, yuvarlak formuyla yerleşimde tasarımcıya esneklik sağlar.

<b>Gövde</b>	Alüminyum Gövde
<b>Optik</b>	Opal Difüzör
<b>Işık Kaynağı</b>	Mid Power LED
<b>Tüketim Gücü</b>	16W / 22W / 47W / 102W / 129W
<b>Lümen</b>	2064 lm / 2840 lm / 6060 lm / 13500 lm / 16770 lm
<b>Giriş Gerilimi</b>	220-240V AC 50/60 Hz
<b>Renk Sıcaklığı</b>	2700K / 3000K / 4000K / 6500K
<b>CRI</b>	>80
<b>IP Gövde</b>	IP20
<b>Montaj Tipi</b>	Sarkıt
<b>Gövde Rengi</b>	RAL 9010

## Opsiyonlar

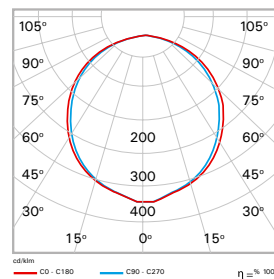
<b>Acil Durum Kiti</b>	Var (1-3 Saat)
<b>DALI Uyumluluğu</b>	Var
<b>CRI</b>	>90



## Ölçüler (mm)

Güç	Ø	b
16W	350	95
22W	450	95
47W	650	95
102W	880	95
129W	1200	95

## Fotometrik Eğri



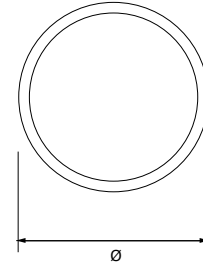
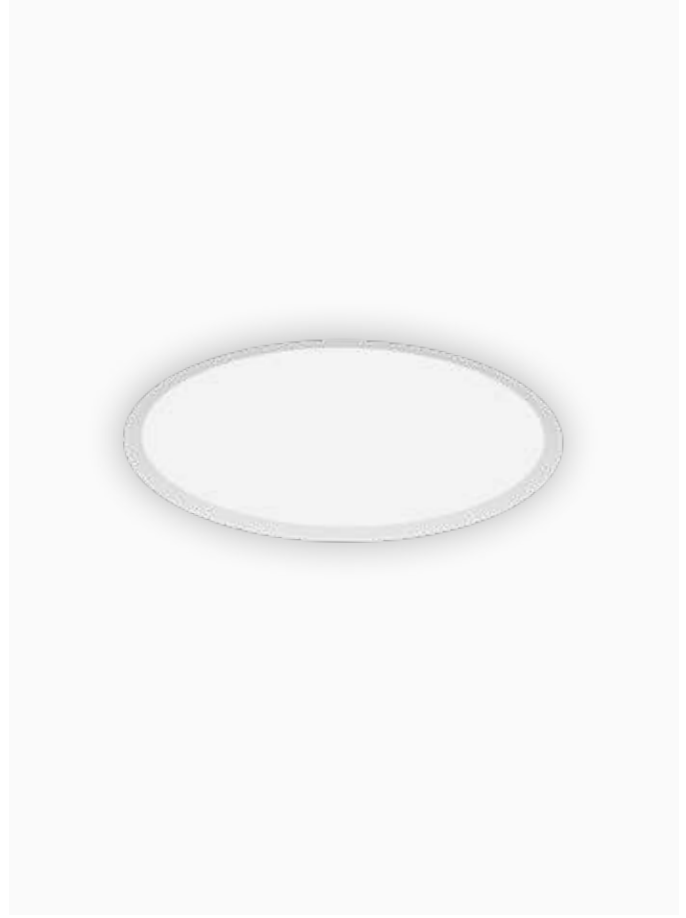


NETA, ışık etkisi ve tasarımıyla mimari mekânlarda öne çıkar. Opal difüzörüyle göz konforunu artırır. Yuvarlak formu sayesinde modern mekânlarda sade ve esnek uygulama imkânı sunar.

<b>Gövde</b>	Alüminyum Gövde
<b>Optik</b>	Opal Difüzör
<b>Işık Kaynağı</b>	Mid Power LED
<b>Tüketim Gücü</b>	16W / 22W / 47W / 102W / 130W
<b>Lümen</b>	2064 lm / 2840 lm / 6060 lm / 13500 lm / 16770 lm
<b>Giriş Gerilimi</b>	220-240V AC 50/60 Hz
<b>Renk Sıcaklığı</b>	2700K / 3000K / 4000K / 6500K
<b>CRI</b>	>80
<b>IP Gövde</b>	IP20
<b>Montaj Tipi</b>	Sıva Altı
<b>Gövde Rengi</b>	RAL 9010

#### Opsiyonlar

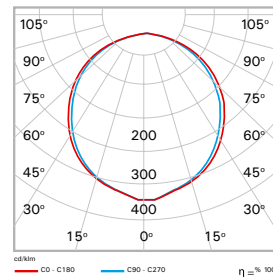
<b>Acil Durum Kiti</b>	Var (1-3 Saat)
<b>DALI Uyumluluğu</b>	Var
<b>CRI</b>	>90

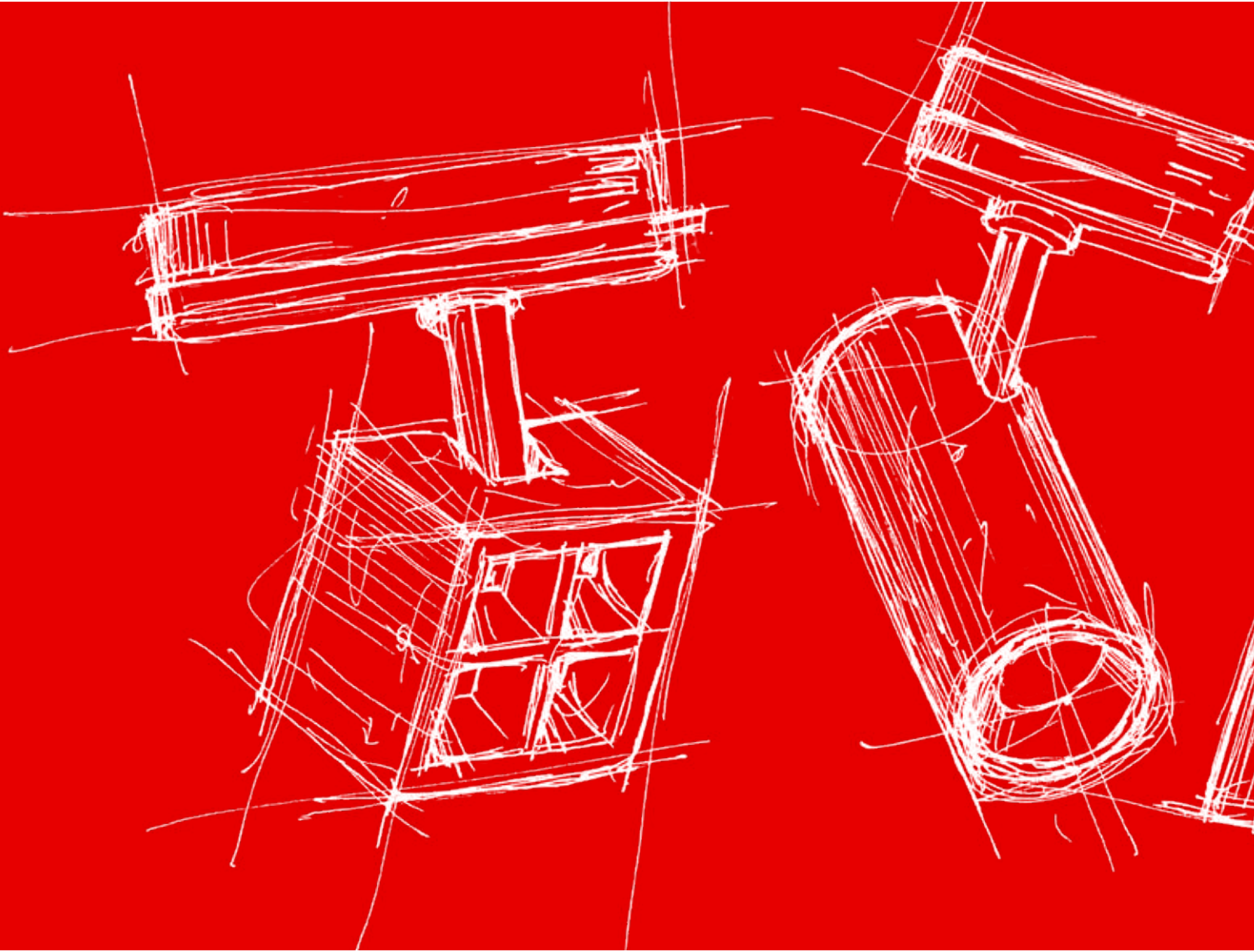


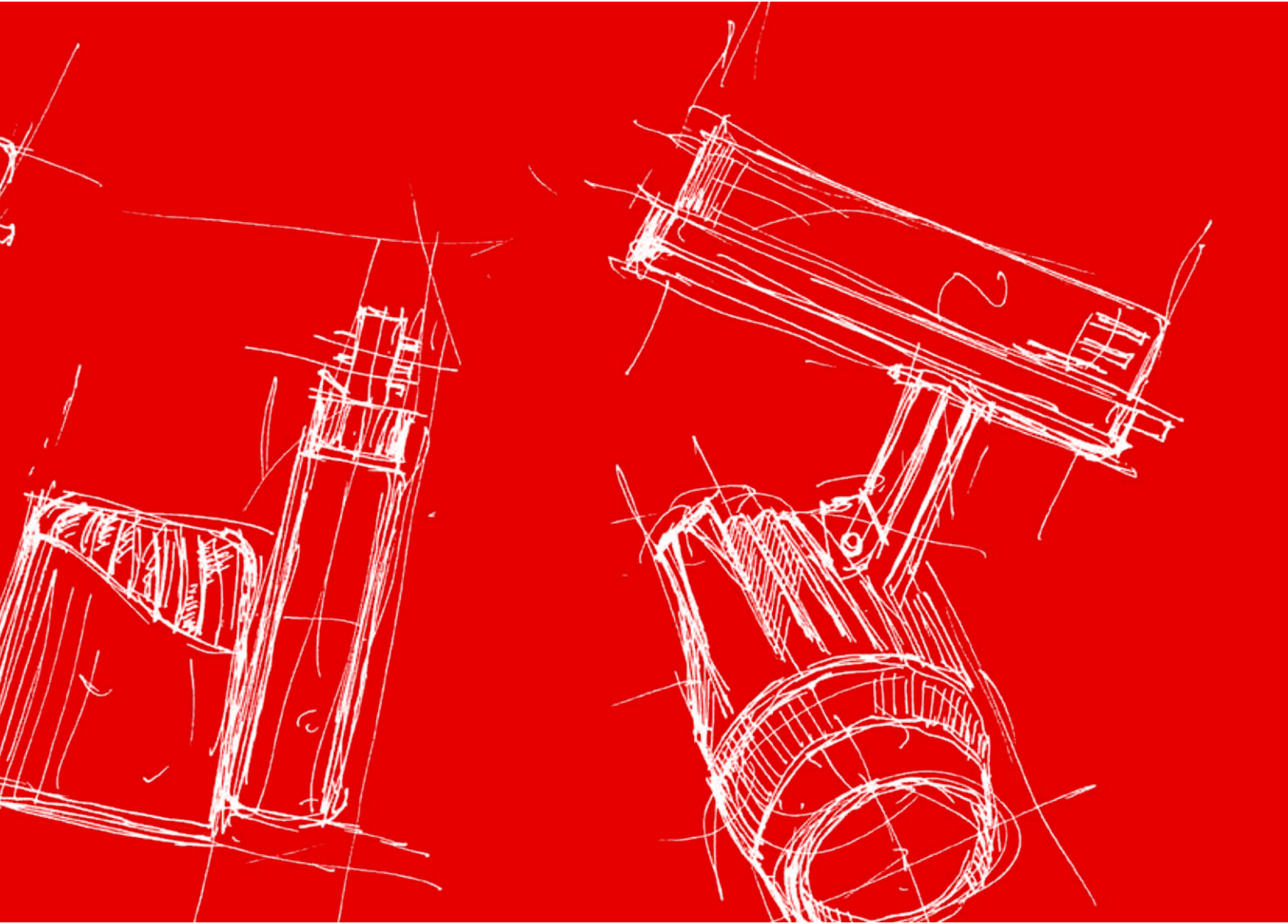
#### Ölçüler (mm)

Güç	Ø	b	Tavan Kesim Ölçüleri
16W	364	5	354
22W	464	95	454
47W	664	95	654
102W	894	95	884
130W	1214	95	1204

#### Fotometrik Eğri







## Ray Spot Armatürler

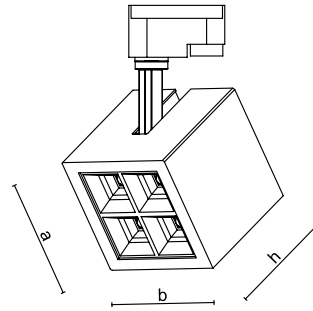


GIZA Ray, yüksek performanslı LED ve optik kalitesiyle öne çıkan şık bir çözümdür. Yönlendirilebilir başlığıyla farklı alanlarda esnek kullanım sunar, derin ışık kaynağıyla kamaşmayı azaltır ve 50°/80° ışık dağılımı sağlar.

<b>Gövde</b>	Alüminyum Gövde
<b>Optik</b>	50° / 80° Lens + Reflektör (Siyah)
<b>Işık Kaynağı</b>	SMD LED
<b>Tüketim Gücü</b>	8W / 10W / 15W / 20W / 28W
<b>Lümen</b>	894 lm / 1076 lm / 1376 lm / 2200 lm / 2962 lm
<b>Giriş Gerilimi</b>	220-240V AC 50/60 Hz
<b>Renk Sıcaklığı</b>	2700K / 3000K / 4000K / 6500K
<b>CRI</b>	>80
<b>IP Gövde</b>	IP20
<b>Montaj Tipi</b>	Trifaze Ray / DALI Ray

#### Opsiyonlar

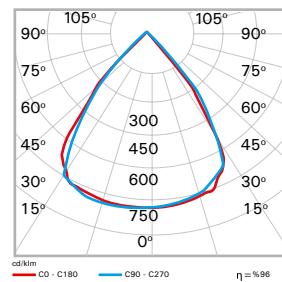
<b>Acil Durum Kiti</b>	Yok
<b>DALI Uyumluluğu</b>	Var
<b>CRI</b>	>90



#### Ölçüler (mm)

a	b	h
105	105	100

#### Fotometrik Eğri



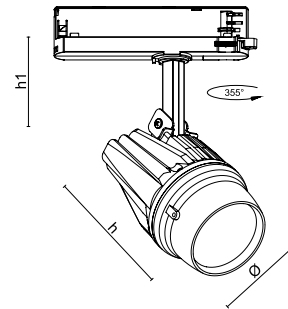


STORM Ray Spot, yönlendirilebilir başlığı sayesinde ışığı istenen noktaya iletir. Bu sayede mağaza ve sergi alanlarının aydınlatma ihtiyaçlarını üst düzeyde karşılar.

<b>Gövde</b>	Alüminyum Gövde
<b>Optik</b>	24° / 40° / 60° Reflektör
<b>Işık Kaynağı</b>	COB LED
<b>Tüketim Gücü</b>	20W / 28W / 36W
<b>Lümen</b>	2420 lm / 3330 lm / 4176 lm
<b>Giriş Gerilimi</b>	220-240V AC 50/60 Hz
<b>Renk Sıcaklığı</b>	2700K / 3000K / 4000K / 6500K
<b>CRI</b>	>80
<b>IP Gövde</b>	IP20
<b>Montaj Tipi</b>	Trifaze Ray / DALI Ray
<b>Gövde Rengi</b>	RAL 9005 / RAL 9016

#### Opsiyonlar

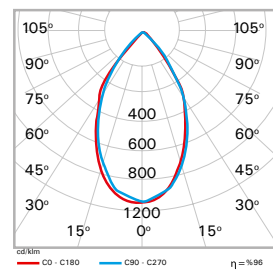
<b>Acil Durum Kiti</b>	Yok
<b>DALI Uyumluluğu</b>	Var
<b>CRI</b>	>90



#### Ölçüler (mm)

Ø	h	h1
90	138	60

#### Fotometrik Eğri



# GIZA SLIM

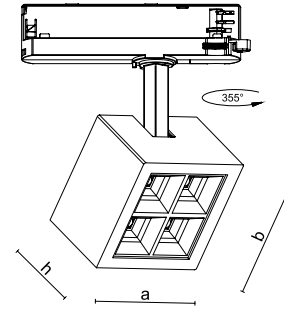
RAY  
SPOT



GIZA SLIM, mağaza, müze ve sergi alanları için vurgu aydınlatmasında ideal bir çözümdür. Yüksek performanslı LED'leriyle enerji tasarrufu sağlar, derin ışık kaynağıyla kamaşmayı önler ve 50°/80° ışık dağılımı sunar.

<b>Gövde</b>	Alüminyum Gövde
<b>Optik</b>	50° / 80° Lens + Reflektör (Siyah)
<b>Işık Kaynağı</b>	SMD LED
<b>Tüketim Gücü</b>	12W / 15W / 20W / 28W
<b>Lümen</b>	1209 lm / 1376 lm / 2200 lm / 2963 lm
<b>Giriş Gerilimi</b>	220-240V AC 50/60 Hz
<b>Renk Sıcaklığı</b>	2700K / 3000K / 4000K / 6500K
<b>CRI</b>	>80
<b>IP Gövde</b>	IP20
<b>Montaj Tipi</b>	Trifaze Ray / DALI Ray
<b>Gövde Rengi</b>	RAL 9005 / RAL 9016

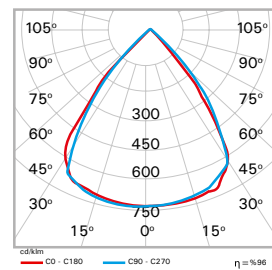
<b>Opsiyonlar</b>	
<b>Acil Durum Kiti</b>	Yok
<b>DALI Uyumluluğu</b>	Var
<b>CRI</b>	>90



## Ölçüler (mm)

a	b	h
105	105	70

## Fotometrik Eğri

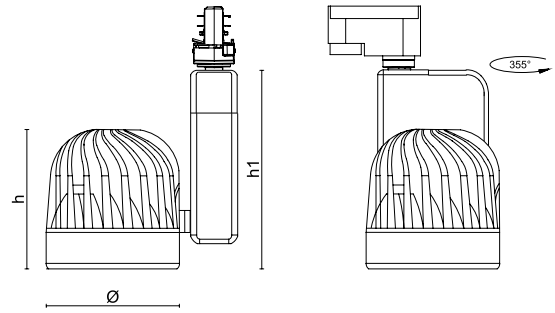




OCTO, farklı lümen ve optik seçenekleriyle kullanıcıya esneklik sunar. Mağaza ve sergi alanları için idealdir, katmanlı yapısı ve yönlendirilebilir başlığıyla çok yönlü kullanım sağlar.

<b>Gövde</b>	Alüminyum Gövde
<b>Optik</b>	15° / 30° / 45° Reflektör
<b>Işık Kaynağı</b>	COB LED
<b>Tüketim Gücü</b>	20W / 30W
<b>Lümen</b>	2000 lm / 2900 lm
<b>Giriş Gerilimi</b>	220-240V AC 50/60Hz
<b>Renk Sıcaklığı</b>	2700K / 3000K / 4000K / 6500K
<b>CRI</b>	>80
<b>IP Gövde</b>	IP20
<b>Montaj Tipi</b>	Trifaze Ray / Monofaze Ray / DALI Ray
<b>Gövde Rengi</b>	RAL 9005 / RAL 9006 / RAL 9016

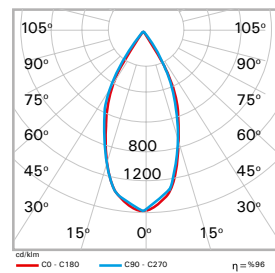
<b>Opsiyonlar</b>	
<b>Acil Durum Kiti</b>	Yok
<b>DALI Uyumluluğu</b>	Var
<b>CRI</b>	>90



### Ölçüler (mm)

Ø	h	h1
100	110	150

### Fotometrik Eğri

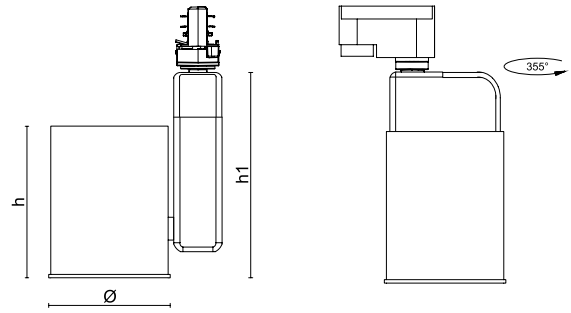




PICA Ray Spot, soğutucu kanatları gizleyen katmanlı gövdesiyle sade bir tasarım sunar. Dikey driver yapısıyla kompakt görünür, farklı optik ve lümen seçenekleriyle vurgu aydınlatma ihtiyaçlarını karşılar.

<b>Gövde</b>	Alüminyum Gövde
<b>Optik</b>	15° / 30° / 45° Reflektör
<b>Işık Kaynağı</b>	COB LED
<b>Tüketim Gücü</b>	20W / 30W
<b>Lümen</b>	2000 lm / 2982 lm
<b>Giriş Gerilimi</b>	220-240V AC 50/60Hz
<b>Renk Sıcaklığı</b>	2700K / 3000K / 4000K / 6500K
<b>CRI</b>	>80
<b>IP Gövde</b>	IP20
<b>Montaj Tipi</b>	Trifaze Ray / Monofaze Ray / DALI Ray
<b>Gövde Rengi</b>	RAL 9005 / RAL 9006 / RAL 9016

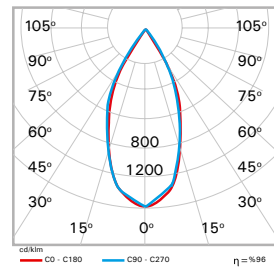
<b>Opsiyonlar</b>	
<b>Acil Durum Kiti</b>	Yok
<b>DALI Uyumluluğu</b>	Var
<b>CRI</b>	>90



### Ölçüler (mm)

Ø	h	h1
85	110	150

### Fotometrik Eğri



# TACO MINI/MIDI/MAXI

RAY  
SPOT

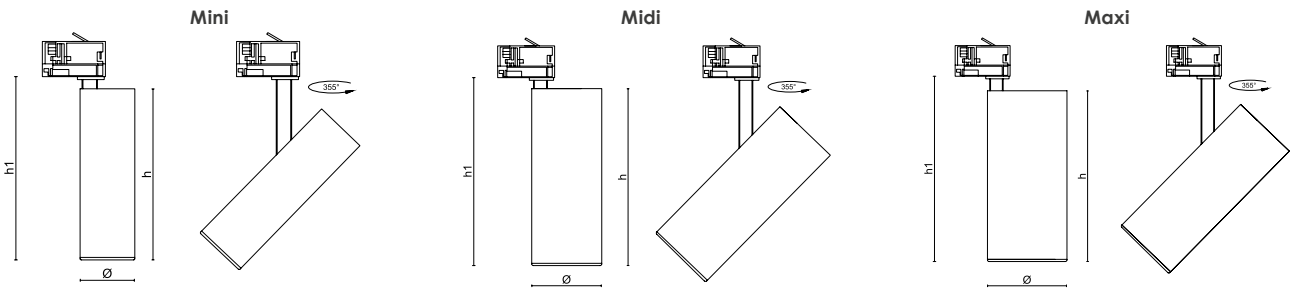


TACO Ray Spot, MINI, MIDI ve MAXI olmak üzere üç farklı formda sunulur. Tasarımıyla mekâna karakter katar, yüksek performanslı LED'leriyle etkili aydınlatma sağlar. Derin ışık kaynağıyla kamaşmaz ve homojen ışık sunar.

<b>Gövde</b>	Alüminyum Gövde		
<b>Optik (Reflector)</b>	<b>Mini</b>	<b>Midi</b>	<b>Maxi</b>
	15° / 30°	15° / 30° / 45°	15° / 30° / 45° / 60°
<b>Işık Kaynağı</b>	COB LED		
<b>Power</b>	8W	20W	20W/30W
<b>Consumption (W)</b>			
<b>Lümen (lm)</b>	828 lm	2072 lm	2072 lm / 3108 lm
<b>Giriş Gerilimi</b>	220-240V AC 50/60Hz		
<b>Renk Sıcaklığı</b>	2700K / 3000K / 4000K / 6500K		
<b>CRI</b>	>80		
<b>IP Gövde</b>	IP20		
<b>Montaj Tipi</b>	Trifaze Ray / Monofaze Ray / DALI Ray		
<b>Gövde Rengi</b>	RAL 9005 / RAL 9006 / RAL 9016		

## Opsiyonlar

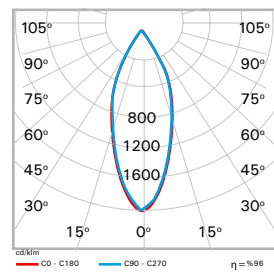
<b>Acil Durum Kiti</b>	Yok
<b>DALI Uyumluluğu</b>	Var
<b>CRI</b>	>90



## Ölçüler (mm)

Gövde	Ø	h	h1
Mini	60	185	207
Midi	85	225	215
Maxi	100	215	235

## Fotometrik Eğri

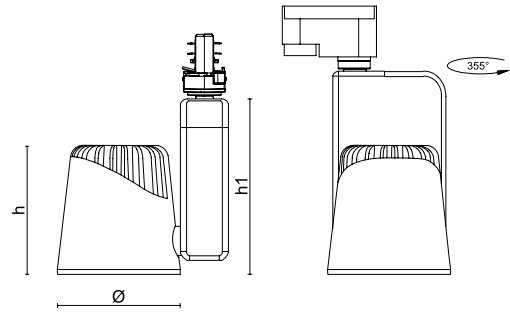




OXI Ray Spot, farklı lümen ve optik seçenekleriyle mağaza ve sergi alanları için idealdir. Katmanlı gövdesi ve açılı başlığıyla bulunduğu mekâna dinamik bir görünüm kazandırır.

<b>Gövde</b>	Alüminyum Gövde
<b>Optik</b>	15° / 30° / 45° Reflektör
<b>Işık Kaynağı</b>	COB LED
<b>Tüketim Gücü</b>	20W / 30W
<b>Lümen</b>	2020 lm / 3046 lm
<b>Giriş Gerilimi</b>	220-240V AC 50/60Hz
<b>Renk Sıcaklığı</b>	2700K / 3000K / 4000K / 6500K
<b>CRI</b>	>80
<b>IP Gövde</b>	IP20
<b>Montaj Tipi</b>	Trifaze Ray / Monofaze Ray / DALI Ray
<b>Gövde Rengi</b>	RAL 9005 / RAL 9006 / RAL 9016

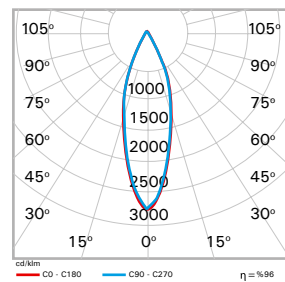
<b>Opsiyonlar</b>	
<b>Acil Durum Kiti</b>	Yok
<b>DALI Uyumluluğu</b>	Var
<b>CRI</b>	>90



### Ölçüler (mm)

Ø	h	h1
100	115	150

### Fotometrik Eğri



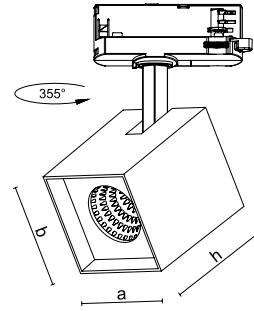


ART Ray Spot, kare formu ile şık bir görünüm sunar. Farklı boyut ve uzunluk seçenekleriyle her mekâna uyum sağlar, sade tasarımı sayesinde hem modern hem klasik iç mekânlarda rahatlıkla kullanılabilir.

<b>Gövde</b>	Alüminyum Gövde
<b>Optik</b>	24° / 36° / 60° Reflektör
<b>Işık Kaynağı</b>	COB LED
<b>Tüketim Gücü</b>	12W / 15W
<b>Lümen</b>	1164 lm / 1344 lm
<b>Giriş Gerilimi</b>	220-240V AC 50/60 Hz
<b>Renk Sıcaklığı</b>	2700K / 3000K / 4000K / 6500K
<b>CRI</b>	>80
<b>IP Gövde</b>	IP20
<b>Montaj Tipi</b>	Trifaze Ray / DALI Ray
<b>Gövde Rengi</b>	RAL 9005 / RAL 9006 / RAL 9016

#### Opsiyonlar

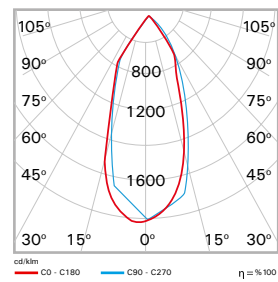
<b>Acil Durum Kiti</b>	Yok
<b>DALI Uyumluluğu</b>	Var
<b>CRI</b>	>90

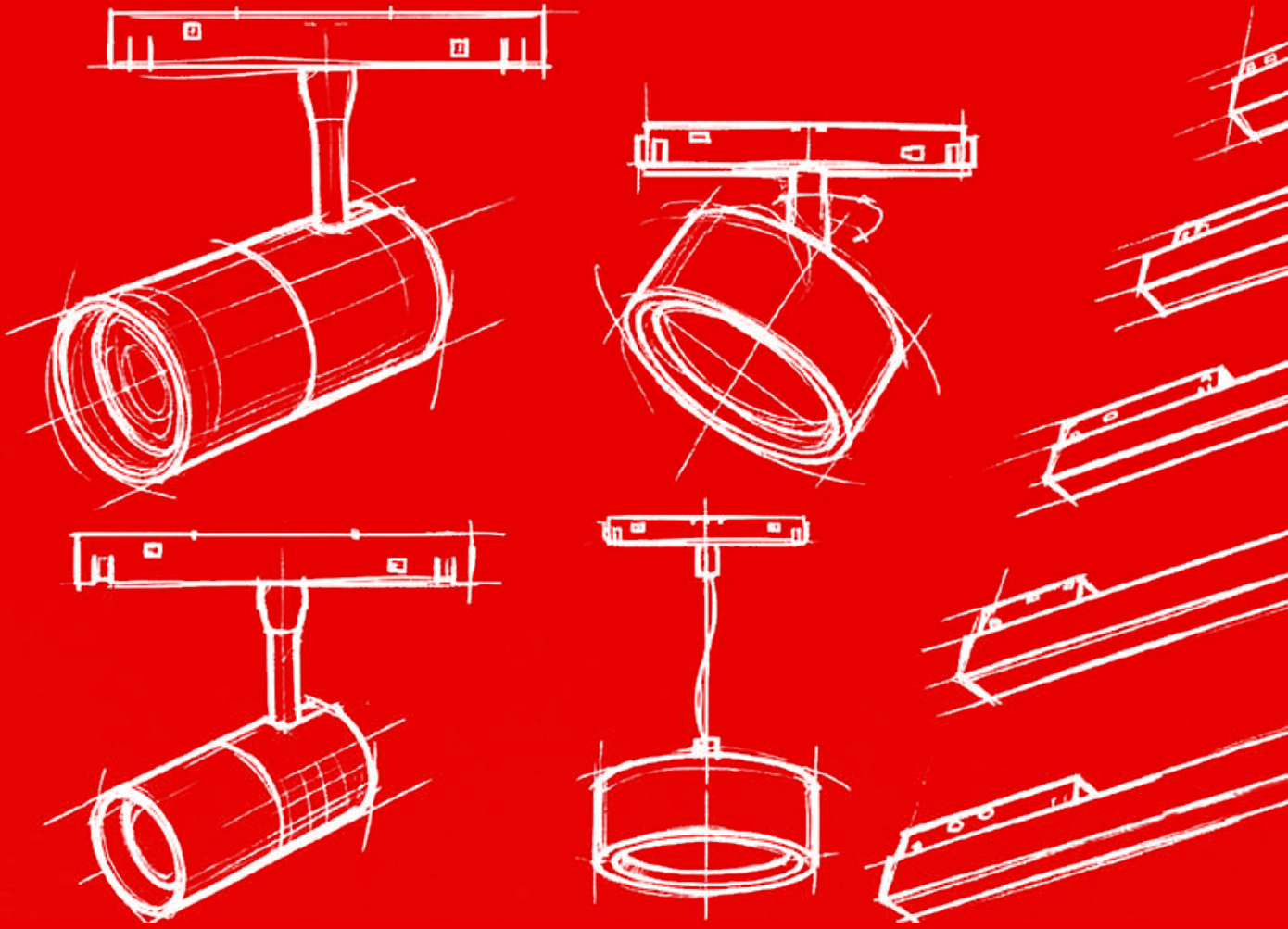


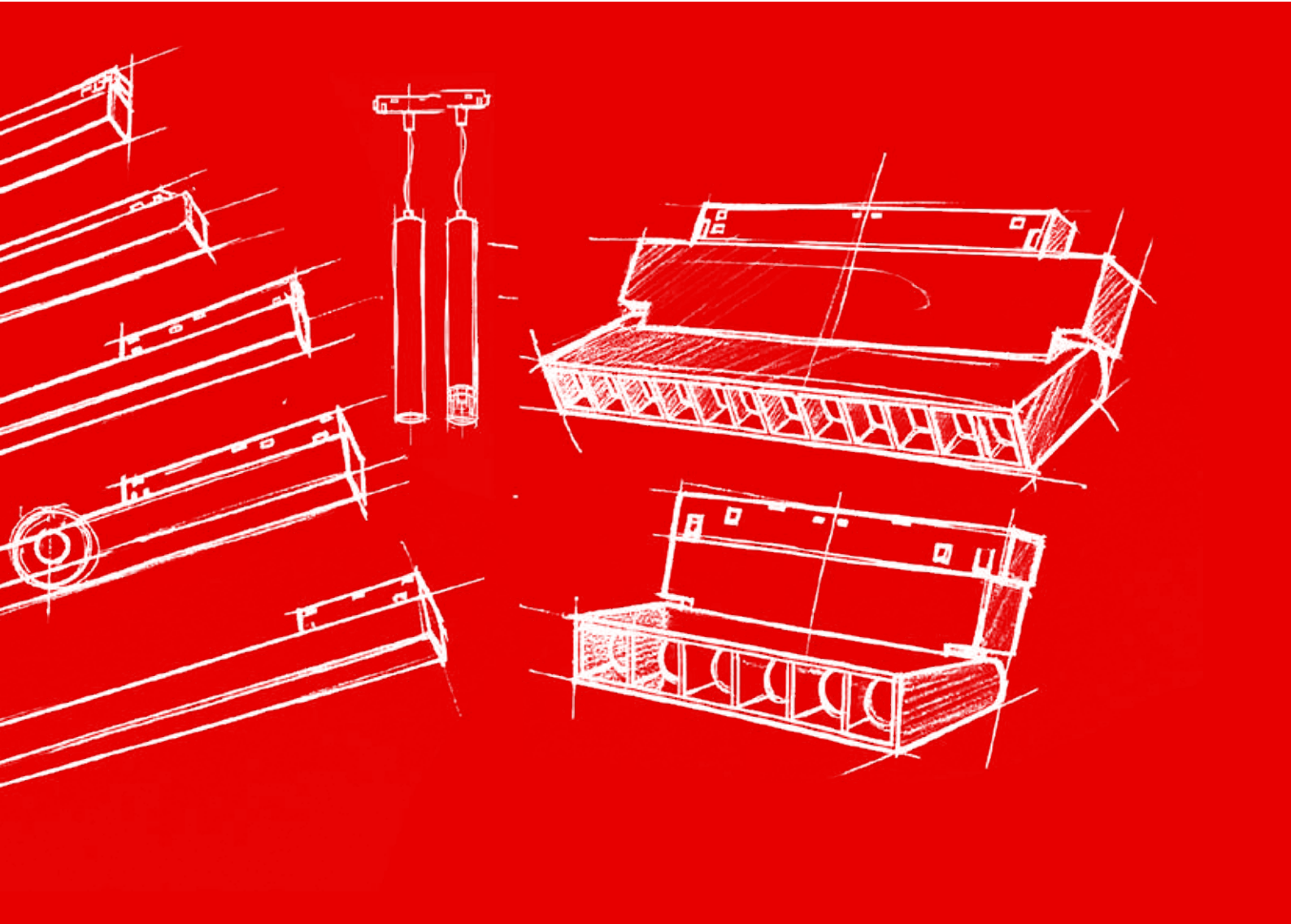
#### Ölçüler (mm)

a	b	h
80	80	100

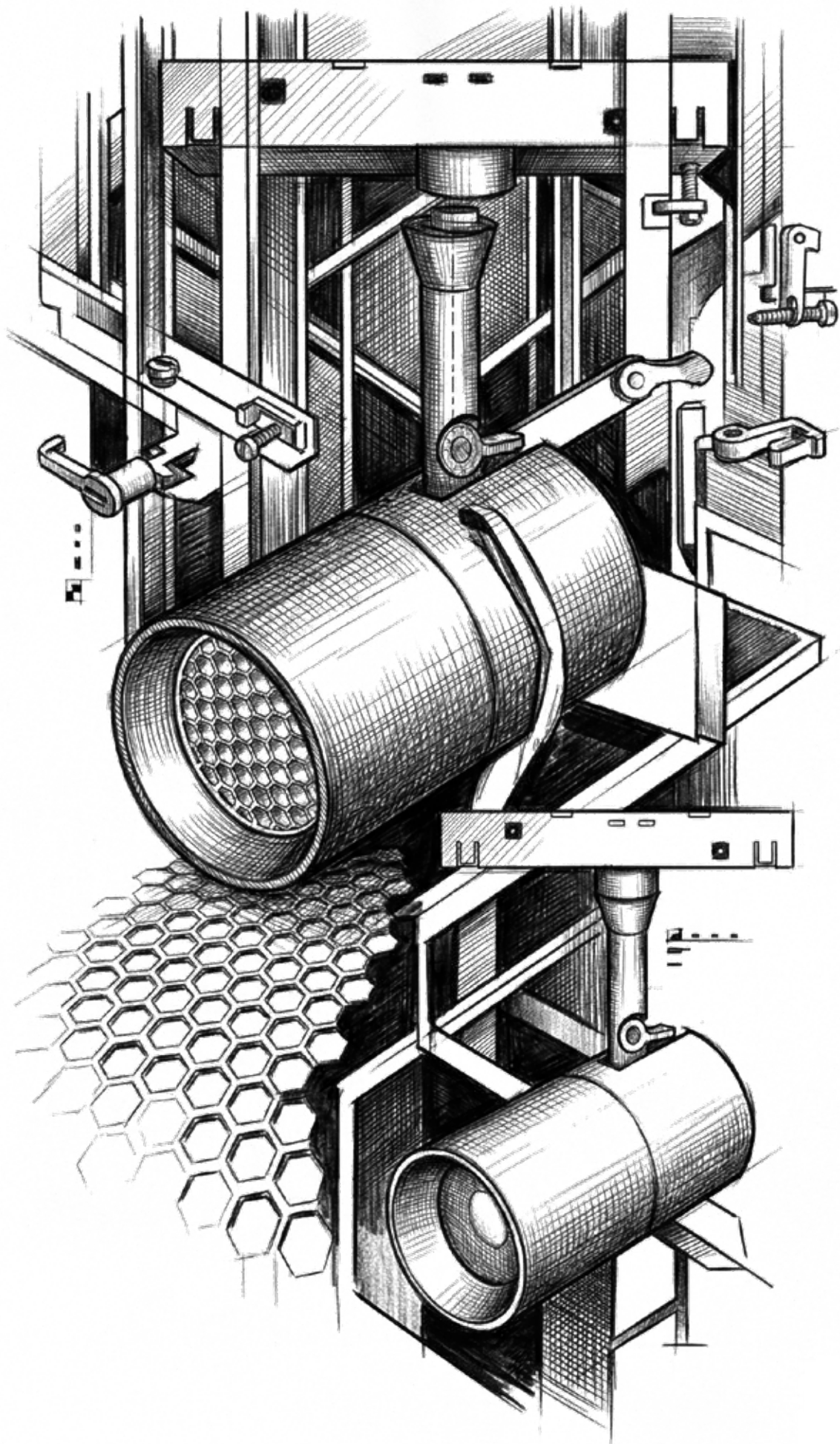
#### Fotometrik Eğri







## Magnetic Armatürler



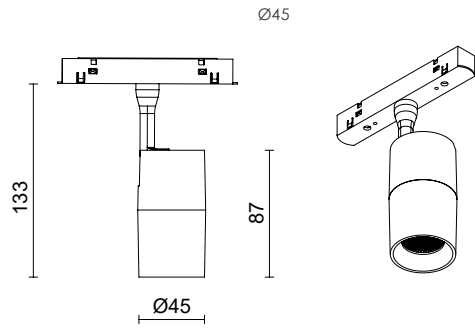
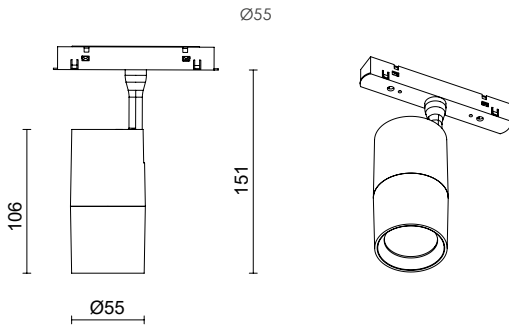
# MAGNETIC Ø55/Ø45

MAGNETIC  
RAY



Magnetic ray spot modülleri, manyetik ray sistemleri için esnek ve hassas aydınlatma sunar. Ø55 ve Ø45 seçenekleriyle minimal tasarımı korurken yönlendirilebilir yapısıyla ışığı istenen noktaya iletir.

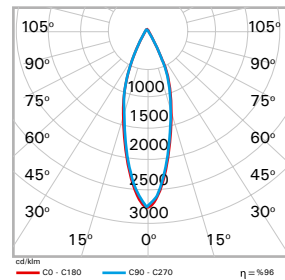
<b>Gövde</b>	Alüminyum Gövde
<b>Optik</b>	24° Reflektör / 24° Lens
<b>Işık Kaynağı</b>	COB LED
<b>Tüketim Gücü</b>	8W / 10W
<b>Lümen</b>	1125 lm / 896 lm
<b>Giriş Gerilimi</b>	48 V DC 50-60 HZ
<b>Renk Sıcaklığı</b>	3000K / 4000K
<b>CRI</b>	>80
<b>IP (Gövde)</b>	IP20
<b>Montaj Tipi</b>	Magnetic Ray Montaj
<b>Gövde Rengi</b>	Siyah / Beyaz



## Ölçüler (mm)

Ø	h	h1
Ø55	106	151
Ø45	87	133

## Fotometrik Eğri



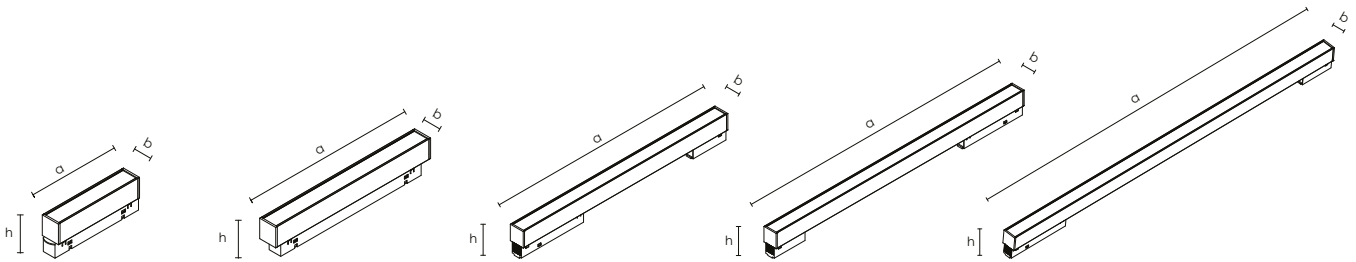
# MAGNETIC OD

# MAGNETIC RAY



Lineer modüller, manyetik ray sistemleri için homojen ve konforlu aydınlatma sunar. Farklı uzunluk seçenekleriyle esnek çözümler sağlar, mimari, mağaza ve ofis alanlarında sürekli ve verimli aydınlatma için idealdir.

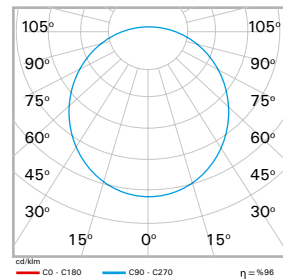
<b>Gövde</b>	Alüminyum Gövde
<b>Optik</b>	Opal Difüzör
<b>Işık Kaynağı</b>	SMD LED
<b>Tüketim Gücü</b>	4W / 7W / 11W / 16W / 19W
<b>Lümen</b>	158 lm / 270 lm / 500 lm / 675lm / 770 lm
<b>Giriş Gerilimi</b>	48 V DC 50-60 HZ
<b>Renk Sıcaklığı</b>	3000K / 4000K
<b>CRI</b>	>80
<b>IP (Gövde)</b>	IP20
<b>Montaj Tipi</b>	Magnetic Ray Montaj
<b>Gövde Rengi</b>	Siyah / Beyaz



## Ölçüler (mm)

a	b	h
115	23	43
221	23	43
362	23	43
468	23	43
650	23	43

## Fotometrik Eğri



# MAGNETIC LN

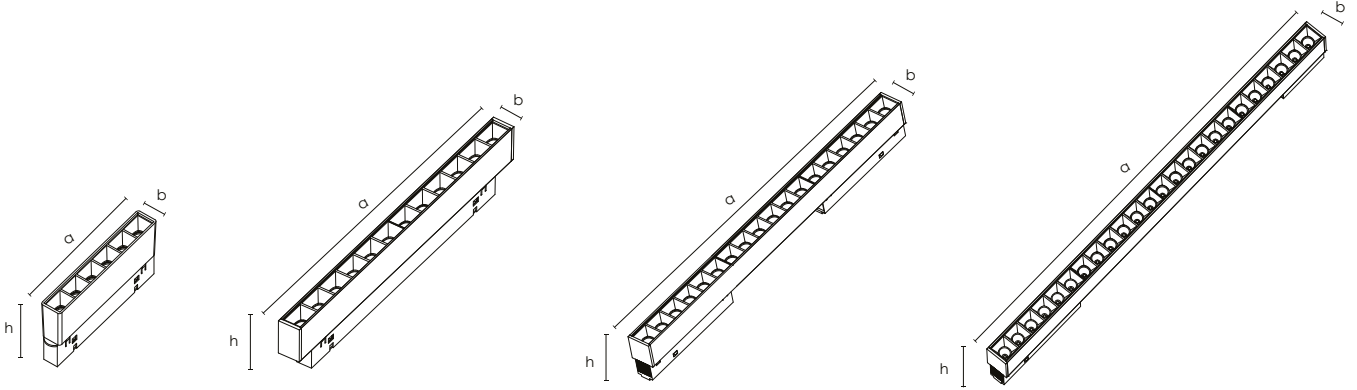
# MAGNETIC RAY



Magnetic multi-spot modüller, manyetik ray sistemleri için hassas ve kontrollü aydınlatma sunar. Tek modülde birden fazla ışık kaynağıyla odaklı ışık sağlar, mağaza, galeri ve mimari alanlarda vurgu aydınlatması için idealdir.

<b>Gövde</b>	Alüminyum Gövde
<b>Optik</b>	24° Reflektör
<b>Işık Kaynağı</b>	SMD LED
<b>Tüketim Gücü</b>	7W / 14W / 21W / 27W
<b>Lümen</b>	714 lm / 1456 lm / 2094 lm / 2832 lm
<b>Giriş Gerilimi</b>	220-240V AC 50/60Hz
<b>Renk Sıcaklığı</b>	3000K / 4000K
<b>CRI</b>	>80
<b>IP Gövde</b>	IP20
<b>Montaj Tipi</b>	Magnetic Ray Montaj
<b>Gövde Rengi</b>	Siyah / Beyaz

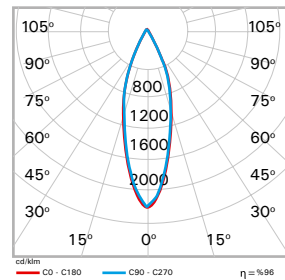
<b>Opsiyonlar</b>	
<b>Acil Durum Kiti</b>	Yok
<b>DALI Uyumluluğu</b>	Var
<b>CRI</b>	>90



## Ölçüler (mm)

a	b	h
119	23	43
232	23	43
346	23	43
460	23	43

## Fotometrik Eğri



# MAGNETIC OD ADJ

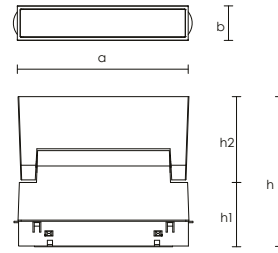
MAGNETIC  
RAY



Magnetic difüzör modüller, manyetik ray sistemleri için yumuşak ve homojen aydınlatma sunar. Kompakt tasarımıyla modern mekânlara uyum sağlar, ofis, mağaza ve konutlarda dengeli genel aydınlatma için idealdir.

<b>Gövde</b>	Alüminyum Gövde
<b>Optik</b>	Opal Difüzör
<b>Işık Kaynağı</b>	SMD LED
<b>Tüketim Gücü</b>	7W
<b>Lümen</b>	260 lm
<b>Giriş Gerilimi</b>	220-240V AC 50/60Hz
<b>Renk Sıcaklığı</b>	3000K / 4000K
<b>CRI</b>	>80
<b>IP Gövde</b>	IP20
<b>Montaj Tipi</b>	Magnetic Ray Montaj
<b>Gövde Rengi</b>	Siyah / Beyaz

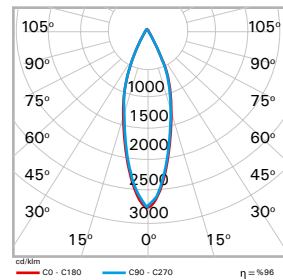
<b>Opsiyonlar</b>	
<b>Acil Durum Kiti</b>	Yok
<b>DALI Uyumluluğu</b>	Var
<b>CRI</b>	>90



## Ölçüler (mm)

a	b	h	h1	h2
119	23	104	44	60

## Fotometrik Eğri



# MAGNETIC LN ADJ

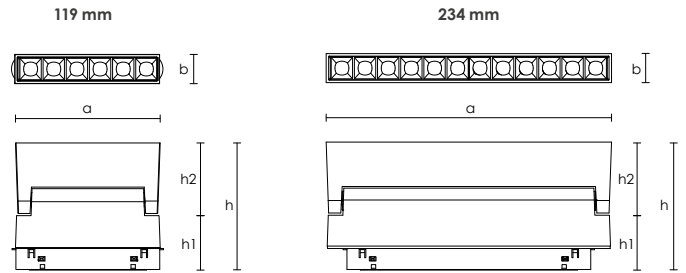
MAGNETIC  
RAY



Magnetic ızgara modüller, manyetik ray sistemleri için hassas ve kamaşma kontrollü aydınlatma sunar. Çoklu optik hücreleriyle odaklı ışık sağlar, kompakt tasarımıyla mağaza, ofis ve mimari uygulamalar için idealdir.

<b>Gövde</b>	Alüminyum Gövde
<b>Optik</b>	24° Reflektör
<b>Işık Kaynağı</b>	SMD LED
<b>Tüketim Gücü</b>	7W / 14W
<b>Lümen</b>	686 lm / 1380lm
<b>Giriş Gerilimi</b>	220-240V AC 50/60Hz
<b>Renk Sıcaklığı</b>	3000K / 4000K
<b>CRI</b>	>80
<b>IP Gövde</b>	IP20
<b>Montaj Tipi</b>	Magnetic Ray Montaj
<b>Gövde Rengi</b>	Siyah / Beyaz

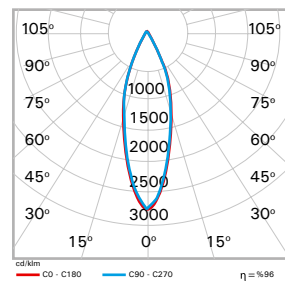
<b>Opsiyonlar</b>	
<b>Acil Durum Kiti</b>	Yok
<b>DALI Uyumluluğu</b>	Var
<b>CRI</b>	>90



## Ölçüler (mm)

Ürün	a	b	h	h1	h2
119 mm	119	23	104	44	60
234 mm	234	23	104	44	60

## Fotometrik Eğri



# MAGNETIC Ø100 OD ADJ

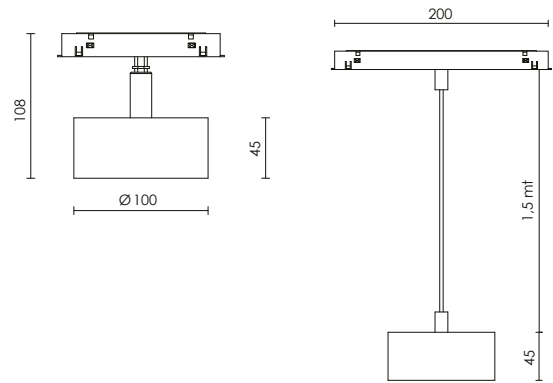
MAGNETIC  
RAY



Magnetic dekoratif modüller, fonksiyonel aydınlatmayı özgün tasarımıyla birleştirir. Sıva üstü ve sarkıt seçenekleriyle yumuşak ışık sunar, manyetik ray sistemlerinde modern bir estetik oluşturur; mağaza, otel ve modern iç mekânlar için idealdir.

<b>Gövde</b>	Alüminyum Gövde
<b>Optik</b>	Opal Difüzör
<b>Işık Kaynağı</b>	SMD LED
<b>Tüketim Gücü</b>	9W / 9W
<b>Lümen</b>	625 lm / 620 lm
<b>Giriş Gerilimi</b>	220-240V AC 50/60Hz
<b>Renk Sıcaklığı</b>	3000K / 4000K
<b>CRI</b>	>80
<b>IP Gövde</b>	IP20
<b>Montaj Tipi</b>	Magnetic Ray Montaj
<b>Gövde Rengi</b>	Siyah / Beyaz

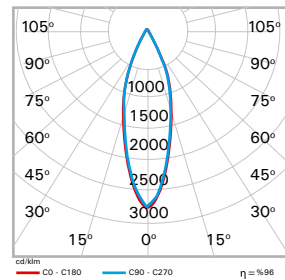
<b>Opsiyonlar</b>	
<b>Acil Durum Kiti</b>	Yok
<b>DALI Uyumluluğu</b>	Var
<b>CRI</b>	>90



## Ölçüler (mm)

Ø	h	h1
100	115	150

## Fotometrik Eğri



# MAGNETIC Ø42/Ø32 LN

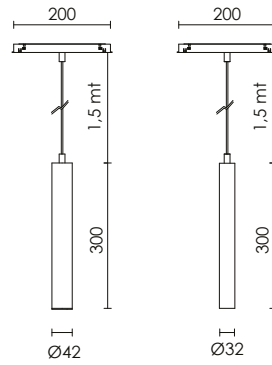
MAGNETIC  
RAY



Magnetic sarkit modüller, manyetik ray sistemleri için şık ve odaklı aydınlatma sunar. İnce silindirik tasarımıyla modern bir görünüm oluşturur, mağaza, otel ve çağdaş iç mekânlarda vurgu aydınlatması için idealdir.

<b>Gövde</b>	Alüminyum Gövde
<b>Optik</b>	15° / 30° / 45° / 60° Reflektör
<b>Işık Kaynağı</b>	COB LED
<b>Tüketim Gücü</b>	2W / 3W
<b>Lümen</b>	145 lm / 224 lm
<b>Giriş Gerilimi</b>	220-240V AC 50/60Hz
<b>Renk Sıcaklığı</b>	3000K / 4000K
<b>CRI</b>	>80
<b>IP Gövde</b>	IP20
<b>Montaj Tipi</b>	Magnetic Ray Montaj
<b>Gövde Rengi</b>	Siyah / Beyaz

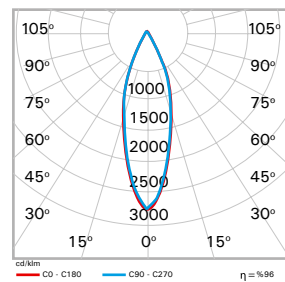
<b>Opsiyonlar</b>	
<b>Acil Durum Kiti</b>	Yok
<b>DALI Uyumluluğu</b>	Var
<b>CRI</b>	>90

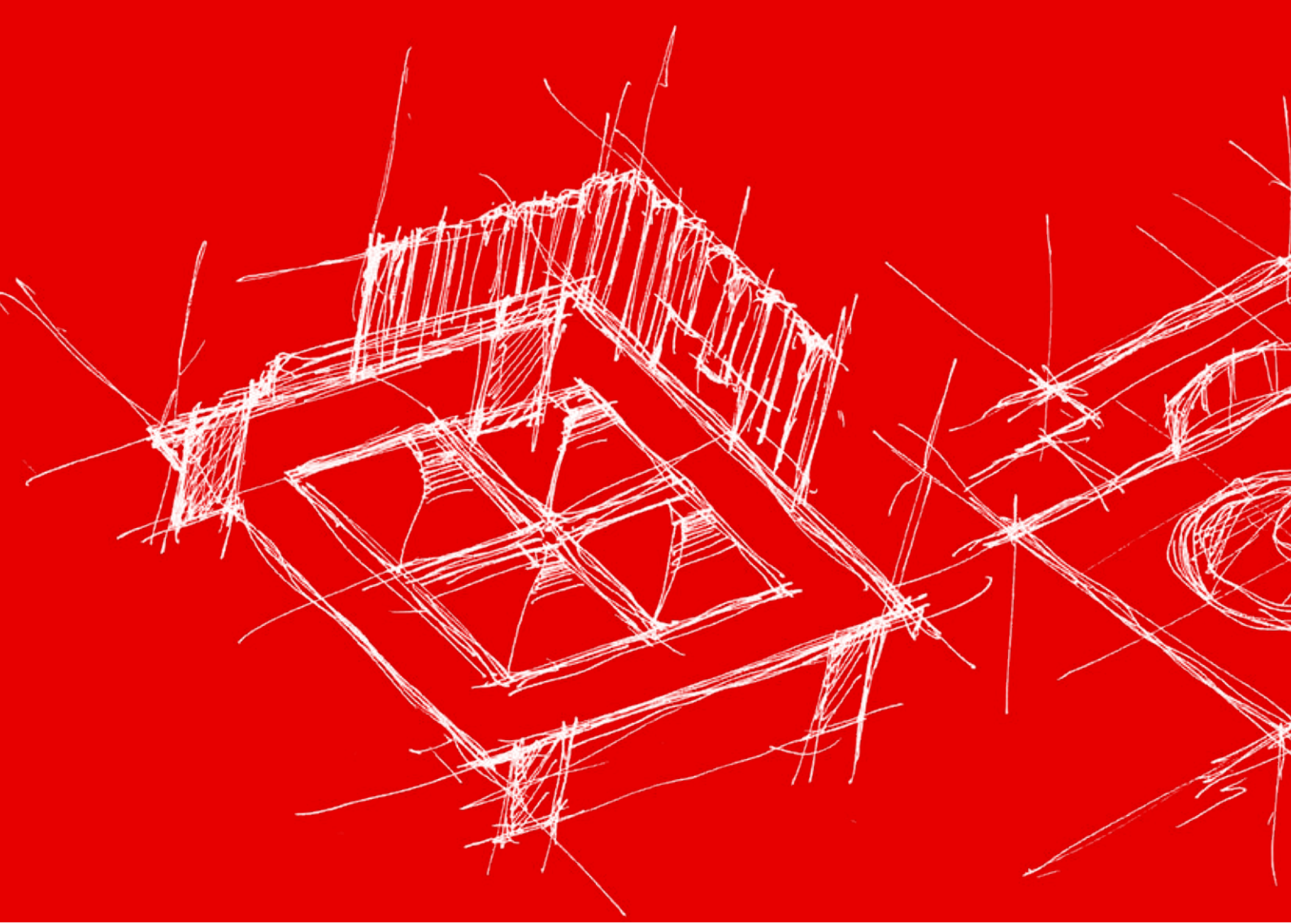


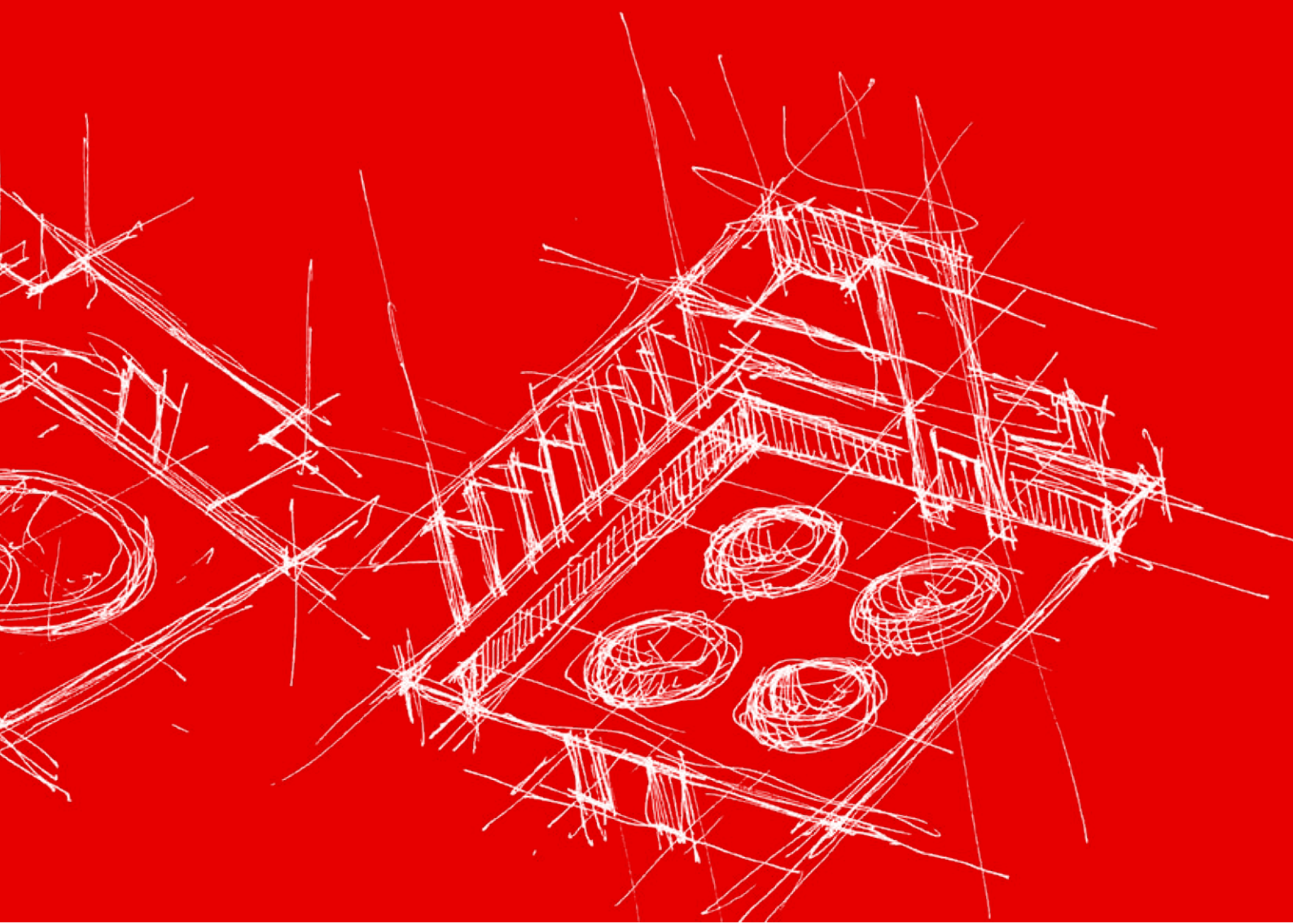
## Ölçüler (mm)

Ø	h
32	300
42	300

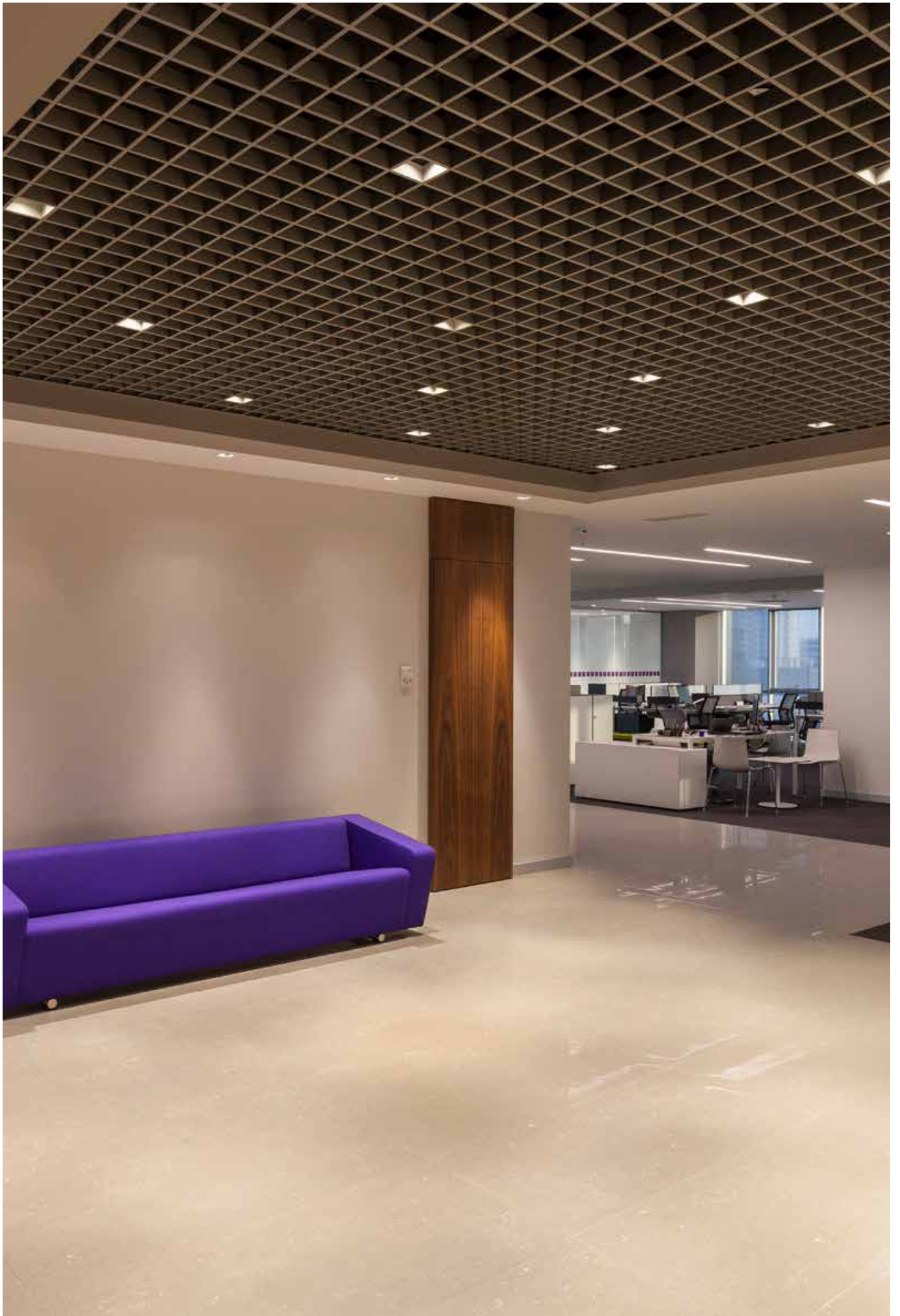
## Fotometrik Eğri







## Mesh Tavan Armatürleri



# LORY MESH

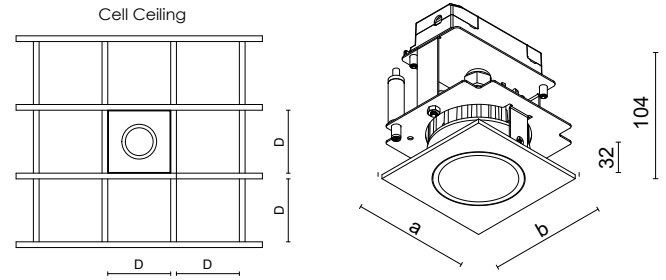
## MESH TAVAN



LORY MESH, sıva altı tasarımıyla açık tavan hücrelerine kolayca yerleştirilir. LED teknolojisiyle yüksek enerji tasarrufu sağlar, maksimum ışıkta dahi kamaşma oluşturmaz.

<b>Gövde</b>	Alüminyum Gövde
<b>Optik</b>	24° / 36° / 60° Reflektör
<b>Işık Kaynağı</b>	COB LED
<b>Tüketim Gücü</b>	8W / 10W / 15W / 20W
<b>Lümen</b>	800 lm / 984 lm / 1378 lm / 1820 lm
<b>Giriş Gerilimi</b>	220-240V AC 50/60 Hz
<b>Renk Sıcaklığı</b>	2700K / 3000K / 4000K / 6500K
<b>CRI</b>	>80
<b>IP Gövde</b>	IP20
<b>Montaj Tipi</b>	Mesh Tavan
<b>Gövde Rengi</b>	RAL 9005 / RAL 9006 / RAL 9016

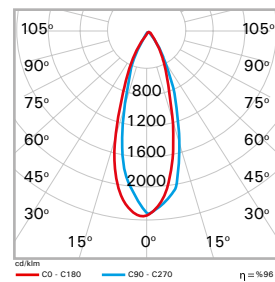
<b>Opsiyonlar</b>	
<b>Acil Durum Kiti</b>	Var (1-3 Saat)
<b>DALI Uyumluluğu</b>	Var
<b>CRI</b>	>90



### Ölçüler (mm)

a	b	Mesh Tavan Ölçüsü
69,5	69,5	70 x 70
74,5	74,5	75 x 75
79,5	79,5	80 x 80
84,5	84,5	85 x 85
89,5	89,5	90 x 90

### Fotometrik Eğri



# GIZA MESH

## MESH TAVAN

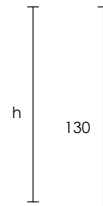
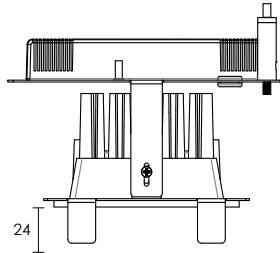
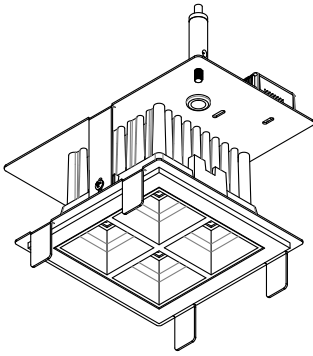


GIZA MESH, maksimum ışıkta dahi kamaşmayı minimize eder ve açık tavan hücrelerine kolayca monte edilir. Özel optik lensleriyle yüksek verimlilik sunar, 50° ve 80° ışık dağılımı sağlar.

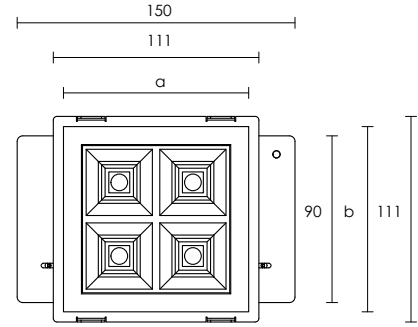
<b>Gövde</b>	Alüminyum Gövde
<b>Optik</b>	50° / 80° Lens + Reflektör (Siyah)
<b>Işık Kaynağı</b>	SMD LED
<b>Tüketim Gücü</b>	8W / 10W / 15W / 20W / 28W
<b>Lümen</b>	894 lm / 1076 lm / 1543 lm / 2200 lm / 2962 lm
<b>Giriş Gerilimi</b>	220-240V AC 50/60 Hz
<b>Renk Sıcaklığı</b>	2700K / 3000K / 4000K / 6500K
<b>CRI</b>	>80
<b>IP Gövde</b>	IP20
<b>Montaj Tipi</b>	Mesh Tavan
<b>Gövde Rengi</b>	RAL 9005 / RAL 9006 / RAL 9016

### Opsiyonlar

<b>Acil Durum Kiti</b>	Var (1-3 Saat)
<b>DALI Uyumluluğu</b>	Var
<b>CRI</b>	>90



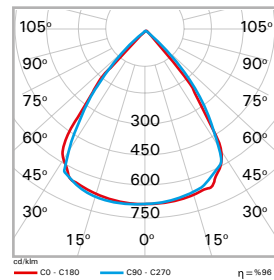
130



### Ölçüler (mm)

a	b	h	Mesh Tavan Ölçüsü
100	100	105	100 x 100

### Fotometrik Eğri



# MIDDY MESH

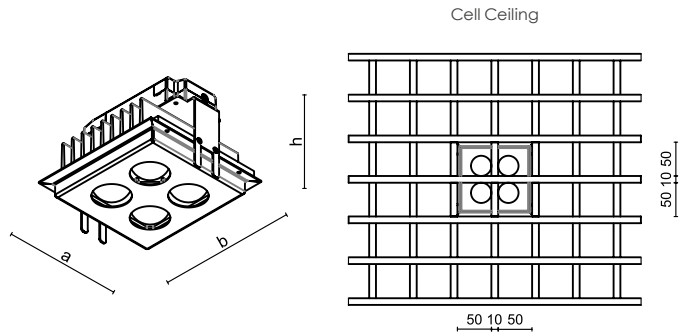
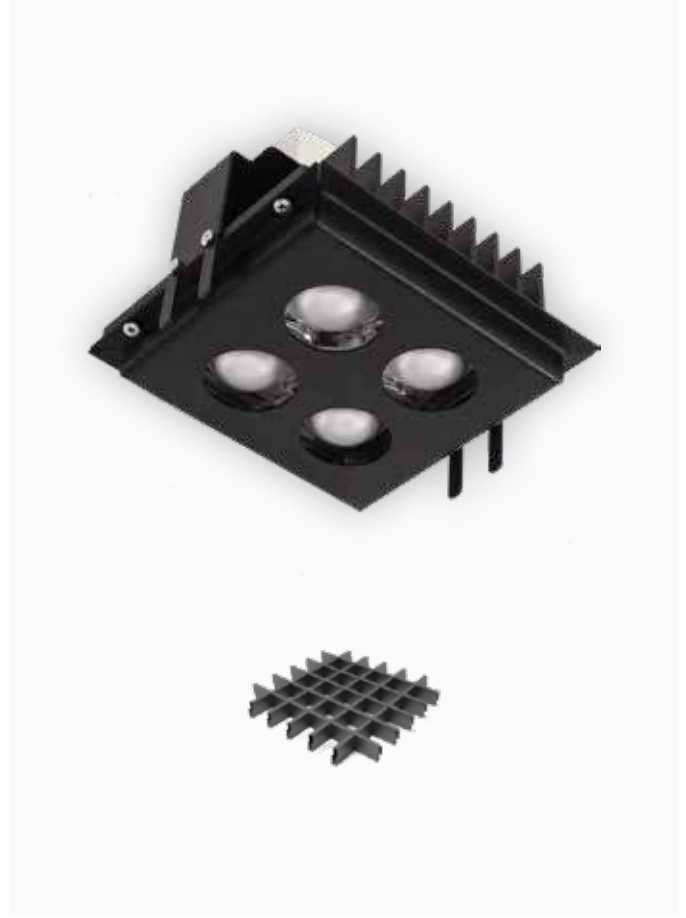
## MESH TAVAN



MIDDY MESH, LED teknolojisiyle enerji verimlidir. Açık tavan hücrelerine kolayca monte edilir, gövdesi görünmez hale gelerek mekânlarda şık bir görünüm sunar.

<b>Gövde</b>	Alüminyum Gövde
<b>Optik</b>	60° Lens
<b>Işık Kaynağı</b>	SMD LED
<b>Tüketim Gücü</b>	8W / 10W / 15W
<b>Lümen</b>	640 lm / 800 lm / 1138 lm
<b>Giriş Gerilimi</b>	220-240V AC 50/60 Hz
<b>Renk Sıcaklığı</b>	2700K / 3000K / 4000K / 6500K
<b>CRI</b>	>80
<b>IP Gövde</b>	IP20
<b>Montaj Tipi</b>	Mesh Tavan
<b>Gövde Rengi</b>	RAL 9005 / RAL 9006 / RAL 9016

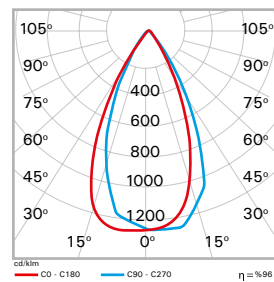
<b>Opsiyonlar</b>	
<b>Acil Durum Kiti</b>	Var (1-3 Saat)
<b>DALI Uyumluluğu</b>	Var
<b>CRI</b>	>90



### Ölçüler (mm)

a	b	h	Mesh Tavan Ölçüsü
115	115	80	50 x 50

### Fotometrik Eğri



# ORI SMALL MESH

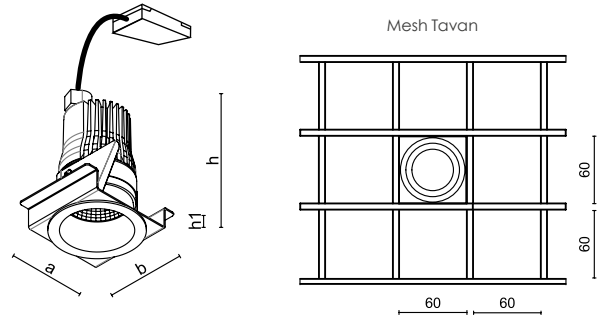
MESH  
TAVAN



ORI Small Mesh, 58 mm çapı ve derin ışık kaynağıyla kamaşmasız aydınlatma sunar. Açık tavan hücrelerine kolayca entegre edilir, yüksek verimliliğiyle geleneksel aydınlatmaya göre tasarruf sağlar.

<b>Gövde</b>	Alüminyum Gövde
<b>Optik</b>	24° / 36° Reflektör
<b>Işık Kaynağı</b>	COB LED
<b>Tüketim Gücü</b>	8W / 10W / 15W
<b>Lümen</b>	853lm / 1066 lm / 1437 lm
<b>Giriş Gerilimi</b>	220-240V AC 50/60 Hz
<b>Renk Sıcaklığı</b>	2700K / 3000K / 4000K / 6500K
<b>CRI</b>	>80
<b>IP Gövde</b>	IP20
<b>Montaj Tipi</b>	Mesh Tavan
<b>Gövde Rengi</b>	RAL 9005 / RAL 9006 / RAL 9016

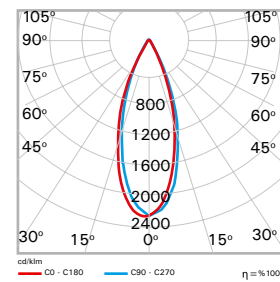
<b>Opsiyonlar</b>	
<b>Acil Durum Kiti</b>	Var (1-3 Saat)
<b>DALI Uyumluluğu</b>	Var
<b>CRI</b>	>90



## Ölçüler (mm)

a	b	h	h1	Mesh Tavan Ölçüsü
57	57	100	15	60 x 60

## Fotometrik Eğri



# LUP KR MESH

MESH  
TAVAN

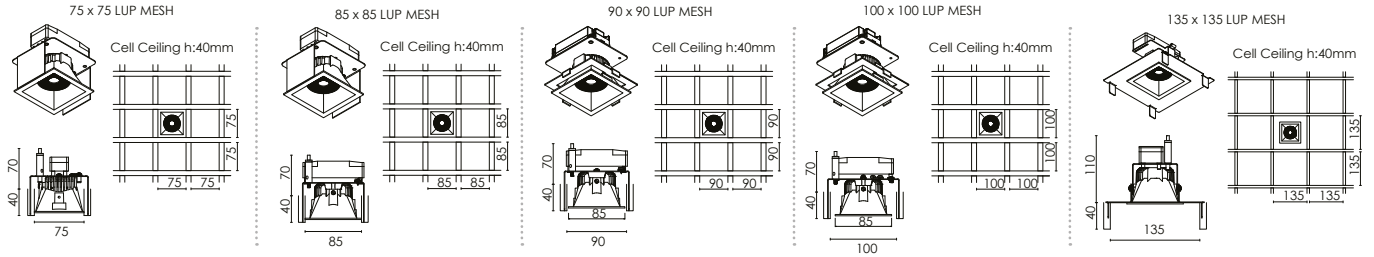


LUP KR Mesh, kare çerçeve tasarımıyla mekânlara estetik bir görünüm katar. Derin LED yapısıyla kamaşmasız net ışık sağlar, lensleri ihtiyaca göre kolayca değiştirilebilir.

<b>Gövde</b>	Alüminyum Gövde
<b>Optik</b>	24° / 36° / 60° Lens
<b>Işık Kaynağı</b>	COB LED
<b>Tüketim Gücü</b>	8W / 10W / 15W
<b>Lümen</b>	852 lm / 1045 lm / 1435 lm
<b>Giriş Gerilimi</b>	220-240V AC 50/60 Hz
<b>Renk Sıcaklığı</b>	2700K / 3000K / 4000K / 6500K
<b>CRI</b>	>80
<b>IP Gövde</b>	IP20
<b>Montaj Tipi</b>	Mesh Tavan
<b>Gövde Rengi</b>	RAL 9005 / RAL 9016 / RAL 7016

## Opsiyonlar

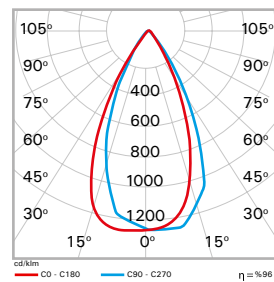
<b>Acil Durum Kiti</b>	Var (1-3 Saat)
<b>DALI Uyumluluğu</b>	Var
<b>CRI</b>	>90

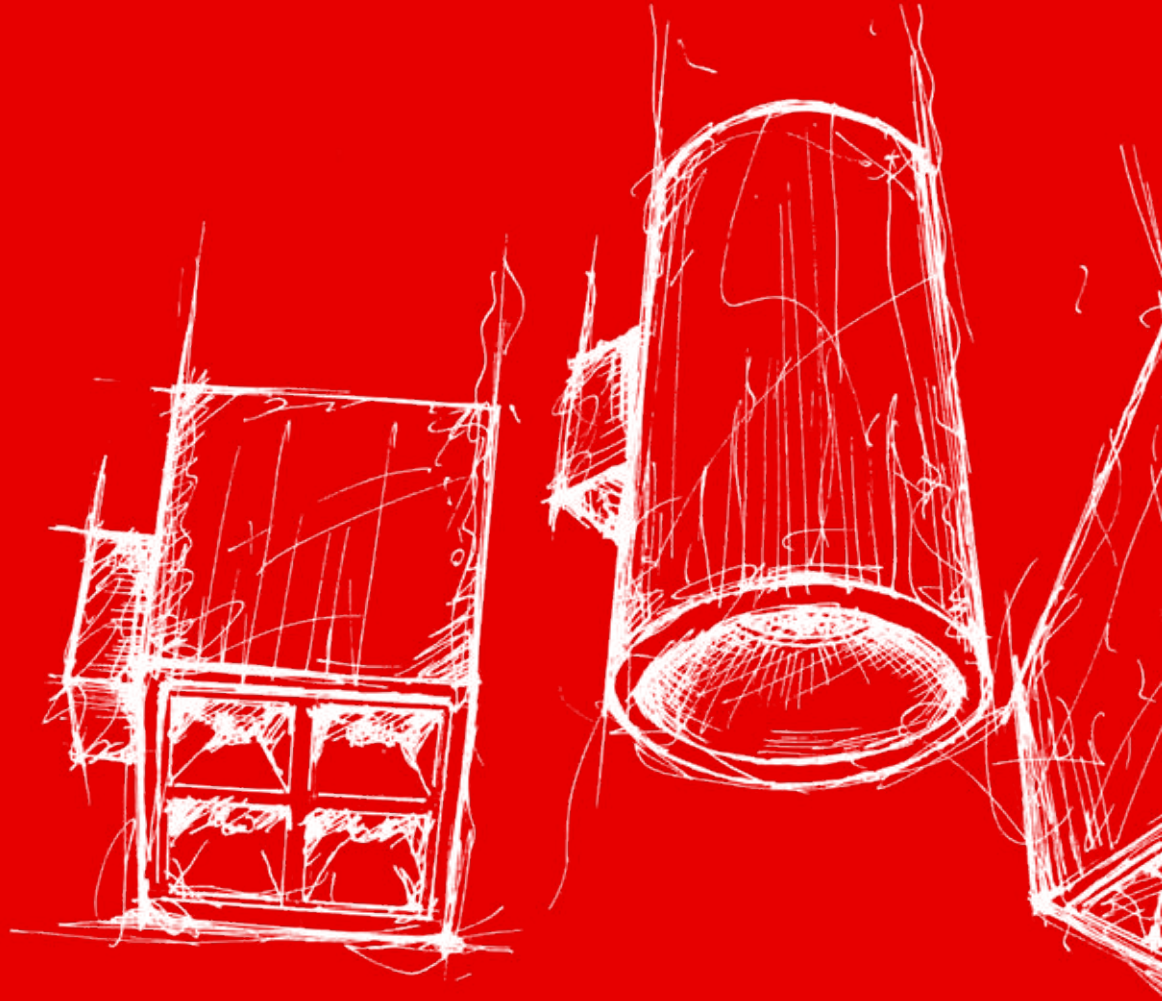


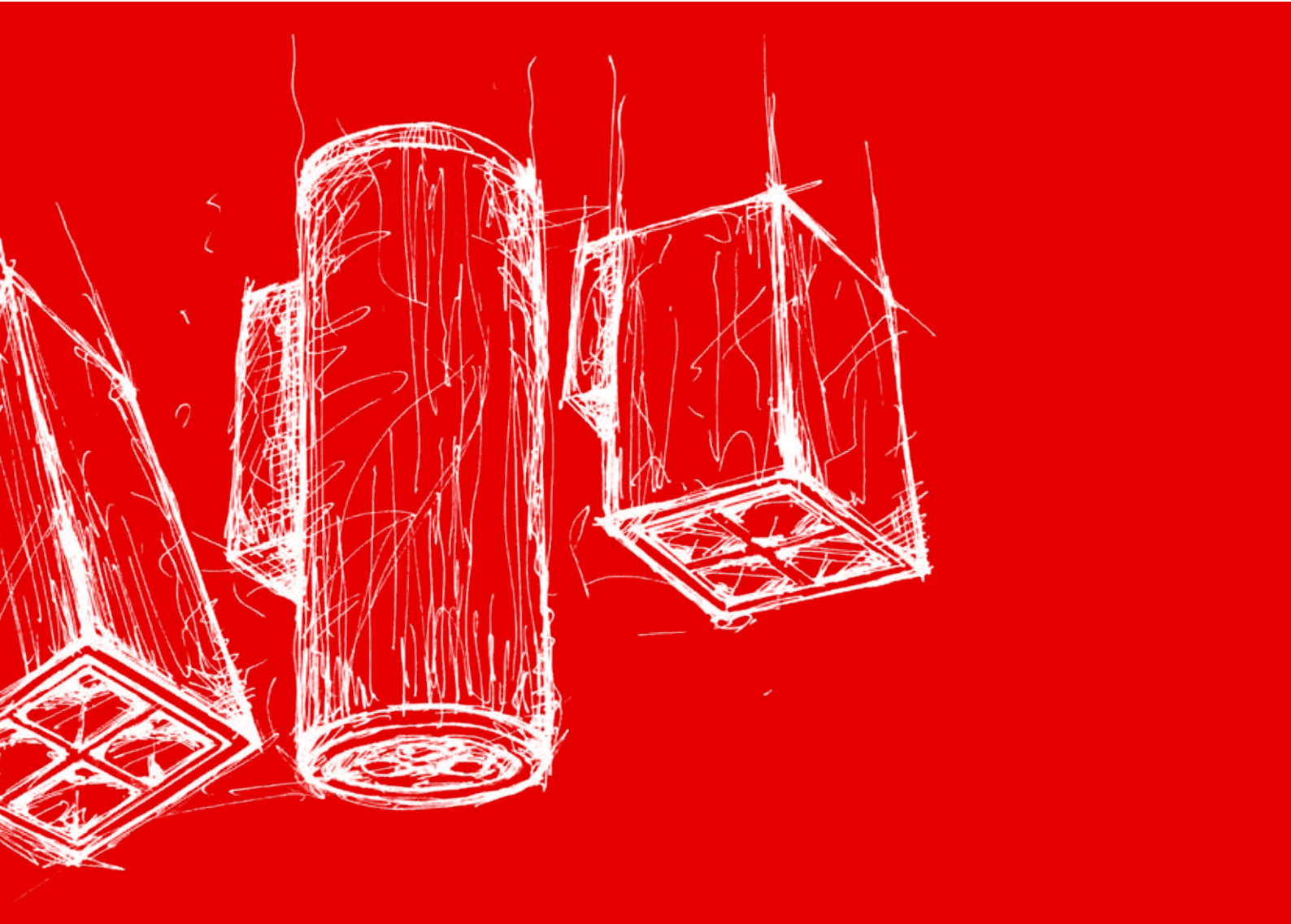
## Ölçüler (mm)

a	b	h1	h	Mesh Tavan Ölçüsü (D)
75	75	40	70	75 x 75
85	85	40	70	85 x 85
90	90	40	70	90 x 90
100	100	40	70	100 x 100
148	148	40	110	135 x 135

## Fotometrik Eğri







## Aplik Armatürler

VENO

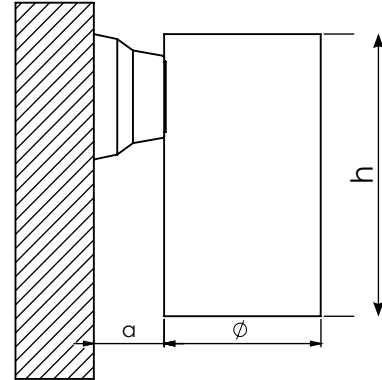


VENO, mimari mekânlara şık ve dekoratif bir katkı sunar. Net ışığıyla sert gölgeleri yumuşatır, farklı optik ve lümen seçenekleriyle esnek kullanım sağlar, derin ışık kaynağıyla göz yormayan aydınlatma sunar.

<b>Gövde</b>	Alüminyum Gövde
<b>Optik</b>	15° / 30° Reflektör
<b>Işık Kaynağı</b>	COB LED
<b>Tüketim Gücü</b>	6W / 8W / 10W / 12W
<b>Lümen</b>	596 lm / 794 lm / 992 lm / 1192 lm
<b>Giriş Gerilimi</b>	220-240V AC 50/60 Hz
<b>Renk Sıcaklığı</b>	2700K / 3000K / 4000K / 6500K
<b>CRI</b>	>80
<b>IP Gövde</b>	IP20
<b>Montaj Tipi</b>	Sıva Üstü
<b>Gövde Rengi</b>	RAL 9016 / RAL 9005 / RAL 9006

#### Opsiyonlar

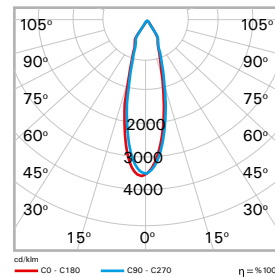
<b>Acil Durum Kiti</b>	Yok
<b>DALI Uyumluluğu</b>	Var (210 mm hariç)
<b>Difüzör</b>	Opal
<b>CRI</b>	>90



#### Ölçüler (mm)

a	h	Ø
45	180	100

#### Fotometrik Eğri



# VENO DOUBLE SIDE

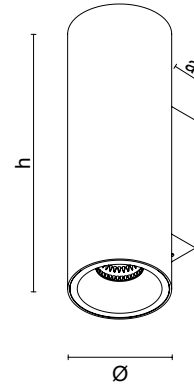


VENO, çift yönlü ışık özelliğiyle estetik bir aydınlatma sunar. Dekoratif tasarımıyla mekâna karakter katar, sert gölgeleri yumuşatarak atmosferi zenginleştirir.

<b>Gövde</b>	Alüminyum Gövde
<b>Optik</b>	24° / 36° / 60° Reflektör
<b>Işık Kaynağı</b>	COB LED
<b>Tüketim Gücü</b>	10 W / 15 W / 20 W / 28 W
<b>Lümen</b>	1060 lm / 1530 lm / 2040lm / 2856 lm
<b>Giriş Gerilimi</b>	220-240V AC 50/60 Hz
<b>Renk Sıcaklığı</b>	2700K / 3000K / 4000K / 6500K
<b>CRI</b>	>80
<b>IP Gövde</b>	IP20
<b>Montaj Tipi</b>	Sıva Üstü
<b>Gövde Rengi</b>	RAL 9016 / RAL 9005 / RAL 9006

## Opsiyonlar

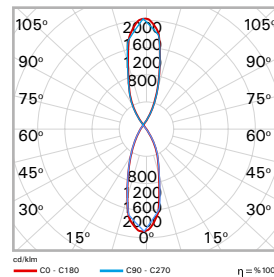
<b>Acil Durum Kiti</b>	Yok
<b>DALI Uyumluluğu</b>	Var
<b>Difüzör</b>	Opal
<b>CRI</b>	>90



## Ölçüler (mm)

a	h	Ø
50	300	100

## Fotometrik Eğri



# VENO IP65 YV/KR

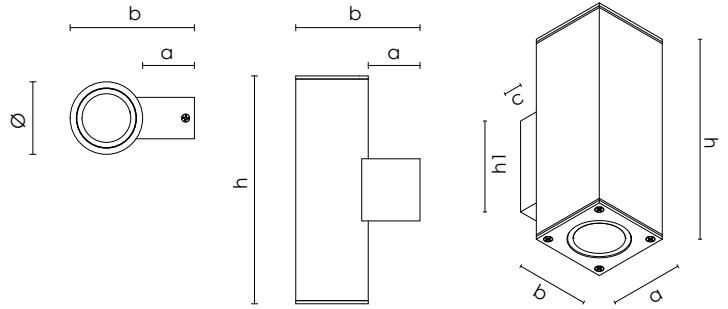


VENO IP65 çift yönlü aplik, mimari mekânlara şık ve dekoratif bir katkı sunar. Net ışığıyla sert gölgeleri yumuşatır, farklı optik ve lümen seçenekleriyle esnek kullanım sağlar, derin ışık kaynağıyla göz konforu sunar.

<b>Gövde</b>	Alüminyum Gövde
<b>Optik</b>	24° / 36° / 60° Lens
<b>Işık Kaynağı</b>	COB LED
<b>Tüketim Gücü</b>	10W / 15W / 20W / 28W
<b>Lümen</b>	1060 lm / 1530 lm / 2040lm / 2856 lm
<b>Giriş Gerilimi</b>	220-240V AC 50/60 Hz
<b>Renk Sıcaklığı</b>	2700K / 3000K / 4000K / 6500K
<b>CRI</b>	>80
<b>IP Gövde</b>	IP65
<b>Montaj Tipi</b>	Sıva Üstü
<b>Gövde Rengi</b>	RAL 9016 / RAL 9005 / RAL 9006

## Opsiyonlar

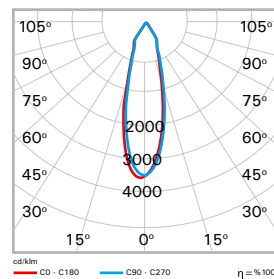
<b>Acil Durum Kiti</b>	Yok
<b>DALI Uyumluluğu</b>	Var
<b>Difüzör</b>	Opal
<b>CRI</b>	>90

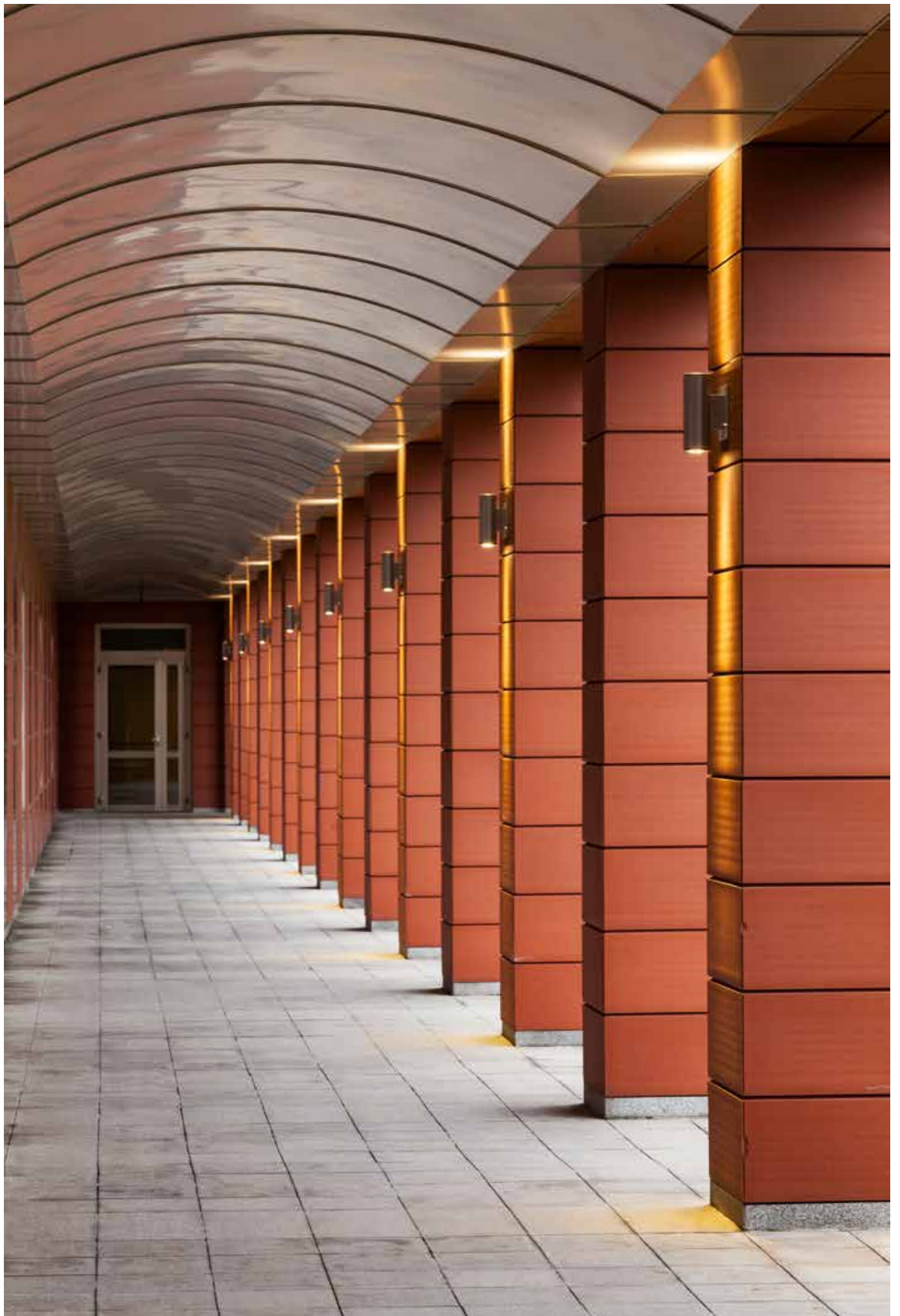


## Ölçüler (mm)

Ürün	a	b	c	h	h1	Ø
YV	50	120	-	220	-	70
KR	80	80	50	210	100	-

## Fotometrik Eğri





ART

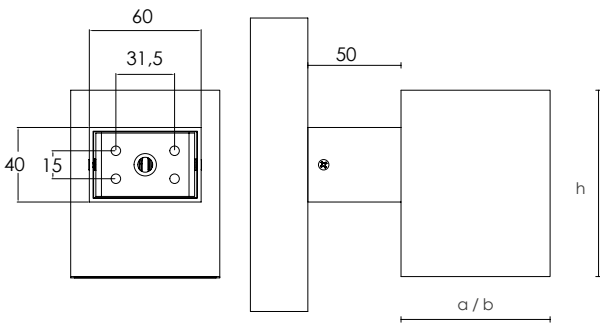


ART aplik, modern tasarımı ve yüksek ışık verimliliğiyle mekânlara estetik bir dokunuş katar. LED teknolojisiyle düşük enerji tüketerek yüksek performanslı aydınlatma sunar.

<b>Gövde</b>	Alüminyum Gövde
<b>Optik</b>	24° / 36° / 60° Reflektör
<b>Işık Kaynağı</b>	COB LED
<b>Tüketim Gücü</b>	8W / 10W / 15W
<b>Lümen</b>	800 lm / 995 lm / 1344 lm
<b>Giriş Gerilimi</b>	220-240V AC 50/60 Hz
<b>Renk Sıcaklığı</b>	2700K / 3000K / 4000K / 6500K
<b>CRI</b>	>80
<b>IP Gövde</b>	IP20
<b>Montaj Tipi</b>	Sıva Üstü
<b>Gövde Rengi</b>	RAL 9005 / RAL 9006 / RAL 9016

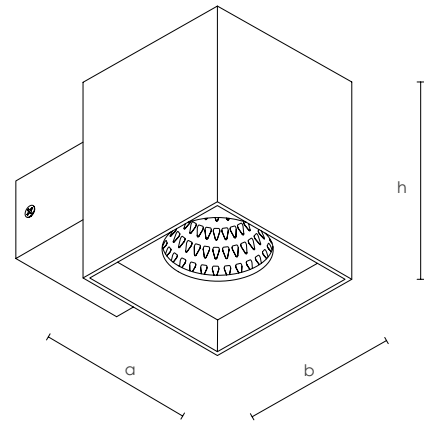
#### Opsiyonlar

<b>Acil Durum Kiti</b>	Yok
<b>DALI Uyumluluğu</b>	Yok
<b>CRI</b>	>90

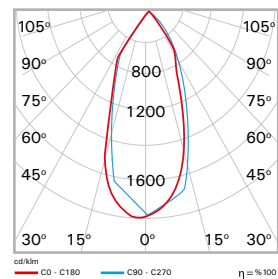


#### Ölçüler (mm)

a	b	h
80	80	100



#### Fotometrik Eğri



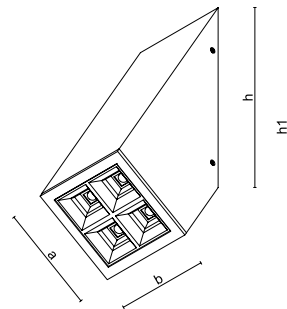
## GIZA ASYMMETRIC



GIZA aplik asimetrik, 30° formuyla duvardan çıkıyormuş etkisi sunar. Derin reflektörüyle kamaşmayı önler, özel tabanıyla farklı montaj seçenekleriyle esnek kullanım sağlar.

<b>Gövde</b>	Alüminyum Gövde
<b>Optik</b>	50° / 80° Lens + Reflektör (Siyah)
<b>Işık Kaynağı</b>	SMD LED
<b>Tüketim Gücü</b>	8W / 10W / 15W / 20W / 28W
<b>Lümen</b>	894 lm / 1076 lm / 1543 lm / 2200 lm / 2962 lm
<b>Giriş Gerilimi</b>	220-240V AC 50/60 Hz
<b>Renk Sıcaklığı</b>	2700K / 3000K / 4000K / 6500K
<b>CRI</b>	>80
<b>IP Gövde</b>	IP20
<b>Montaj Tipi</b>	Sıva Üstü
<b>Gövde Rengi</b>	RAL 9005 / RAL 9006 / RAL 9016

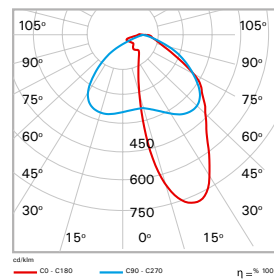
<b>Opsiyonlar</b>	
<b>Acil Durum Kiti</b>	Yok
<b>DALI Uyumluluğu</b>	Var
<b>CRI</b>	>90



## Ölçüler (mm)

a	b	h	h1
100	100	200	275

## Fotometrik Eğri



# GIZA IP65/IP20



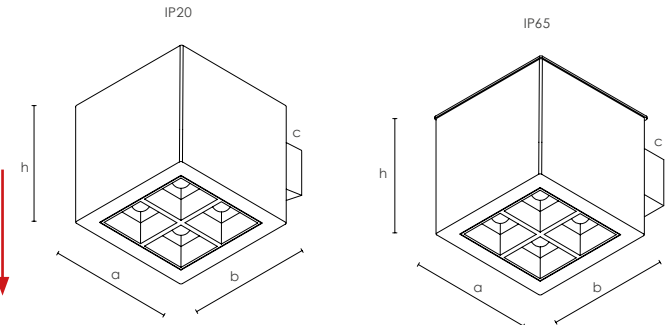
GIZA aplik, klasik tasarıma yeni bir yorum getirir. Derin ışık kaynağıyla kamaşma yapmaz, IP65 koruma sınıfıyla su ve toza karşı dayanıklıdır, 50°/80° ışık dağılımı sunar.

<b>Gövde</b>	Alüminyum Gövde
<b>Optik</b>	50° / 80° Lens + Reflektör (Siyah)
<b>Işık Kaynağı</b>	SMD LED
<b>Tüketim Gücü</b>	8W / 10W / 15W / 20W / 28W
<b>Lümen IP20</b>	894 lm / 1076 lm / 1543 lm / 2200 lm / 2962 lm
<b>Lümen IP65</b>	855 lm / 1016 lm / 1364 lm / 2079 lm / 2807 lm
<b>Giriş Gerilimi</b>	220-240V AC 50/60 Hz
<b>Renk Sıcaklığı</b>	2700K / 3000K / 4000K / 6500K
<b>CRI</b>	>80
<b>IP Gövde</b>	IP65 / IP20
<b>Montaj Tipi</b>	Sıva Üstü
<b>Gövde Rengi</b>	RAL 9005 / RAL 9006 / RAL 9016

## Opsiyonlar

<b>Acil Durum Kiti</b>	Yok
<b>DALI Uyumluluğu</b>	Var
<b>CRI</b>	>90

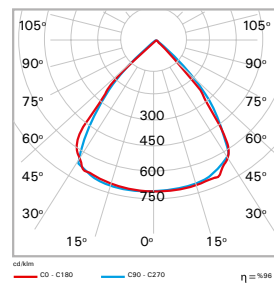
IP65 modelinde su geçirmezliğin sağlanabilmesi için montaj yönü aşağı doğru ▼ olmalıdır. Garanti kapsamı için ters yönde ışık çıkışıyla montajdan kaçınılmalıdır.



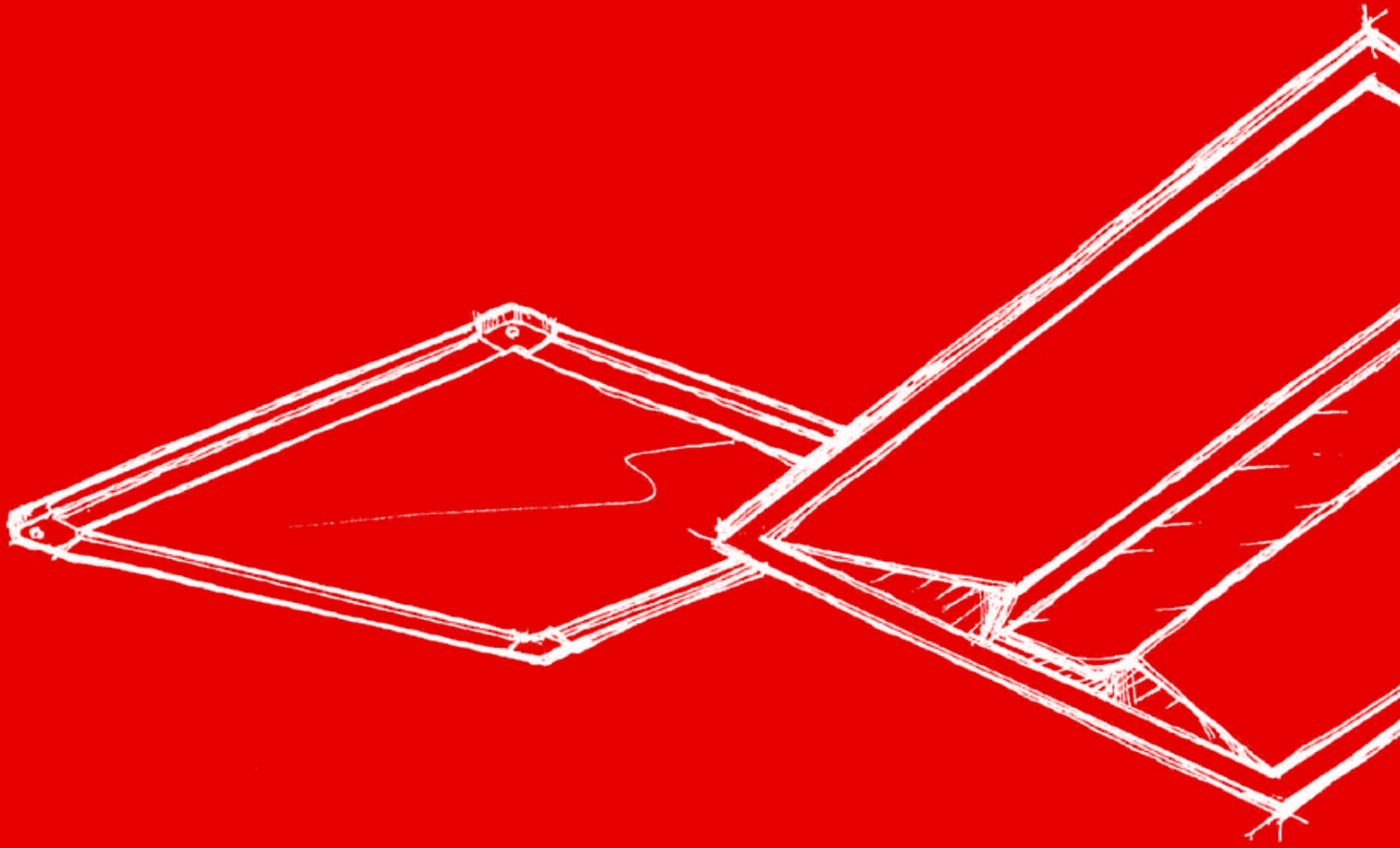
## Ölçüler (mm)

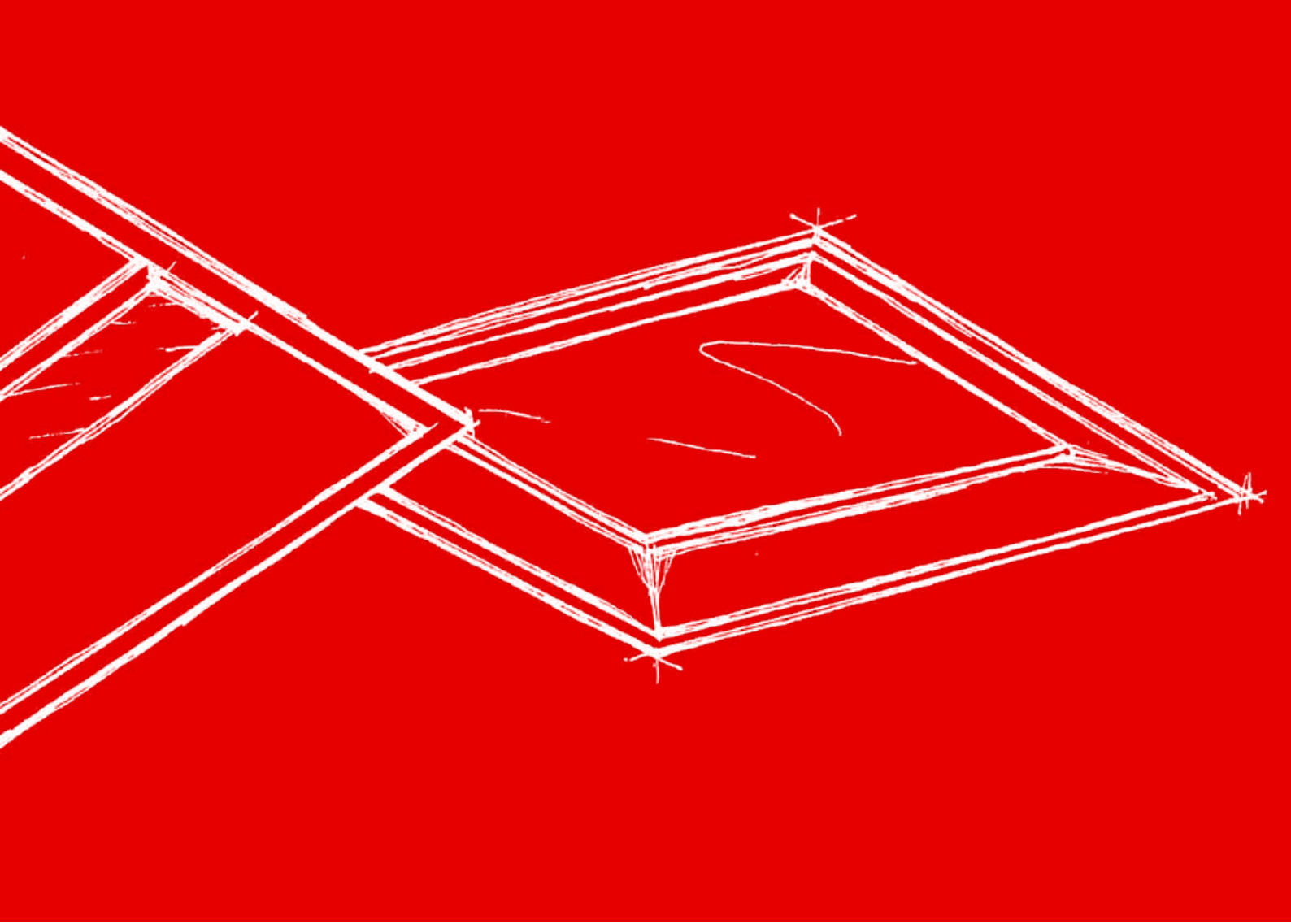
a	b	c	h
105	105	60	100

## Fotometrik Eğri









## Ofis Armatürleri



BLOOM, opal difüzörü sayesinde ofis, okul ve mağaza alanları için idealdir. Farklı boyutlardaki ışık yüzleriyle modüler tavan sistemlerine kolayca uyum sağlar.

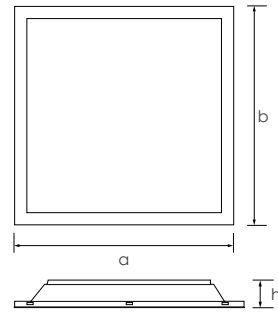
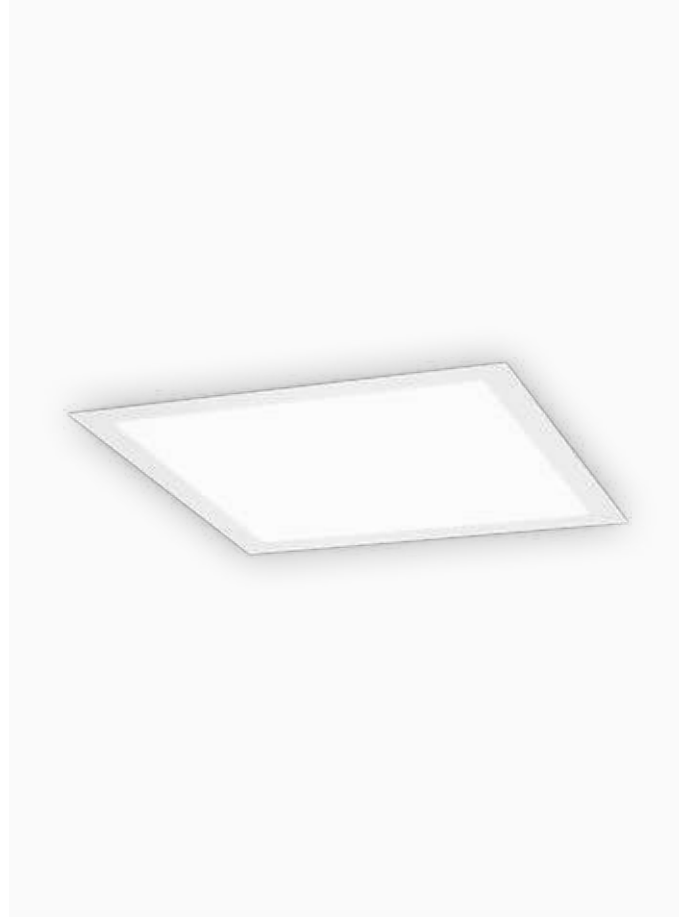
<b>Gövde</b>	Sheet Body																																						
<b>Difüzör</b>	Opal Difüzör / Kamaşma Kontrollü (KM)																																						
<b>Işık Kaynağı</b>	Mid Power LED																																						
<b>Tüketim Gücü</b>	8W / 10W / 12W / 15W / 20W / 24W / 28W																																						
<b>Lümen</b>	<table border="0"> <thead> <tr> <th>Uzunluk</th> <th>Güç</th> <th>Lümen</th> </tr> </thead> <tbody> <tr> <td rowspan="5">60x60cm</td> <td>25W</td> <td>3120.5 lm</td> </tr> <tr> <td>26W</td> <td>2724.4 lm</td> </tr> <tr> <td>29W</td> <td>4492.9 lm</td> </tr> <tr> <td>38W</td> <td>3597.1 lm</td> </tr> <tr> <td>53W</td> <td>6127.6 lm</td> </tr> <tr> <td>30x30cm</td> <td>18W</td> <td>1355.9 lm</td> </tr> <tr> <td>30x60cm</td> <td>18W</td> <td>1718.9 lm</td> </tr> <tr> <td>30x90cm</td> <td>30W</td> <td>3181.9 lm</td> </tr> <tr> <td rowspan="2">30x120cm</td> <td>32W</td> <td>2875.9 lm</td> </tr> <tr> <td>42W</td> <td>4595.9 lm</td> </tr> <tr> <td>15x120cm</td> <td>18W</td> <td>2397.5 lm</td> </tr> <tr> <td rowspan="3">60x120cm</td> <td>30W</td> <td>3463.1 lm</td> </tr> <tr> <td>59W</td> <td>5537.2 lm</td> </tr> <tr> <td>68W</td> <td>7626.7 lm</td> </tr> </tbody> </table>	Uzunluk	Güç	Lümen	60x60cm	25W	3120.5 lm	26W	2724.4 lm	29W	4492.9 lm	38W	3597.1 lm	53W	6127.6 lm	30x30cm	18W	1355.9 lm	30x60cm	18W	1718.9 lm	30x90cm	30W	3181.9 lm	30x120cm	32W	2875.9 lm	42W	4595.9 lm	15x120cm	18W	2397.5 lm	60x120cm	30W	3463.1 lm	59W	5537.2 lm	68W	7626.7 lm
Uzunluk	Güç	Lümen																																					
60x60cm	25W	3120.5 lm																																					
	26W	2724.4 lm																																					
	29W	4492.9 lm																																					
	38W	3597.1 lm																																					
	53W	6127.6 lm																																					
30x30cm	18W	1355.9 lm																																					
30x60cm	18W	1718.9 lm																																					
30x90cm	30W	3181.9 lm																																					
30x120cm	32W	2875.9 lm																																					
	42W	4595.9 lm																																					
15x120cm	18W	2397.5 lm																																					
60x120cm	30W	3463.1 lm																																					
	59W	5537.2 lm																																					
	68W	7626.7 lm																																					
<b>Giriş Gerilimi</b>	220-240V AC 50/60 Hz																																						
<b>Renk Sıcaklığı</b>	2700K / 3000K / 4000K / 5700K / 6500K																																						
<b>CRI</b>	>80																																						
<b>IP Gövde</b>	IP65 / IP40 / IP20																																						
<b>Montaj Tipi</b>	Sıva Altı																																						
<b>Gövde Rengi</b>	RAL 9003																																						

<b>Opsiyonlar</b>	
<b>Acil Durum Kiti</b>	Var (1-3 Saat)
<b>DALI Uyumluluğu</b>	Var
<b>CRI</b>	>90
<b>Montaj Tipi</b>	Alçıpan / Clip-in / Sıva Üstü / Taşyünü

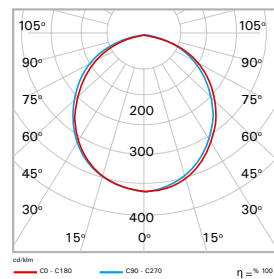
## Ölçüler (mm)

Alçıpan	a	b	h	Tavan Kesim Ölçüleri
300 x 300	295	295	60	275 x 275
300 x 600	295	595	87	280 x 580
300 x 900	295	895	80	275 x 870
300 x 1200	295	1195	75	255 x 1155
600 x 600	595	595	75	580 x 580
600 x 1200	595	1195	100	575 x 1175

\*Yukarıdaki ölçü bilgileri IP20 Alçıpan kasa standartlarına göre dir.



## Fotometrik Eğri



# BLOOM-S NG

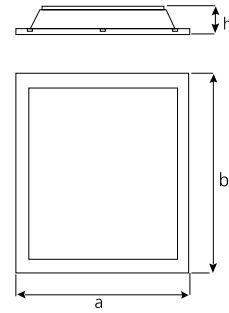
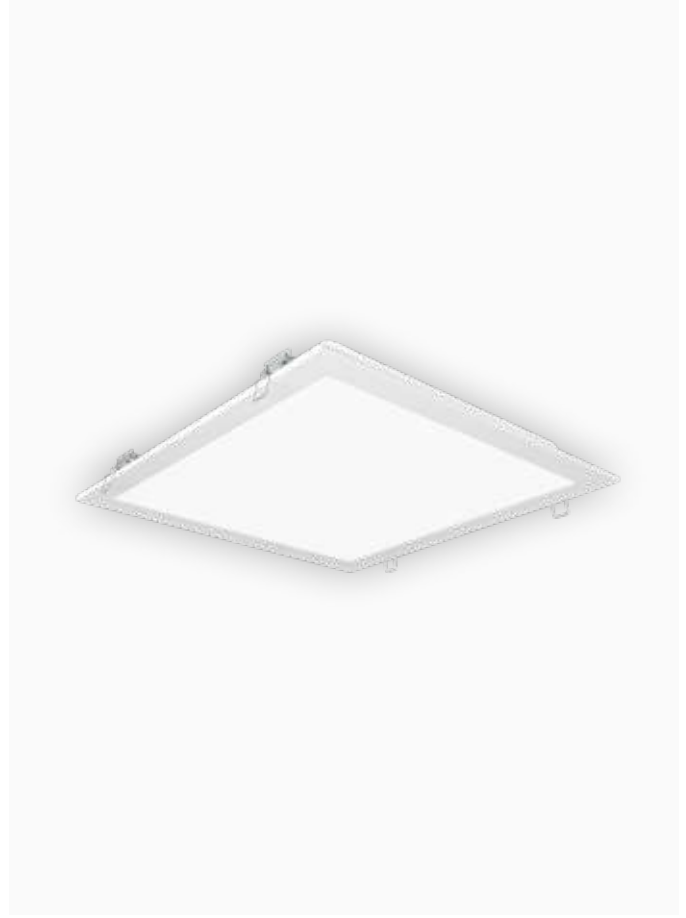
SIVA  
ALTI



BLOOM-S NG, sade tasarımıyla hastane, okul, ofis ve mağaza gibi geniş kullanım alanına sahiptir. Gelişmiş LED teknolojisiyle enerji verimlidir, uzun ömürlü yapısıyla maliyetleri düşürür.

<b>Gövde</b>	Sac Gövde
<b>Difüzör</b>	Opal Polistren Difüzör
<b>Işık Kaynağı</b>	Mid Power LED
<b>Tüketim Gücü</b>	24W / 36W
<b>Lümen</b>	3376 lm / 5106 lm
<b>Giriş Gerilimi</b>	220-240V AC 50/60 Hz
<b>Renk Sıcaklığı</b>	3000K / 4000K / 5700K / 6500K
<b>CRI</b>	>80
<b>IP Gövde</b>	IP20
<b>Montaj Tipi</b>	Sıva Altı
<b>Gövde Rengi</b>	RAL 9003

<b>Opsiyonlar</b>	
<b>Acil Durum Kiti</b>	Var (1-3 Saat)
<b>DALI Uyumluluğu</b>	Var
<b>Montaj Tipi</b>	Alçıpan / Clip-in / Sıva Üstü / Taşyünü

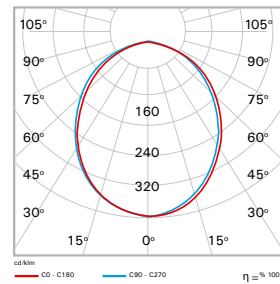


## Ölçüler (mm)

Alçıpan	a	b	h	d <sup>1</sup> x d <sup>2</sup>
600 x 600	595	595	75	580 x 580

\*Yukarıdaki ölçü bilgileri IP20 Alçıpan kasa standartlarına görelerdir.

## Fotometrik Eğri



# BLOOM IP65

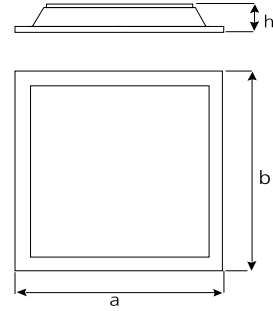
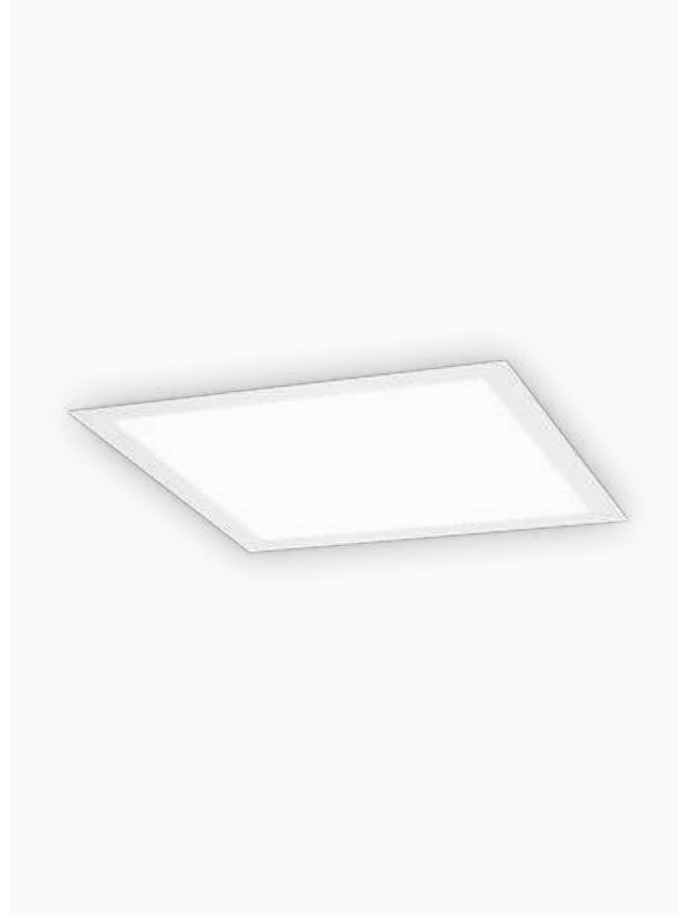
SIVA  
ALTI



BLOOM IP65, hijyen gerektiren medikal üretim, ameliyathane ve yoğun bakım gibi alanlar için ideal çözümdür. Opal difüzörü sayesinde göz yormayan homojen aydınlatma sağlar.

<b>Gövde</b>	DKP Sac Gövde
<b>Difüzör</b>	Opal Difüzör
<b>Işık Kaynağı</b>	Mid Power LED
<b>Tüketim Gücü</b>	(60x60cm) 25W
<b>Lümen</b>	2875 lm
<b>Giriş Gerilimi</b>	220-240V AC 50/60 Hz
<b>Renk Sıcaklığı</b>	3000K / 4000K / 5700K
<b>CRI</b>	>80
<b>IP Gövde</b>	IP65
<b>Montaj Tipi</b>	Sıva Altı
<b>Gövde Rengi</b>	RAL 9003

<b>Opsiyonlar</b>	
<b>Acil Durum Kiti</b>	Var (1-3 Saat)
<b>DALI Uyumluluğu</b>	Var
<b>Montaj Tipi</b>	Alçıpan / Taşyünü / Clip-in

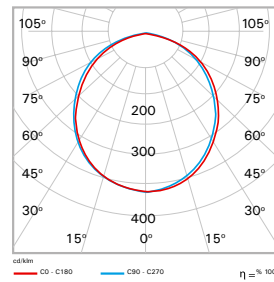


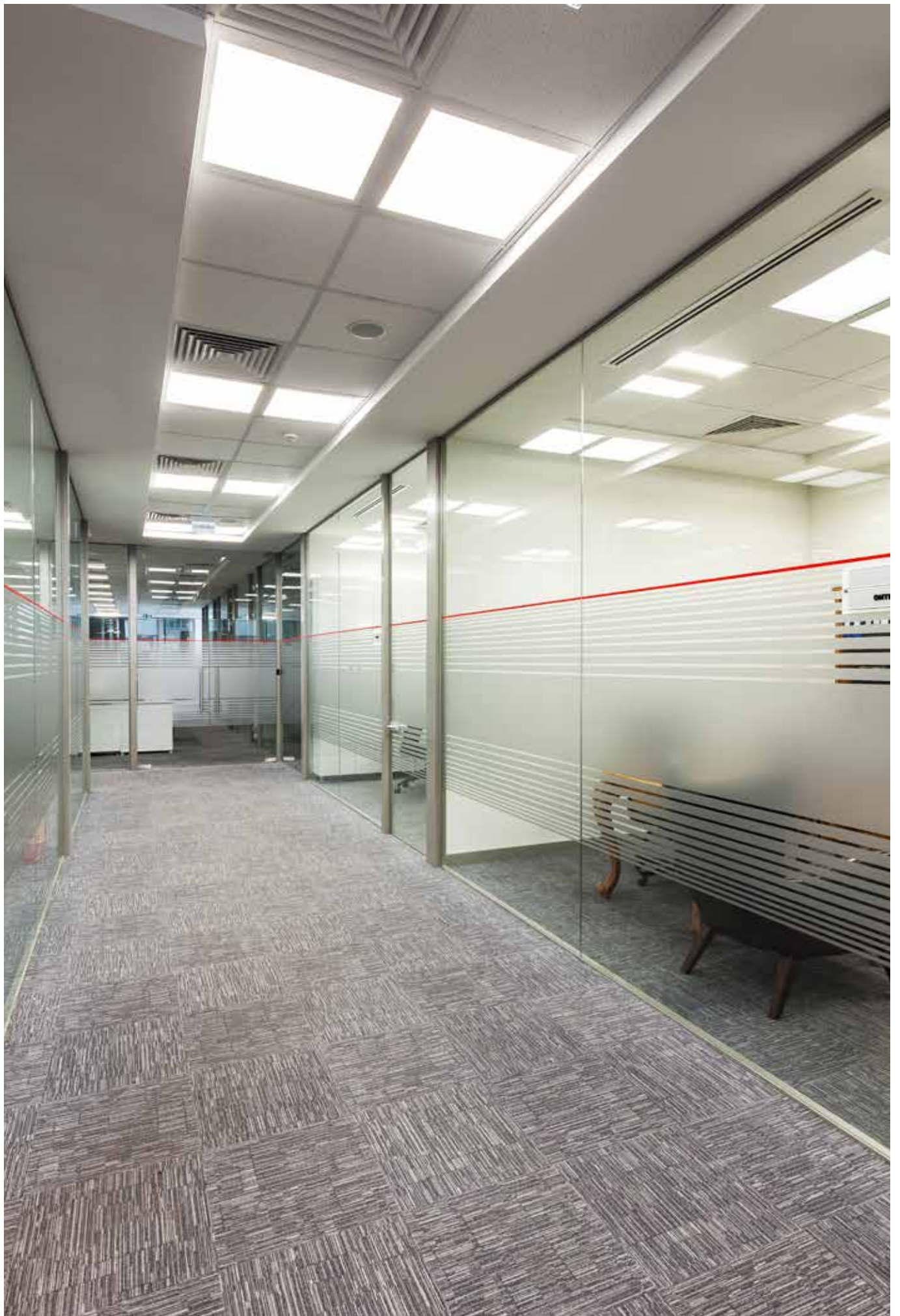
## Ölçüler (mm)

Alçıpan	a	b	h	Tavan Kesim Ölçüleri
600 x 600	633	633	86	610 x 610

\*Yukarıdaki ölçü bilgileri IP20 Alçıpan kasa standartlarına göre dir

## Fotometrik Eğri





# BLOOM V5



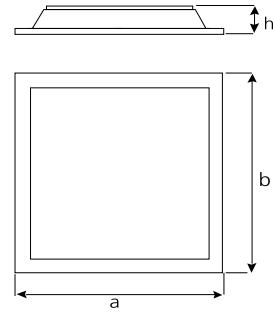
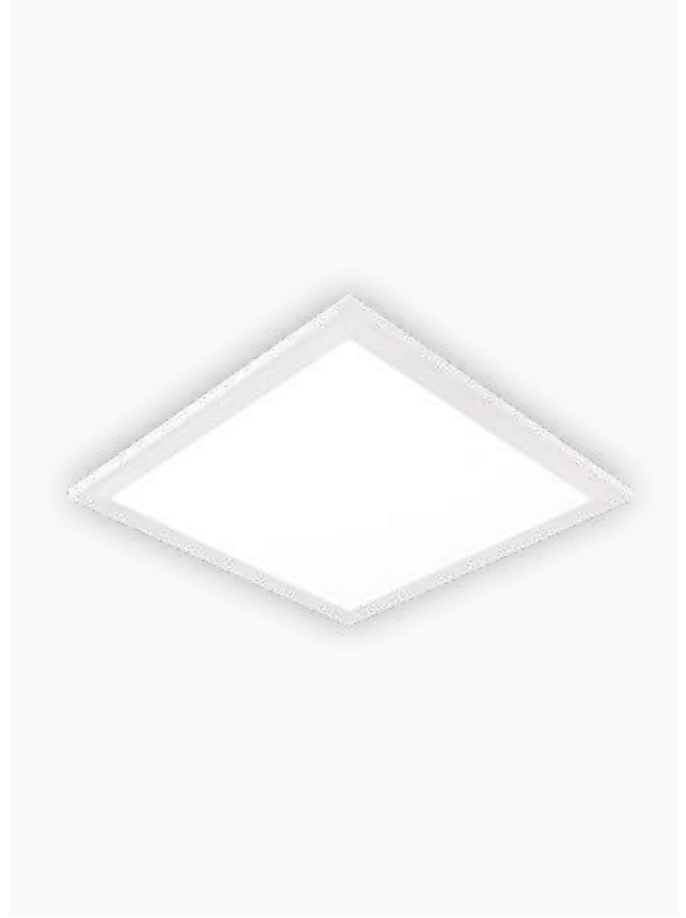
SIVA  
ALTI

BLOOM V5, farklı boyut ve renk sıcaklığı seçenekleriyle her türlü iç mekâna uyum sağlar ve istenen atmosferin oluşturulmasına yardımcı olur. LED teknolojisiyle enerji verimlidir, sıva altı montajlı yapısıyla alçıpan ve taş yünü tavanlara entegre olur.

<b>Gövde</b>	Sac Gövde
<b>Difüzör</b>	Opal Difüzör
<b>Işık Kaynağı</b>	SMD LED
<b>Tüketim Gücü</b>	30x30 16W 60x60 36W
<b>Lümen</b>	2080 lm / 4723 lm
<b>Giriş Gerilimi</b>	220-240V AC 50/60 Hz
<b>Renk Sıcaklığı</b>	4000K / 6500K
<b>CRI</b>	>80
<b>IP Gövde</b>	IP20 / IP65 (Ürün Gövdesi)
<b>Montaj Tipi</b>	Sıva Altı
<b>Gövde Rengi</b>	RAL 9003

## Opsiyonlar

<b>Acil Durum Kiti</b>	Var (1-3 Saat)
<b>DALI Uyumluluğu</b>	Var
<b>Asma Tavan Uyumu</b>	Alçıpan / Taşyünü / Clip-in / Akustik / Lay-in

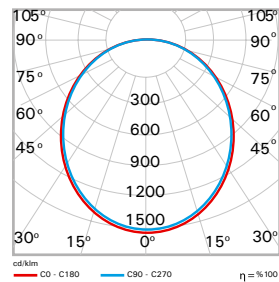


## Ölçüler (mm)

Alçıpan	a	b	h	Tavan Kesim Ölçüleri
300 x 300	295	295	35	300 x 300
600 x 600	595	595	35	600 x 600

\*Yukarıdaki ölçü bilgileri IP20 Alçıpan kasa standartlarına göre dir.

## Fotometrik Eğri



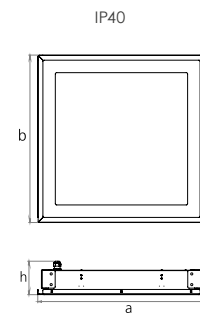
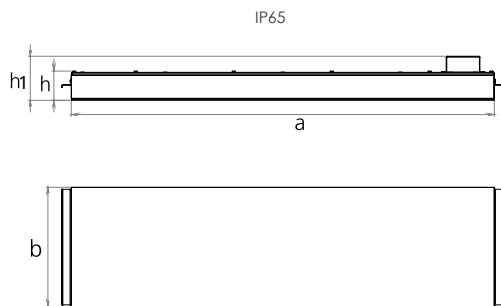
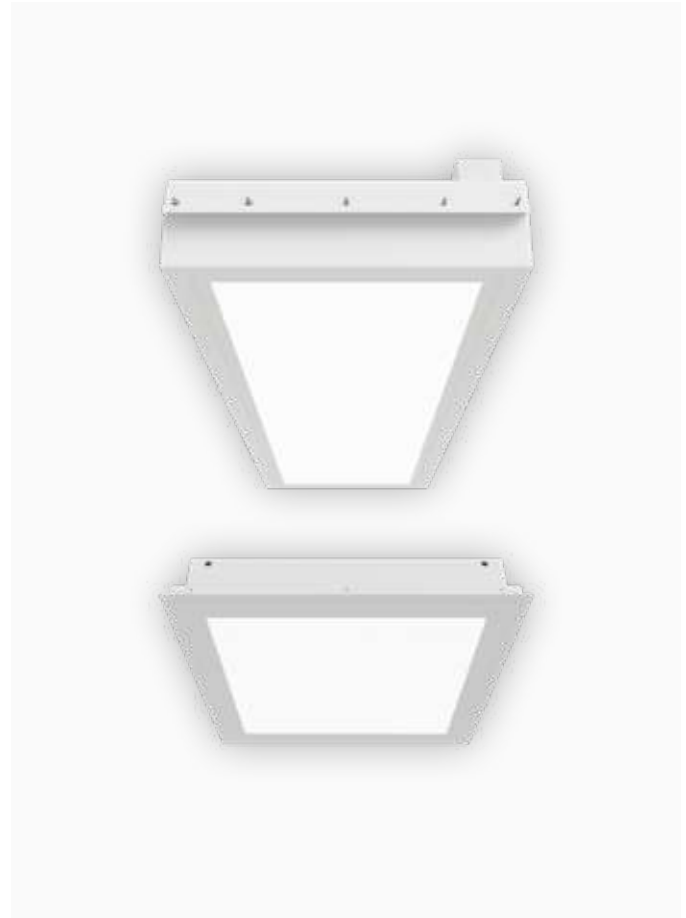
**BLOOM STERIL IP65/IP40**

Temizlik ve sterilitenin kritik olduğu kontrollü alanlar için özel tasarlanmış olup GMP koşullarına uygundur. IP65 ve IP40 koruma sınıflarıyla tam koruma sağlar, opal difüzörüyle kamaşmayı azaltır ve temiz oda standartlarını karşılar.

<b>Gövde</b>	Sac Gövde
<b>Difüzör</b>	Opal Difüzör
<b>Işık Kaynağı</b>	Mid Power LED
<b>Tüketim Gücü</b>	47W / 53W
<b>Lümen</b>	4400 lm / 6156 lm
<b>Giriş Gerilimi</b>	220-240V AC 50/60 Hz
<b>Renk Sıcaklığı</b>	3000K / 4000K / 5700K
<b>CRI</b>	>80
<b>IP Gövde</b>	IP65/ IP40
<b>Montaj Tipi</b>	Sıva Altı
<b>Gövde Rengi</b>	RAL 9003

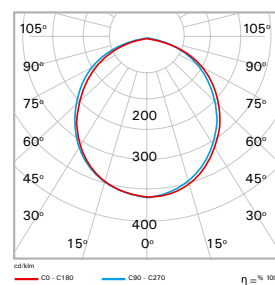
**Opsiyonlar**

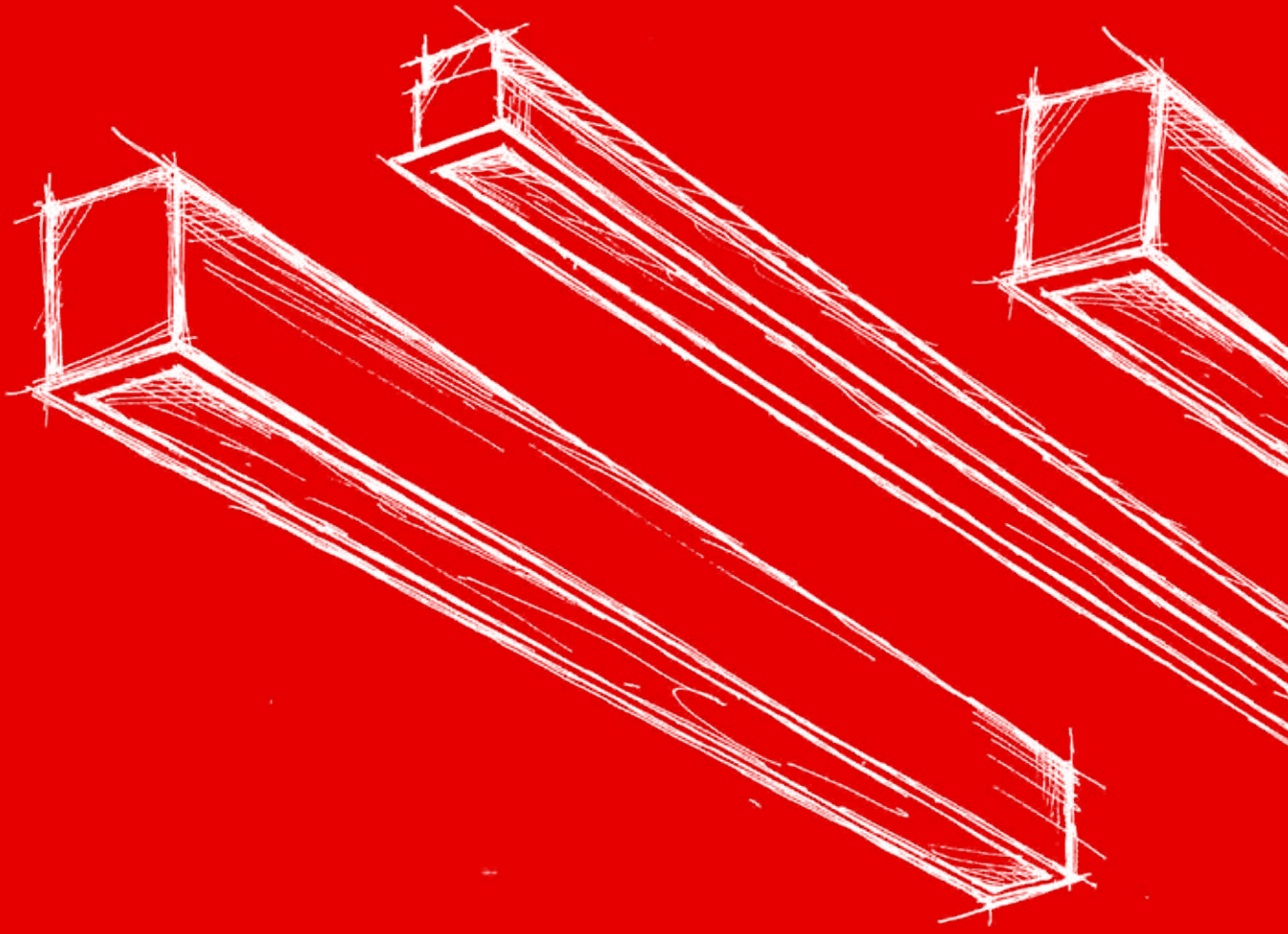
<b>Acil Durum Kiti</b>	Var (1-3 Saat)
<b>DALI Uyumluluğu</b>	Var
<b>Asma Tavan Uyumu</b>	Alçıpan / Taşyünü / Clip-in / Akustik / Lay-in

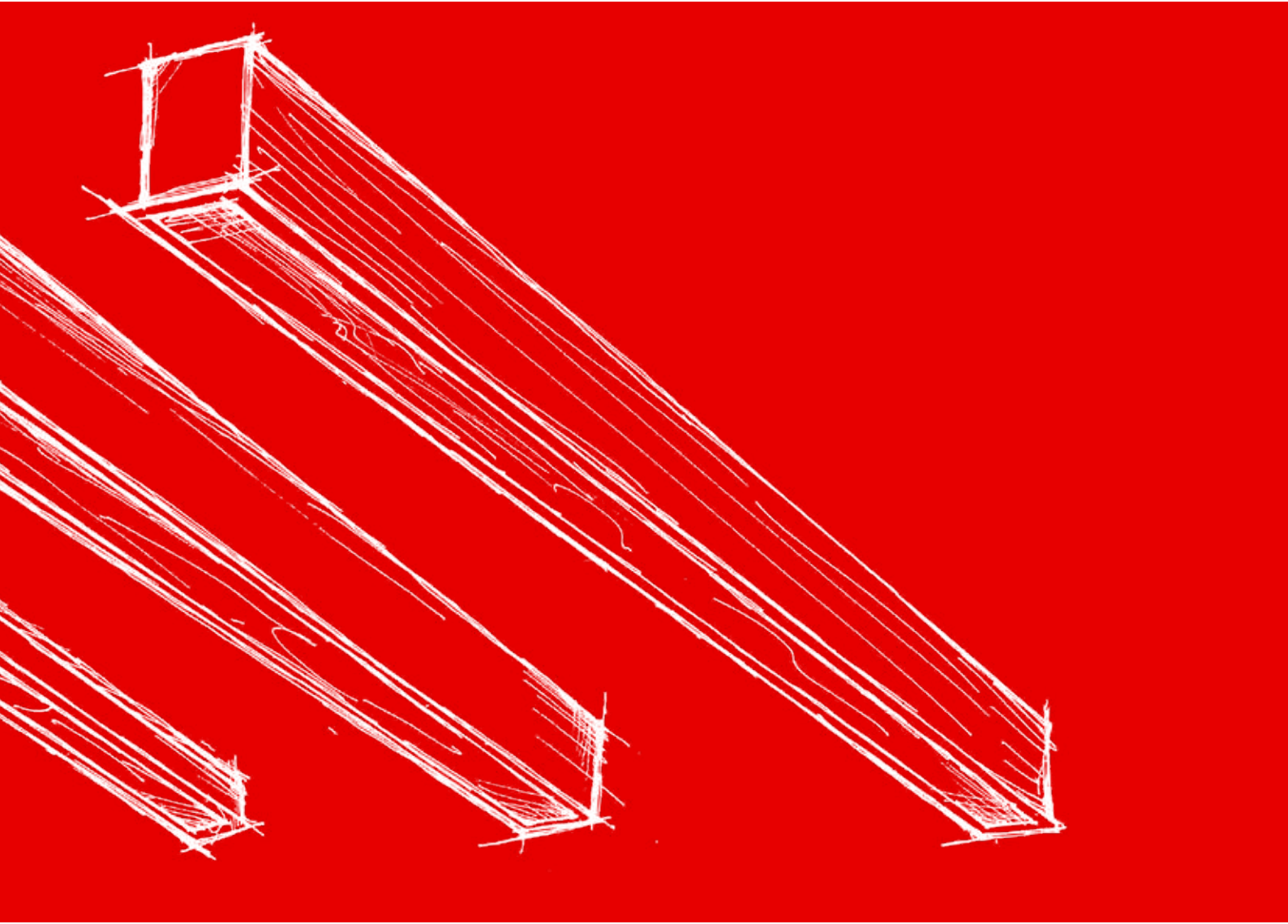
**Ölçüler (mm)**

IP65 600 x 600	a	b	h
	625	625	125

IP40 300 x 1080	a	b	h	h1
	1080	300	79	1185

**Fotometrik Eğri**





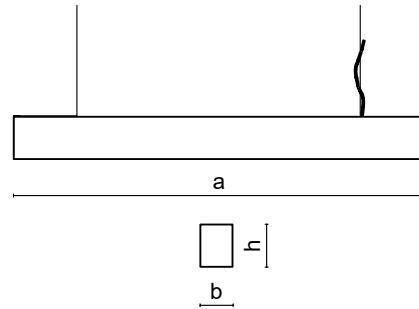
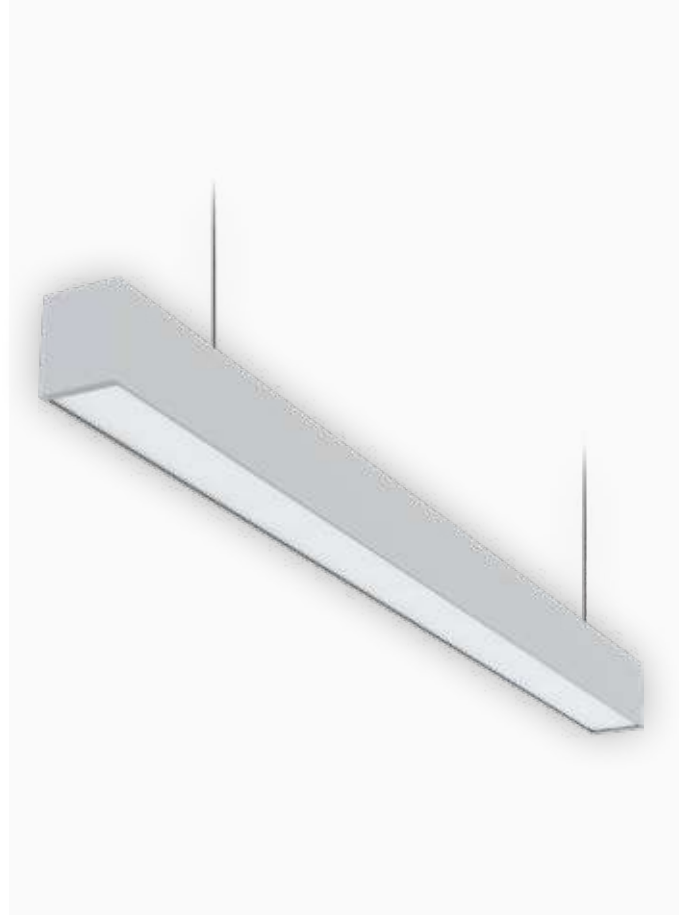
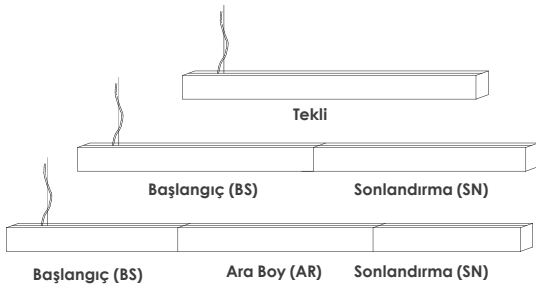
## Lineer Trunking Armatürleri

STL, tekli veya birleşerek kesintisiz lineer aydınlatma oluşturur. Sıva üstü veya sarkit olarak kullanılabilir, mekânlara şık bir dokunuş katar ve sürekli aydınlatma sağlar.

<b>Gövde</b>	Alüminyum Gövde
<b>Difüzör</b>	Opal Difüzör
<b>Işık Kaynağı</b>	Mid Power LED
<b>Tüketim Gücü</b>	20W / 30W / 40W / 50W / 60W / 65W / 80W / 100W
<b>Lümen</b>	1938 lm / 2900 lm / 3875 lm / 4845 lm / 5815 lm / 6300 lm / 7752 lm / 9690 lm
<b>Giriş Gerilimi</b>	220-240V AC 50/60 Hz
<b>Renk Sıcaklığı</b>	2700K / 3000K / 4000K / 6500K
<b>CRI</b>	>80
<b>IP Gövde</b>	IP20
<b>Montaj Tipi</b>	Sıva Üstü / Sarkit
<b>Gövde Rengi</b>	RAL 9005 / RAL 7047

#### Opsiyonlar

<b>Acil Durum Kiti</b>	Var (1-3 Saat, 60 cm Hariç)
<b>DALI Uyumluluğu</b>	Var
<b>CRI</b>	>90



#### Ölçüler (mm)

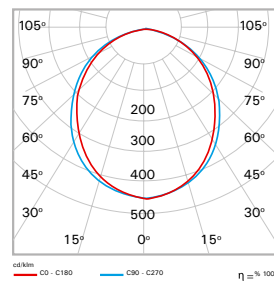
Tekli Modüller 50 x 70 Profil			
	a	b	h
20W	600	50	70
30W	900	50	70
40W	1200	50	70
50W	1500	50	70
60W	1800	50	70
65W	2000	50	70

Tekli Modüller 65 x 85 Profil			
	a	b	h
20W	600	65	85
30W	900	65	85
40W	1200	65	85
50W	1500	65	85
60W	1800	65	85
65W	2000	65	85

BS-SN Modüller 65 x 85 Profil			
	a	b	h
20W	600	65	85
30W	900	65	85
40W	1200	65	85
50W	1500	65	85
60W	1800	65	85
65W	2000	65	85
80W	2400	65	85

AR Modüller 65 x 85 Profil			
	a	b	h
30W	900	65	85
40W	1200	65	85
50W	1500	65	85

#### Fotometrik Eğri





# STL DİREKT/ENDİREKT

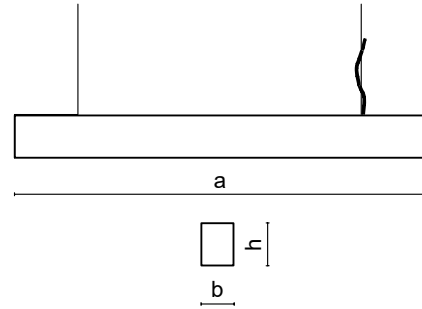


STL, gelişmiş gövdesi ve modüler yapısıyla tekli veya kesintisiz uzun hatlar halinde kullanılabilir. Çift yönlü (direct/indirect) ışık çıkışı sunar ve farklı gövde uzunluğu seçenekleriyle esnek çözümler sağlar.

<b>Gövde</b>	Alüminyum Gövde
<b>Difüzör</b>	Opal Difüzör
<b>Işık Kaynağı</b>	Mid Power LED
<b>Tüketim Gücü</b>	900mm - 45W / 1200mm - 60W / 1500mm - 75W
<b>Direct</b>	900mm - 27W / 1200mm - 36W / 1500mm - 45W
<b>Indirect</b>	900mm - 18W / 1200mm - 24W / 1500mm - 30W
<b>Direct Lümen</b>	2616 lm / 3488 lm / 4360 lm
<b>Indirect Lümen</b>	1744 lm / 2325 lm / 2907 lm
<b>Giriş Gerilimi</b>	220-240V AC 50/60 Hz
<b>Renk Sıcaklığı</b>	2700K / 3000K / 4000K / 6500K
<b>CRI</b>	>80
<b>IP Gövde</b>	IP20
<b>Montaj Tipi</b>	Sarkıt
<b>Gövde Rengi</b>	RAL 9005 / RAL 7047

## Opsiyonlar

<b>Acil Durum Kiti</b>	Var (1-3 Saat, 60 cm Hariç)
<b>DALI Uyumluluğu</b>	Var
<b>CRI</b>	>90



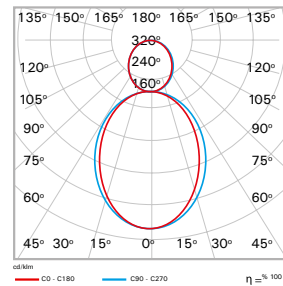
## Ölçüler (mm)

Tekli Modüller			
	a	b	h
45W	900	65	88
60W	1200	65	88
75W	1500	65	88
90W	1500	65	88
100W	1800	65	88
140W	2800	65	88
150W	3000	65	88

BS-SN Modüller			
	a	b	h
60W	120	65	88
75W	150	65	88

AR Modüller			
	a	b	h
60W	120	65	88
75W	150	65	88

## Fotometrik Eğri



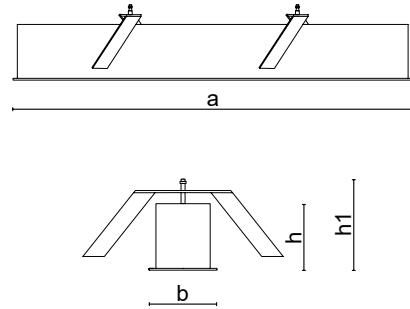
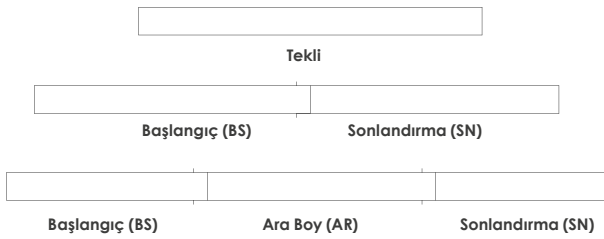


STL siva altı, modüler yapısıyla tekli veya kesintisiz uzun hatlar halinde kullanılabilir. Opal difüzörü sayesinde homojen ve göz yormayan aydınlatma sağlar.

<b>Gövde</b>	Alüminyum Gövde
<b>Difüzör</b>	Opal Difüzör
<b>Işık Kaynağı</b>	Mid Power LED
<b>Tüketim Gücü</b>	20W / 30W / 40W / 50W / 60W / 65W
<b>Direct</b>	900mm - 27W / 1200mm - 36W / 1500mm - 45W
<b>Lümen</b>	1938 lm / 2900 lm / 3875 lm / 4845 lm / 5815 lm / 6300 lm
<b>Giriş Gerilimi</b>	220-240V AC 50/60 Hz
<b>Renk Sıcaklığı</b>	2700K / 3000K / 4000K / 6500K
<b>CRI</b>	>80
<b>IP Gövde</b>	IP20
<b>Montaj Tipi</b>	Sıva Altı
<b>Gövde Rengi</b>	RAL 9005 / RAL 7047

#### Opsiyonlar

<b>Acil Durum Kiti</b>	Var (1-3 Saat, 60 cm Hariç)
<b>DALI Uyumluluğu</b>	Var



#### Ölçüler (mm)

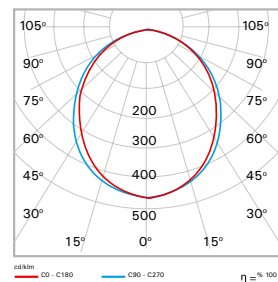
Tekli Modüller				
	a	b	h	h1
10W - 20W	617	65	62	90
14W - 30W	917	65	62	90
19W - 40W	1217	65	62	90
24W - 50W	1517	65	62	90
29W - 60W	1817	65	62	90
31W - 65W	2017	65	62	90

BS-SN Modüller				
	a	b	h	h1
19W - 40W	1208	65	62	90
24W - 50W	1508	65	62	90
29W - 60W	1808	65	62	90

AR Modüller				
	a	b	h	h1
19W - 40W	1200	65	62	90
24W - 50W	1500	65	62	90
29W - 60W	1800	65	62	90

Tavan Kesim Ölçüleri				
10W - 20W	Tekli Modül	604 x 54		
14W - 30W	Tekli Modül	904 x 54		
19W - 40W	Tekli Modül	1204 x 54		
24W - 50W	Tekli Modül	1504 x 54		
29W - 60W	Tekli Modül	1804 x 54		
31W - 65W	Tekli Modül	2004 x 54		

#### Fotometrik Eğri



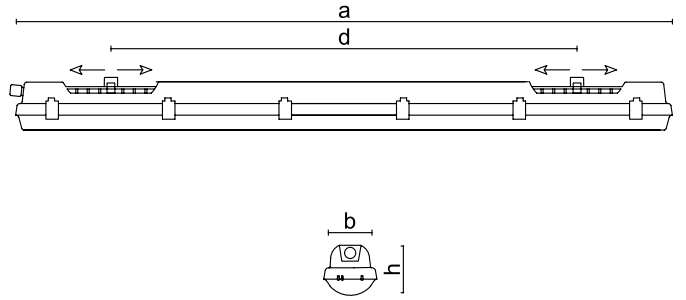


TORNADO, ekonomik ve enerji verimli yapısıyla öne çıkar. Farklı lümen ve boyut seçenekleriyle esneklik sunar. IP66 koruma sınıfıyla nemli alanlarda güvenle kullanılır, sıva üstü montajlı yapısıyla kolay kurulum sağlar ve polikarbonat opal kapağıyla daha homojen ışık dağılımı sunar.

<b>Gövde</b>	PC Gövde
<b>Difüzör</b>	Opal Difüzör
<b>Işık Kaynağı</b>	Mid Power LED
<b>Tüketim Gücü</b>	1200 mm 30W / 40W / 50W 1500 mm 50W / 60W / 70W / 80W
<b>Lümen</b>	1200 mm 4050 lm / 5400 lm / 6750 lm 1500 mm 6750 lm / 8100 lm / 10800 lm
<b>Giriş Gerilimi</b>	220-240V AC 50/60 Hz
<b>Renk Sıcaklığı</b>	2700K / 3000K / 4000K / 6500K
<b>CRI</b>	>80
<b>IP Gövde</b>	IP66
<b>Montaj Tipi</b>	Sıva Üstü
<b>Gövde Rengi</b>	RAL 9003

#### Opsiyonlar

<b>Acil Durum Kiti</b>	Var (1-3 Saat, 60 cm Hariç)
<b>DALI Uyumluluğu</b>	Var

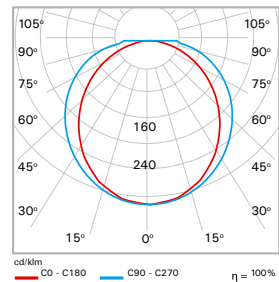


#### Ölçüler (mm)

TRS 120				
Güç	a	b	h	d
30W	1175	98	84	700 - 960
40W	1175	98	84	700 - 960
50W	1175	98	84	700 - 960

TRS 150				
Güç	a	b	h	d
50W	1455	98	84	970 - 1230
60W	1455	98	84	970 - 1230
70W	1455	98	84	970 - 1230
80W	1455	98	84	970 - 1230

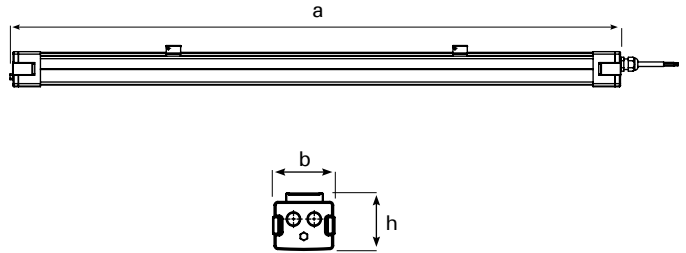
#### Fotometrik Eğri





Yenilenen LINA NG, profesyonel LED teknolojiyle öne çıkar ve enerji tasarrufu ile yüksek verimliliği bir arada sunar. IP66 koruma sınıfıyla otopark, depo, üretim hatları ve nemli alanlarda güvenle kullanılabilen dayanıklı bir çözümdür.

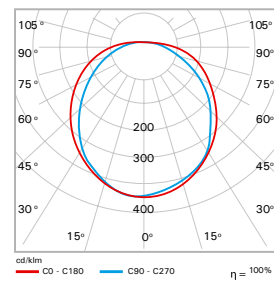
<b>Gövde</b>	Alüminyum Gövde
<b>Difüzör</b>	Opal Difüzör
<b>Işık Kaynağı</b>	LED
<b>Tüketim Gücü</b>	25W / 30W / 34W / 41W / 55W / 64W / 73W / 84W
<b>Lümen</b>	2800 lm / 3945 lm / 4453 lm / 5407 lm / 6400 lm / 7300 lm / 8200 lm / 8900 lm
<b>Giriş Gerilimi</b>	220-240V AC 50/60 Hz
<b>Renk Sıcaklığı</b>	3000K / 4000K / 6500K
<b>CRI</b>	>80
<b>IP Gövde</b>	IP66
<b>Montaj Tipi</b>	Sıva Üstü
<b>Gövde Rengi</b>	RAL 9006
<b>Opsiyonlar</b>	
<b>Acil Durum Kiti</b>	Var (1-3 Saat, 60 cm Hariç)
<b>DALI Uyumluluğu</b>	Var

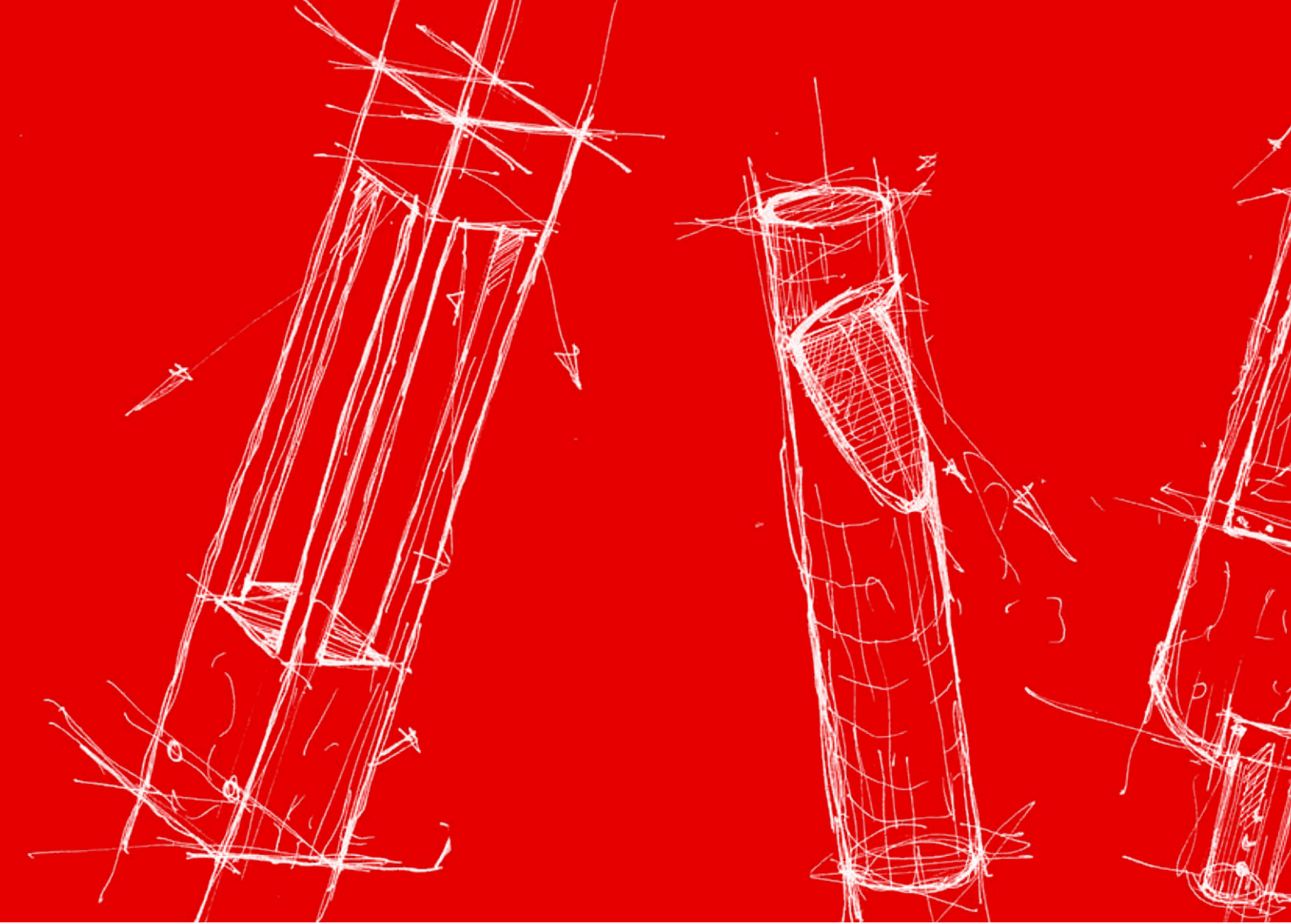


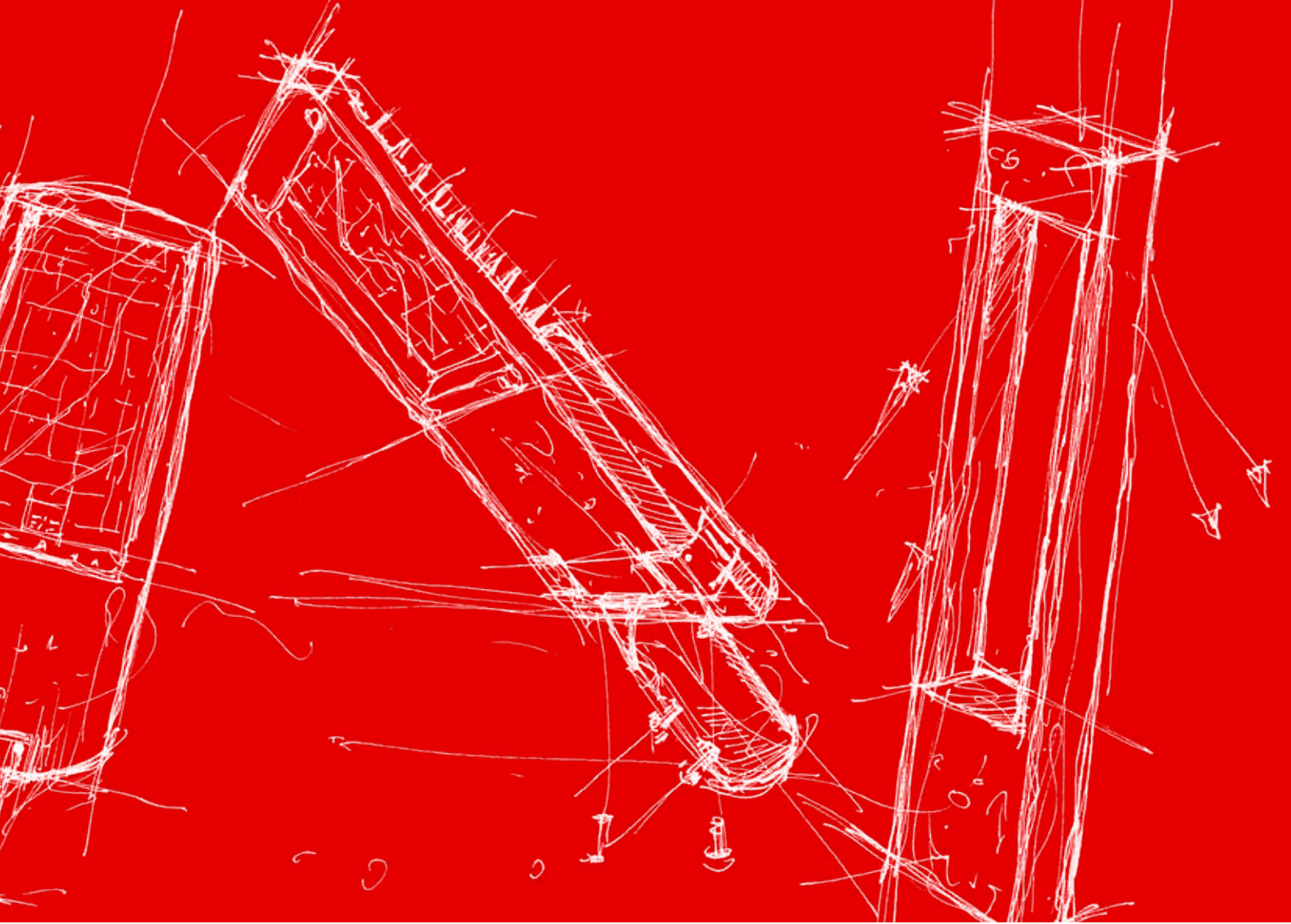
## Ölçüler (mm)

Gövde	a	b	h
600	600	85	70
900	900	85	70
1200	1200	85	70
1500	1500	85	70

## Fotometrik Eğri







## Çevre & Peyzaj Armatürleri

# CAPELLO BOLARD

ZEMİN  
MONTAJ

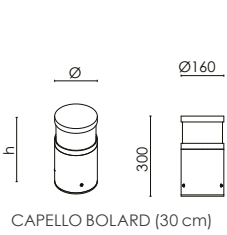


CAPELLO BOLARD, dekoratif peyzaj alanlarında güvenli aydınlatma sağlamak üzere tasarlanmıştır. Çim alanlar ve yürüyüş yolları için estetik ve fonksiyonelliği bir araya getirir.

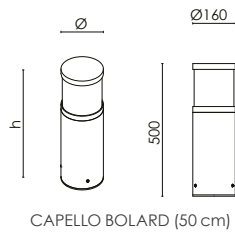
<b>Gövde</b>	Alüminyum Gövde (Kromat Kaplı)
<b>Optik</b>	Akrilik Difüzör
<b>Işık Kaynağı</b>	SMD LED
<b>Tüketim Gücü</b>	15W
<b>Lümen</b>	470 lm
<b>Giriş Gerilimi</b>	220-240V AC 50/60 Hz
<b>Renk Sıcaklığı</b>	3000K / 4000K / 6500K
<b>CRI</b>	>80
<b>IP Gövde</b>	IP66
<b>Montaj Tipi</b>	Zemin Montaj
<b>Gövde Rengi</b>	RAL 7016

## Opsiyonlar

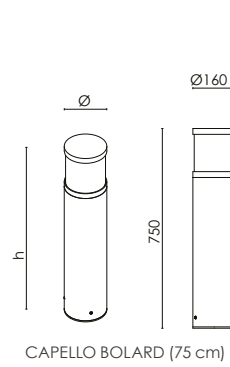
<b>Acil Durum Kiti</b>	Yok
<b>DALI Uyumluluğu</b>	Var



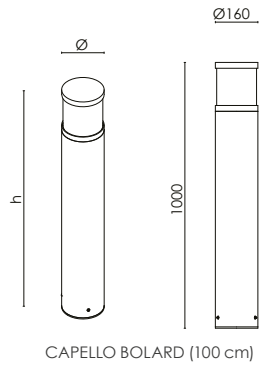
CAPELLO BOLARD (30 cm)



CAPELLO BOLARD (50 cm)



CAPELLO BOLARD (75 cm)

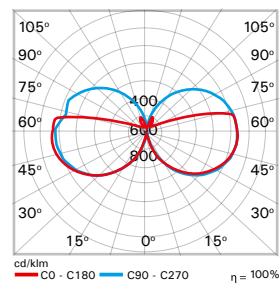


CAPELLO BOLARD (100 cm)

## Ölçüler (mm)

Ürün	Ø	h
30 cm	160	300
50 cm	160	500
75 cm	160	750
100 cm	160	1000

## Fotometrik Eğri



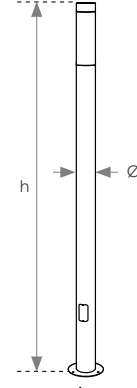


CARMELO, dikkat çekici tasarımı ve ileri yönlü ışık dağılımıyla yürüyüş yolları, bahçeler ve çim alanlar için özgün bir aydınlatma çözümü sunar.

<b>Gövde</b>	Alüminyum Gövde (Kromat Kaplı)
<b>Optik</b>	Akrilik Difüzör
<b>Işık Kaynağı</b>	SMD LED
<b>Tüketim Gücü</b>	28W
<b>Lümen</b>	877 lm
<b>Giriş Gerilimi</b>	220-240V AC 50/60 Hz
<b>Renk Sıcaklığı</b>	3000K / 4000K / 6500K
<b>CRI</b>	>80
<b>IP Gövde</b>	IP66
<b>Montaj Tipi</b>	Zemin Montaj
<b>Gövde Rengi</b>	RAL 7016

#### Opsiyonlar

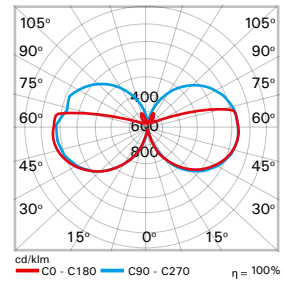
<b>Acil Durum Kiti</b>	Yok
<b>DALI Uyumluluğu</b>	Var



#### Ölçüler (mm)

Ø	h
160	3000

#### Fotometrik Eğri



# TOWER BOLARD

ZEMİN  
MONTAJ

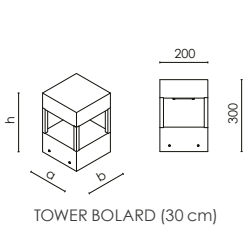


TOWER BOLARD, dayanıklı kare gövdesiyle dört yönlü ışık dağılımı sunarak peyzaj alanlarında yüksek görsel konfor sağlar. Modern mimariye kattığı güçlü etkiyle bahçe, yürüyüş yolu ve çim alanlar için ideal bir dış mekân çözümdür.

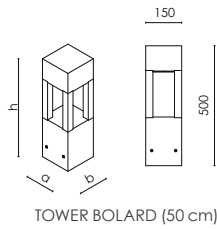
<b>Gövde</b>	Alüminyum Gövde (Kromat Kaplı)
<b>Optik</b>	4mm Ön Temperli Cam
<b>Işık Kaynağı</b>	COB LED
<b>Tüketim Gücü</b>	15W
<b>Lümen</b>	789 lm
<b>Giriş Gerilimi</b>	220-240V AC 50/60 Hz
<b>Renk Sıcaklığı</b>	3000K / 4000K / 6500K
<b>CRI</b>	>80
<b>IP Gövde</b>	IP66
<b>Montaj Tipi</b>	Zemin Montaj
<b>Gövde Rengi</b>	RAL 7016

## Opsiyonlar

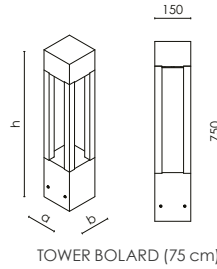
<b>Acil Durum Kiti</b>	Yok
<b>DALI Uyumluluğu</b>	Var



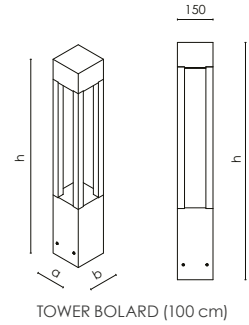
TOWER BOLARD (30 cm)



TOWER BOLARD (50 cm)



TOWER BOLARD (75 cm)



TOWER BOLARD (100 cm)

## Ölçüler (mm)

Ürün	a	b	h
30 cm	200	200	300
50 cm	150	150	500
75 cm	150	150	750
100 cm	150	150	1000

# TOWER



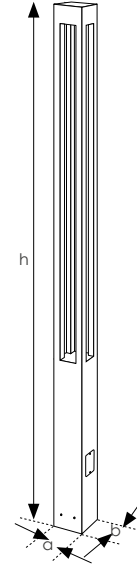
## ZEMİN MONTAJ

TOWER, dayanıklı kare gövdesiyle dört yönlü ışık dağılımı sunarak peyzaj alanlarında yüksek görsel konfor sağlar. Modern mimariye kattığı etkiyle bahçe, yürüyüş yolu ve çim alanlar için ideal bir dış mekân çözümdür.

<b>Gövde</b>	Alüminyum Gövde (Kromat Kaplı)
<b>Optik</b>	4mm Ön Temperli Cam / Lens
<b>Işık Kaynağı</b>	COB LED, SMD LED
<b>Tüketim Gücü</b>	20W / 35W
<b>Lümen</b>	1052 lm / 4060 lm
<b>Giriş Gerilimi</b>	220-240V AC 50/60 Hz
<b>Renk Sıcaklığı</b>	3000K / 4000K / 6500K
<b>CRI</b>	>80
<b>IP Gövde</b>	IP66
<b>Montaj Tipi</b>	Zemin Montaj
<b>Gövde Rengi</b>	RAL 7016

### Opsiyonlar

<b>Acil Durum Kiti</b>	Yok
<b>DALI Uyumluluğu</b>	Var



### Ölçüler (mm)

a	h
180 x 180	3000
200 x 200	4000

# CARMELO BOLARD

ZEMİN  
MONTAJ

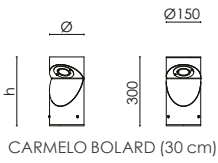


CARMELO BOLARD, ileri yönlü ışık dağılımıyla yürüyüş yolları, bahçeler ve çim alanlarda özgün bir aydınlatma deneyimi sunar. Modern mimariye kattığı estetik etkiyle dış mekân aydınlatması için ideal bir çözümdür.

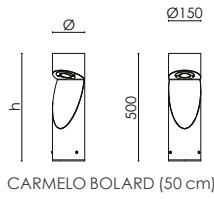
<b>Gövde</b>	Alüminyum Gövde (Kromat Kaplı)
<b>Optik</b>	4mm Ön Temperli Cam
<b>Işık Kaynağı</b>	COB LED
<b>Tüketim Gücü</b>	15W
<b>Lümen</b>	1032 lm
<b>Giriş Gerilimi</b>	220-240V AC 50/60 Hz
<b>Renk Sıcaklığı</b>	3000K / 4000K / 6500K
<b>CRI</b>	>80
<b>IP Gövde</b>	IP66
<b>Montaj Tipi</b>	Zemin Montaj
<b>Gövde Rengi</b>	RAL 7016

## Opsiyonlar

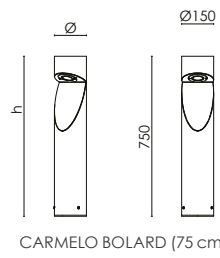
<b>Acil Durum Kiti</b>	Yok
<b>DALI Uyumluluğu</b>	Var



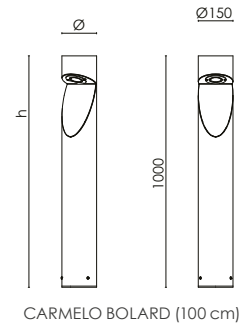
CARMELO BOLARD (30 cm)



CARMELO BOLARD (50 cm)



CARMELO BOLARD (75 cm)

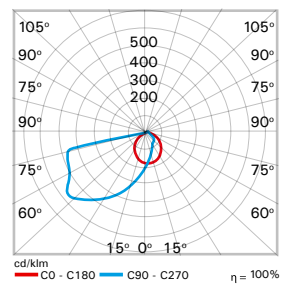


CARMELO BOLARD (100 cm)

## Ölçüler (mm)

Ürün	Ø	h
30 cm	150	300
50 cm	150	500
75 cm	150	750
100 cm	150	1000

## Fotometrik Eğri



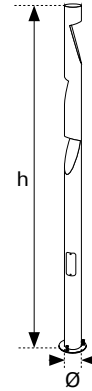


CARMELO, dikkat çekici tasarımı ve ileri yönlü ışık dağılımıyla yürüyüş yolları, bahçeler ve çim alanlar için özgün bir aydınlatma çözümü sunar. Modern mimariye kattığı etkiyle dış mekân aydınlatması için idealdir.

<b>Gövde</b>	Alüminyum Gövde (Kromat Kaplı)
<b>Optik</b>	4mm Ön Temperli Cam / Lens
<b>Işık Kaynağı</b>	COB LED, SMD LED
<b>Tüketim Gücü</b>	40W / 60W / 105W
<b>Lümen</b>	3097 lm / 4128 lm / 12180 lm
<b>Giriş Gerilimi</b>	220-240V AC 50/60 Hz
<b>Renk Sıcaklığı</b>	3000K / 4000K / 6500K
<b>CRI</b>	>80
<b>IP Gövde</b>	IP66
<b>Montaj Tipi</b>	Zemin Montaj
<b>Gövde Rengi</b>	RAL 7016

#### Opsiyonlar

<b>Acil Durum Kiti</b>	Yok
<b>DALI Uyumluluğu</b>	Var



#### Ölçüler (mm)

h	Ø
3000	160
4000	160
5000	200
6000	200

# CITY BOLARD

ZEMİN  
MONTAJ

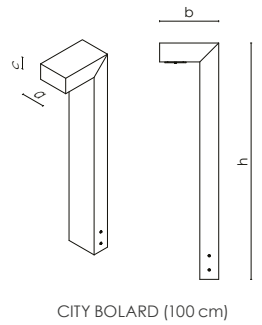
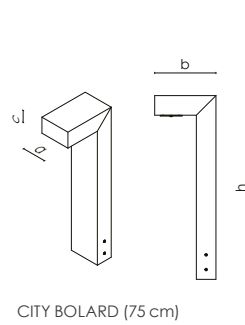
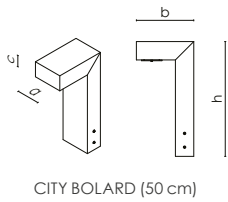
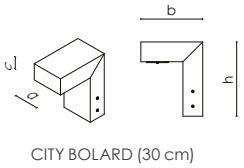


CITY BOLARD, modern mimariye kattığı etkiyle bahçe, yürüyüş yolu ve çim alanlar için idealdir. İleri yönlü ışık dağılımıyla peyzaj alanlarında özgün bir aydınlatma deneyimi sunar.

<b>Gövde</b>	Alüminyum Gövde (Kromat Kaplı)
<b>Optik</b>	4mm Ön Temperli Cam
<b>Işık Kaynağı</b>	COB LED
<b>Tüketim Gücü</b>	15W
<b>Lümen</b>	994 lm
<b>Giriş Gerilimi</b>	220-240V AC 50/60 Hz
<b>Renk Sıcaklığı</b>	3000K / 4000K / 6500K
<b>CRI</b>	>80
<b>IP Gövde</b>	IP66
<b>Montaj Tipi</b>	Zemin Montaj
<b>Gövde Rengi</b>	RAL 7016

## Opsiyonlar

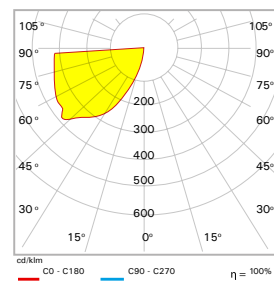
<b>Acil Durum Kiti</b>	Yok
<b>DALI Uyumluluğu</b>	Var



## Ölçüler (mm)

Ürün	a	b	c	h
30 cm	150	250	80	300
50 cm	150	250	80	500
75 cm	150	250	80	750
100 cm	150	250	80	1000

## Fotometrik Eğri



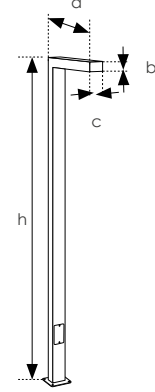


Modern mimariyle uyumlu L formu ile estetik, minimalizm ve fonksiyonelliği bir araya getirir. Dayanıklı gövdesi ve verimli LED teknolojisi sayesinde bahçe, yürüyüş yolu ve çim alanlarda uzun ömürlü ve ideal bir aydınlatma çözümü sunar.

<b>Gövde</b>	Alüminyum Gövde (Kromat Kaplı)
<b>Optik</b>	Lens
<b>Işık Kaynağı</b>	SMD LED
<b>Tüketim Gücü</b>	35W / 70W
<b>Lümen</b>	4060 lm / 8120 lm
<b>Giriş Gerilimi</b>	220-240V AC 50/60 Hz
<b>Renk Sıcaklığı</b>	3000K / 4000K / 6500K
<b>CRI</b>	>80
<b>IP Gövde</b>	IP66
<b>Montaj Tipi</b>	Zemin Montaj
<b>Gövde Rengi</b>	RAL 7016

#### Opsiyonlar

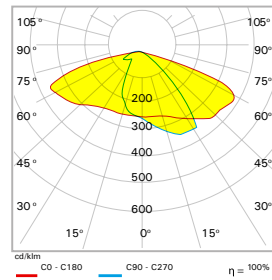
<b>Acil Durum Kiti</b>	Yok
<b>DALI Uyumluluğu</b>	Var



#### Ölçüler (mm)

h	a	bxc	Güç	Lumen
3000	680	80 x 150	35W	4060
4000	950	100 x 150	35W	4060
4000	950	100 x 150	70W	8120
5000	1100	100 x 150	70W	8120
6000	1100	100 x 200	70W	8120

#### Fotometrik Eğri



## CITY APLIK NG

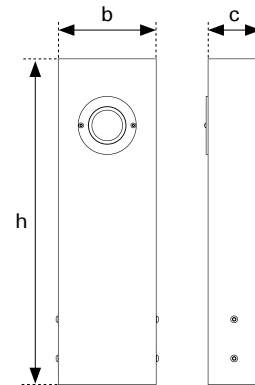


City Aplik NG, cephe ve peyzaj aydınlatmaları için geliştirilmiş duvar tipi bir dış mekân armatürüdür. Estetik ve fonksiyonelliği birleştirerek modern ve dayanıklı tasarımıyla mekânlara dekoratif ve etkili aydınlatma sunar.

<b>Gövde</b>	Alüminyum Gövde (Kromat Kaplı)
<b>Optik</b>	4mm Ön Temperli Cam
<b>Işık Kaynağı</b>	COB LED
<b>Tüketim Gücü</b>	15W
<b>Lümen</b>	710 lm
<b>Giriş Gerilimi</b>	220-240V AC 50/60 Hz
<b>Renk Sıcaklığı</b>	4000K
<b>CRI</b>	>80
<b>IP Gövde</b>	IP66
<b>Montaj Tipi</b>	Duvar Montaj
<b>Gövde Rengi</b>	RAL 7016

## Opsiyonlar

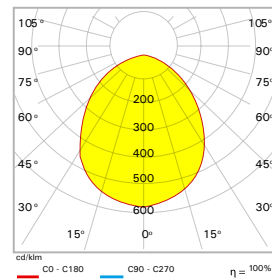
<b>Acil Durum Kiti</b>	Yok
<b>DALI Uyumluluğu</b>	Var



## Ölçüler (mm)

h	b	c
500	150	80

## Fotometrik Eğri



## CITY APLIK

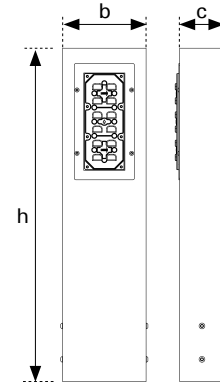


City Aplik, cephe, bahçe ve yürüyüş yollarında kullanılmak üzere tasarlanmış çok yönlü bir dış mekân aplik armatürüdür. Sade ve şık formu farklı mimarilere uyum sağlarken etkili genel aydınlatma sunar.

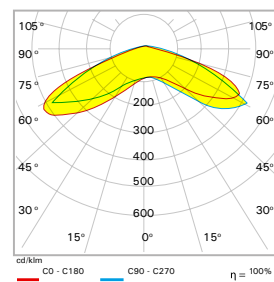
<b>Gövde</b>	Alüminyum Gövde (Kromat Kaplı)
<b>Optik</b>	Lens
<b>Işık Kaynağı</b>	SMD LED
<b>Tüketim Gücü</b>	35W / 70W
<b>Lümen</b>	4060 lm / 8120 lm
<b>Giriş Gerilimi</b>	220-240V AC 50/60 Hz
<b>Renk Sıcaklığı</b>	4000K
<b>CRI</b>	>80
<b>IP Gövde</b>	IP66
<b>Montaj Tipi</b>	Duvar Montaj
<b>Gövde Rengi</b>	RAL 7016

**Opsiyonlar**

<b>Acil Durum Kiti</b>	Yok
<b>DALI Uyumluluğu</b>	Var

**Ölçüler (mm)**

h	b	c
600	150	80

**Fotometrik Eğri**

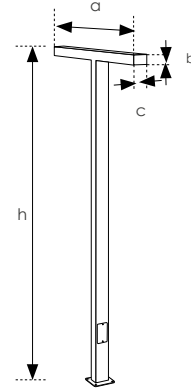


CITY T, dayanıklı gövdesi ve verimli LED teknolojisiyle dış mekânlarda optimum aydınlatma sağlar. Peyzaj alanları için T formundaki tasarımıyla farklılık katar.

<b>Gövde</b>	Alüminyum Gövde (Kromat Kaplı)
<b>Optik</b>	Lens
<b>Işık Kaynağı</b>	SMD LED
<b>Tüketim Gücü</b>	2 x 35W / 2 x 70W
<b>Lümen</b>	8120 lm / 16240 lm
<b>Giriş Gerilimi</b>	220-240V AC 50/60 Hz
<b>Renk Sıcaklığı</b>	3000K / 4000K / 6500K
<b>CRI</b>	>80
<b>IP Gövde</b>	IP66
<b>Montaj Tipi</b>	Zemin Montaj
<b>Gövde Rengi</b>	RAL 7016

#### Opsiyonlar

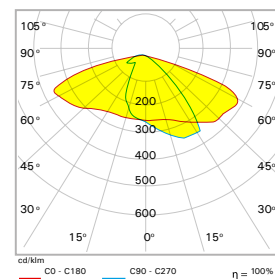
<b>Acil Durum Kiti</b>	Yok
<b>DALI Uyumluluğu</b>	Var



#### Ölçüler (mm)

h	a	bxc	Güç	Lumen
3000	1280	80 x 150	2 x 35W	8120
4000	1800	100 x 150	2 x 35W	8120
4000	1800	100 x 150	2 x 70W	16240
5000	2100	100 x 200	2 x 70W	16240
6000	2100	100 x 200	2 x 70W	16240

#### Fotometrik Eğri



# CITY F ■



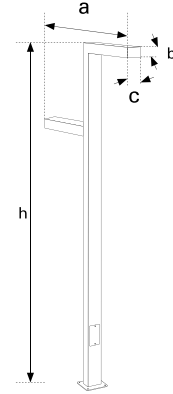
## ZEMİN MONTAJ

Modern mimariyle uyumlu F formu ile estetik, minimalizm ve fonksiyonelliği bir araya getirir. Dayanıklı gövdesi ve verimli LED teknolojisiyle bahçe, yürüyüş yolu ve çim alanlar için ideal bir aydınlatma çözümü sunar.

<b>Gövde</b>	Alüminyum Gövde (Kromat Kaplı)
<b>Optik</b>	Lens
<b>Işık Kaynağı</b>	SMD LED
<b>Tüketim Gücü</b>	35W / 70W
<b>Lümen</b>	8210 lm / 12180 lm
<b>Giriş Gerilimi</b>	220-240V AC 50/60 Hz
<b>Renk Sıcaklığı</b>	3000K / 4000K / 6500K
<b>CRI</b>	>80
<b>IP Gövde</b>	IP66
<b>Montaj Tipi</b>	Zemin Montaj
<b>Gövde Rengi</b>	RAL 7016

### Opsiyonlar

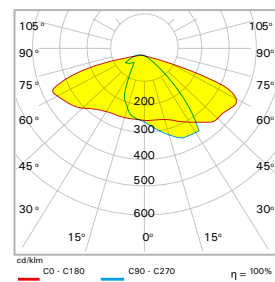
<b>Acil Durum Kiti</b>	Yok
<b>DALI Uyumluluğu</b>	Var



### Ölçüler (mm)

h	a	bxc	Güç	Lumen
3000	1280	80 x 150	35W - 35W	8210
4000	1700	100 x 150	35W - 35W	8210
4000	1700	100 x 150	35W - 70W	12180
5000	1850	100 x 150	35W - 70W	12180
6000	1850	100 x 200	35W - 70W	12180

### Fotometrik Eğri



## BRIDGE BOLARD ■

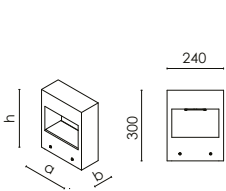


BRIDGE BOLARD, homojen ışık dağılımı ve dikdörtgen formu ile peyzaj alanlarında yüksek performans sunar. Modern mimariye uyumuyla bahçe, yürüyüş yolu ve çim alanlar için ideal bir dış mekân çözümdür.

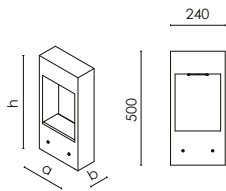
<b>Gövde</b>	Alüminyum Gövde (Kromat Kaplı)
<b>Optik</b>	4mm Ön Temperli Cam
<b>Işık Kaynağı</b>	COB LED
<b>Tüketim Gücü</b>	15W
<b>Lümen</b>	752 lm
<b>Giriş Gerilimi</b>	220-240V AC 50/60 Hz
<b>Renk Sıcaklığı</b>	3000K / 4000K / 6500K
<b>CRI</b>	>80
<b>IP Gövde</b>	IP66
<b>Montaj Tipi</b>	Zemin Montaj
<b>Gövde Rengi</b>	RAL 7016

**Opsiyonlar**

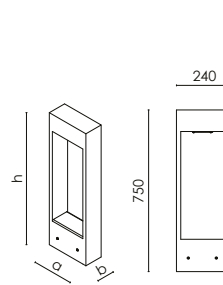
<b>Acil Durum Kiti</b>	Yok
<b>DALI Uyumluluğu</b>	Var



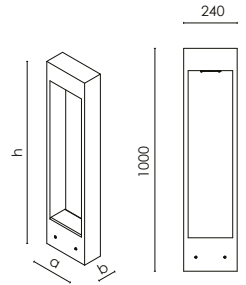
BRIDGE BOLARD (30 cm)



BRIDGE BOLARD (50 cm)



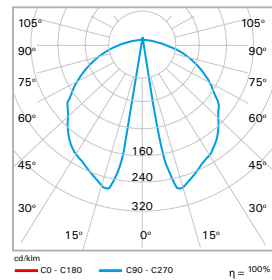
BRIDGE BOLARD (75 cm)



BRIDGE BOLARD (100 cm)

**Ölçüler (mm)**

Ürün	a	b	h
30 cm	240	100	300
50 cm	240	100	500
75 cm	240	100	750
100 cm	240	100	1000

**Fotometrik Eğri**

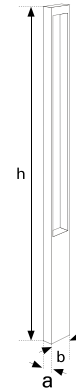


BRIDGE, dikdörtgen formu ve uyumlu kolon yapısıyla peyzaj alanlarına farklı bir karakter kazandırır. Homojen ışık dağılımı sayesinde genel aydınlatmada etkileyici bir rol üstlenir.

<b>Gövde</b>	Alüminyum Gövde (Kromat Kaplı)
<b>Optik</b>	4mm Ön Temperli Cam
<b>Işık Kaynağı</b>	COB LED / SMD LED
<b>Tüketim Gücü</b>	20W / 35W
<b>Lümen</b>	1003 lm / 4060 lm
<b>Giriş Gerilimi</b>	220-240V AC 50/60 Hz
<b>Renk Sıcaklığı</b>	3000K / 4000K / 6500K
<b>CRI</b>	>80
<b>IP Gövde</b>	IP66
<b>Montaj Tipi</b>	Zemin Montaj
<b>Gövde Rengi</b>	RAL 7016

#### Opsiyonlar

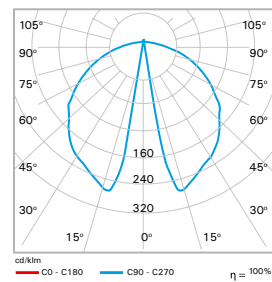
<b>Acil Durum Kiti</b>	Yok
<b>DALI Uyumluluğu</b>	Var



#### Ölçüler (mm)

h	axb	Güç	Lümen
3000	100 x 240	20W	1003
4000	120 x 340	35W	4060

#### Fotometrik Eğri



# PB2



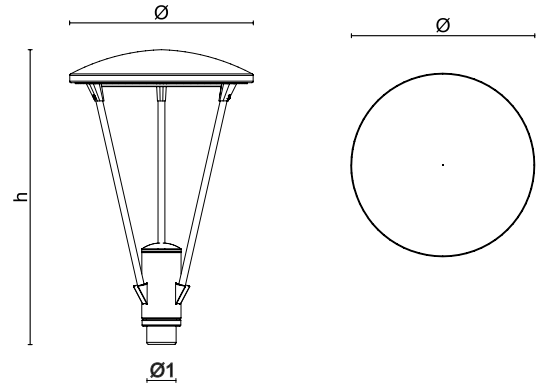
## DİREK MONTAJ

PB2, direk tipi LED armatür olarak üç kollu yuvarlak gövdesiyle hem peyzaj hem de şehir alanları için idealdir. IP65 koruma sınıfıyla dayanıklıdır, opal difüzörü sayesinde homojen aydınlatma sağlar.

<b>Gövde</b>	Alüminyum Gövde
<b>Optik</b>	Opal Difüzör
<b>Işık Kaynağı</b>	Mid Power LED
<b>Tüketim Gücü</b>	40W / 60W
<b>Lümen</b>	2952 lm / 3936 lm
<b>Giriş Gerilimi</b>	220-240V AC 50/60 Hz
<b>Renk Sıcaklığı</b>	4000K
<b>CRI</b>	>80
<b>IP Gövde</b>	IP65
<b>Montaj Tipi</b>	Zemin Montaj
<b>Gövde Rengi</b>	SW 306G

### Opsiyonlar

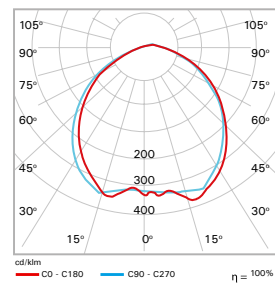
<b>Acil Durum Kiti</b>	Yok
<b>DIMKO Compatibility</b>	Var
<b>DALI Uyumluluğu</b>	Var



### Ölçüler (mm)

Ø	h	Ø1
470	895	76

### Fotometrik Eğri





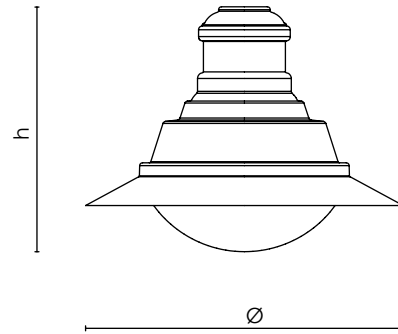


KRM, peyzaj ve kentsel alan aydınlatmaları için tasarlanmış direk tipi LED armatürdür. Dayanıklı gövdesi ve opal difüzörü sayesinde homojen ve konforlu aydınlatma sağlar. Yüksek IP koruma sınıfıyla dış mekânlarda güvenilir performans sunar.

<b>Gövde</b>	Alüminyum Gövde
<b>Optik</b>	Opal Difüzör
<b>Işık Kaynağı</b>	SMD LED
<b>Tüketim Gücü</b>	60W
<b>Lümen</b>	3000 lm
<b>Giriş Gerilimi</b>	220-240V AC 50/60 Hz
<b>Renk Sıcaklığı</b>	3000K / 4000K
<b>CRI</b>	>70
<b>IP (Gövde)</b>	IP65
<b>Montaj Tipi</b>	Direk Montaj
<b>Gövde Rengi</b>	Elektrostatik Toz Boyalı (RAL Seçenekleri)

#### Opsiyonlar

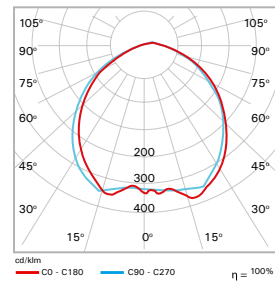
<b>Acil Durum Kiti</b>	Yes
<b>DIMKO Uyumluluğu</b>	Yes
<b>DALI Uyumluluğu</b>	Yes



#### Ölçüler (mm)

Ø	h
547	405

#### Fotometrik Eğri



# CITY BOLARD NG

ZEMİN  
MONTAJ

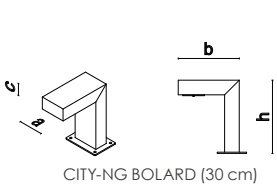


Modern mimariye kattığı özel etkiyle bahçe, yürüyüş yolu ve çim alanlar için ideal bir dış mekân aydınlatma çözümüdür. Özelleştirilmiş köşeli tasarımıyla ışığı estetik formda dağıtır.

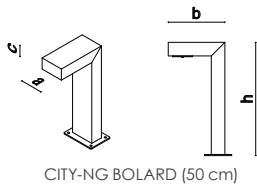
<b>Gövde</b>	Alüminyum Gövde (Kromat Kaplı)
<b>Optik</b>	4mm Ön Temperli Cam
<b>Işık Kaynağı</b>	COB LED
<b>Tüketim Gücü</b>	10W
<b>Lümen</b>	663 lm
<b>Giriş Gerilimi</b>	220-240V AC 50/60 Hz
<b>Renk Sıcaklığı</b>	4000K
<b>CRI</b>	>80
<b>IP Gövde</b>	IP65
<b>Montaj Tipi</b>	Zemin Montaj
<b>Gövde Rengi</b>	RAL 7016

## Opsiyonlar

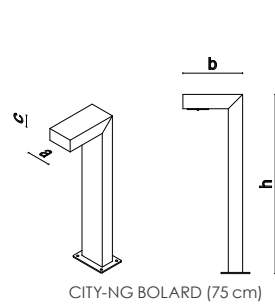
<b>Acil Durum Kiti</b>	Yok
<b>DALI Uyumluluğu</b>	Var



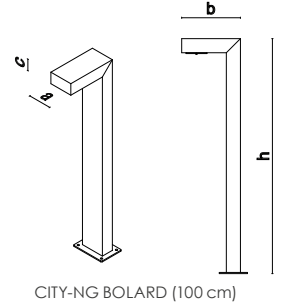
CITY-NG BOLARD (30 cm)



CITY-NG BOLARD (50 cm)



CITY-NG BOLARD (75 cm)

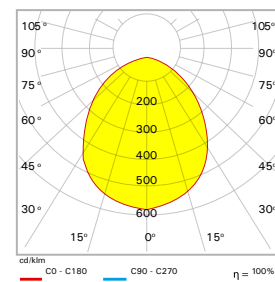


CITY-NG BOLARD (100 cm)

## Ölçüler (mm)

Ürün	a	b	c	h
30 cm	120	250	60	300
50 cm	120	250	60	500
75 cm	120	250	60	750
100 cm	120	250	60	1000

## Fotometrik Eğri



# TOWER NG

ZEMİN  
MONTAJ

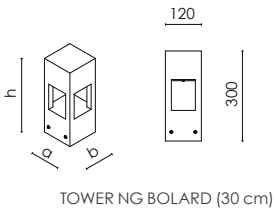


TOWER BOLARD NG, dayanıklı kare gövdesiyle dört yönlü ışık dağılımı sunarak peyzaj alanlarında yüksek görsel konfor sağlar. Modern mimariye kattığı etkiyle bahçe, yürüyüş yolu ve çim alanlar için idealdir.

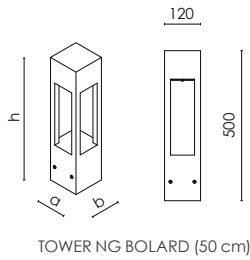
<b>Gövde</b>	Alüminyum Gövde (Kromat Kaplı)
<b>Optik</b>	4mm Ön Temperli Cam
<b>Işık Kaynağı</b>	COB LED
<b>Tüketim Gücü</b>	10W
<b>Lümen</b>	527 lm
<b>Giriş Gerilimi</b>	220-240V AC 50/60 Hz
<b>Renk Sıcaklığı</b>	4000K
<b>CRI</b>	>80
<b>IP Gövde</b>	IP65
<b>Montaj Tipi</b>	Zemin Montaj
<b>Gövde Rengi</b>	RAL 7016

## Opsiyonlar

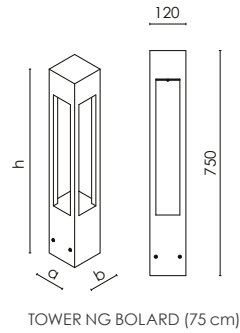
<b>Acil Durum Kiti</b>	Yok
<b>DALI Uyumluluğu</b>	Var



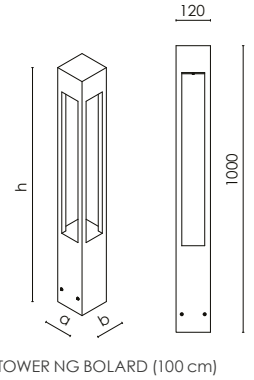
TOWER NG BOLARD (30 cm)



TOWER NG BOLARD (50 cm)



TOWER NG BOLARD (75 cm)



TOWER NG BOLARD (100 cm)

## Ölçüler (mm)

Ürün	a	b	h
30 cm	120	120	300
50 cm	120	120	500
75 cm	120	120	750
100 cm	120	120	1000

# ARKTOS MINI

DİREK  
MONTAJ

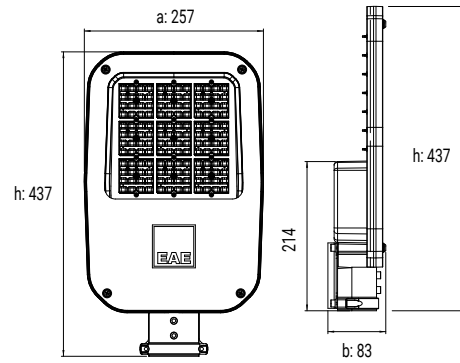


Yol ve alan aydınlatmaları için kompakt ve dayanıklı bir LED armatürdür. 56–120 W ve 7.700–15.500 lm aralığıyla yüksek performans sunar. IP66 ve IK09 korumasıyla zorlu koşullara dayanır, 100° açıyla homojen ışık sağlar.

<b>Gövde</b>	Alüminyum Gövde
<b>Optik</b>	100° Lens
<b>Işık Kaynağı</b>	Mid Power LED
<b>Tüketim Gücü</b>	56W / 76W / 92W / 102W / 120W
<b>Lümen</b>	7700 lm / 11000 lm / 13000 lm / 14500 lm / 15500 lm
<b>Giriş Gerilimi</b>	220-240V AC 50/60 Hz
<b>Renk Sıcaklığı</b>	2700K / 3000K / 4000K / 5000K
<b>CRI</b>	>80
<b>IP (Gövde)</b>	IP66
<b>Montaj Tipi</b>	Direk Montaj
<b>Gövde Rengi</b>	SW306G Smoked Gray

## Opsiyonlar

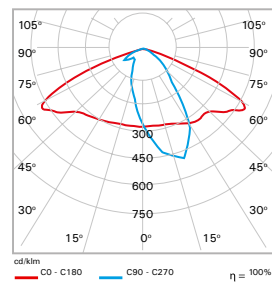
<b>DIMKO Compatibility</b>	Yes
<b>DALI Uyumluluğu</b>	Yes



## Ölçüler (mm)

a	b	h
257	83	437

## Fotometrik Eğri



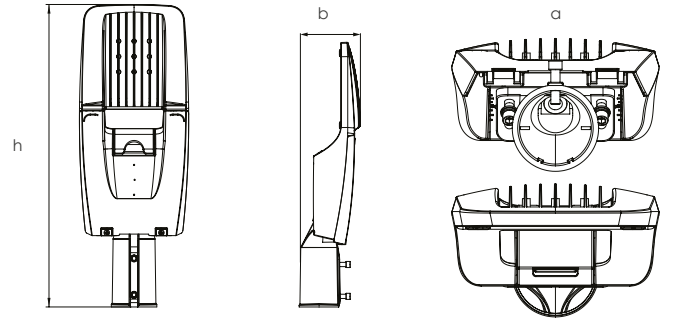


Dayanıklı döküm alüminyum gövdesi ve temperli camıyla uzun ömürlü ve güvenilir aydınlatma sunar. IP66 ve IK09 korumasıyla zorlu koşullara dayanır, geniş güç seçenekleri ve yüksek verimliliğiyle -20°C ile +50°C arasında stabil performans sağlar.

<b>Gövde</b>	Alüminyum Gövde
<b>Optik</b>	100° Lens
<b>Işık Kaynağı</b>	Mid Power LED
<b>Tüketim Gücü</b>	<b>CN1</b> 41W / 59W <b>CN2</b> 76W / 98W / 114W <b>CN3</b> 132W / 152W / 176W <b>CN4</b> 200W / 226W / 248W
<b>Lümen</b>	<b>CN1</b> 6215 lm / 8530 lm <b>CN2</b> 11873 lm / 14761 lm / 16946 lm <b>CN3</b> 21132 lm / 23834 lm / 27243 lm <b>CN4</b> 30378 lm / 34367 lm / 36619 lm
<b>Giriş Gerilimi</b>	220-240V AC 50/60 Hz
<b>Renk Sıcaklığı</b>	2700K / 3000K / 4000K / 5000K / 5700K / 6500K
<b>CRI</b>	>70 / >80
<b>IP (Gövde)</b>	IP66
<b>Montaj Tipi</b>	Direk Montaj
<b>Gövde Rengi</b>	SW306G Smoked Gray

#### Opsiyonlar

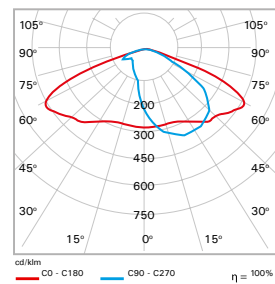
<b>DIMKO Compatibility</b>	Var
<b>DALI Uyumluluğu</b>	Var



#### Ölçüler (mm)

Ürün	a	b	h
CN1	180	115	500
CN2	125	250	630
CN3	125	280	700
CN4	125	280	700

#### Fotometrik Eğri

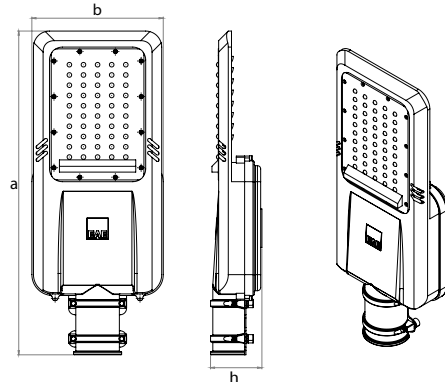




ALBA, yol aydınlatmaları için tasarlanmış ekonomik bir LED çözümdür. Dış mekân koşullarında yüksek performans sunar, ışığın doğru kullanımıyla yapıların estetiğini öne çıkarır ve verimli aydınlatma sağlar.

<b>Gövde</b>	Alüminyum Gövde
<b>Optik</b>	100° Lens
<b>Işık Kaynağı</b>	Mid Power LED
<b>Tüketim Gücü</b>	30W / 50W / 60W / 80W / 92W
<b>Lümen</b>	5000 lm / 8400 lm / 10000 lm / 12700 lm / 14200 lm
<b>Giriş Gerilimi</b>	220-240V AC 50/60 Hz
<b>Renk Sıcaklığı</b>	4000K / 6500K
<b>CRI</b>	>70
<b>IP Gövde</b>	IP66
<b>Montaj Tipi</b>	Direk Montaj
<b>Gövde Rengi</b>	RAL 7022

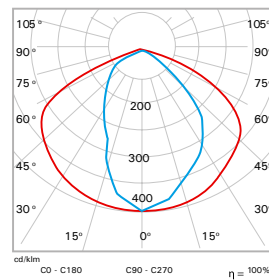
<b>Opsiyonlar</b>	
<b>DALI Uyumluluğu</b>	Var



### Ölçüler (mm)

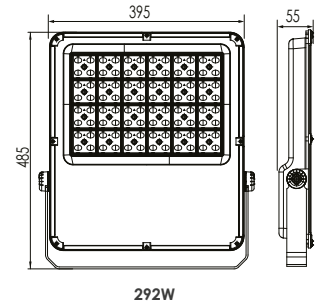
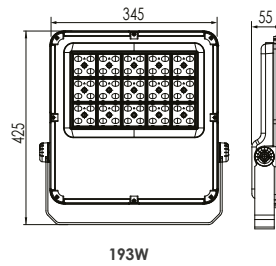
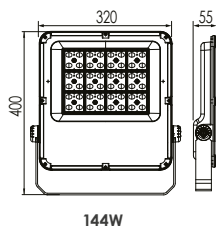
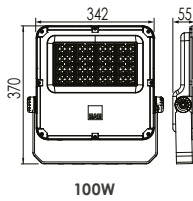
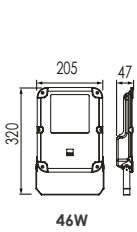
a	b	h
505	205	74,5
550	230	74,5

### Fotometrik Eğri



VALERIA, geniş alanların aydınlatma ihtiyaçlarına çözüm sunar. IP66 ve IK08 koruma sınıfıyla dayanıklıdır, spor tesisleri, havaalanı apronları, limanlar, otoyollar, bina dış cepheleri ve tüneller gibi alanlar için idealdir.

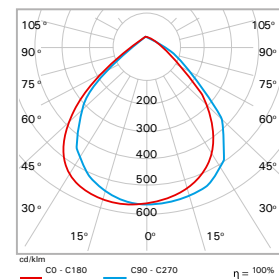
<b>Gövde</b>	Alüminyum Gövde
<b>Optik</b>	AS / 15° / 20° / 30° / 40° / 60° / 90°
<b>Işık Kaynağı</b>	Power LED / Mid Power LED
<b>Tüketim Gücü</b>	46W / 100W / 144W / 193W / 292W
<b>Lümen</b>	5730 lm / 13398 lm / 18832 lm / 25524 lm / 37938 lm
<b>Giriş Gerilimi</b>	220-240V AC 50/60Hz
<b>Renk Sıcaklığı</b>	3000K / 4000K / 5000K / 5700K / 6500K
<b>CRI</b>	>70
<b>IP Gövde</b>	IP66
<b>Montaj Tipi</b>	Otoyol / Direk / Zemin
<b>Gövde Rengi</b>	RAL 9005
<b>Opsiyonlar</b>	
<b>Acil Durum Kiti</b>	Var (1-3 Saat)
<b>DALI Uyumluluğu</b>	Var
<b>Driver</b>	On / Off - DALI



### Ölçüler (mm)

Güç	a	b	h
50W	320	205	47
100W	370	342	55
150W	400	320	55
200W	425	345	55
300W	485	395	55

### Fotometrik Eğri



# D-BAR



D-BAR, IP66 koruma sınıfıyla özellikle lineer cephe aydınlatmalarında etkili kontur etkisi sunar. IP soketleriyle kolay montaj sağlar; korkuluk, basamak ve peyzaj elemanlarında gizli aydınlatma olarak kullanılabilir.

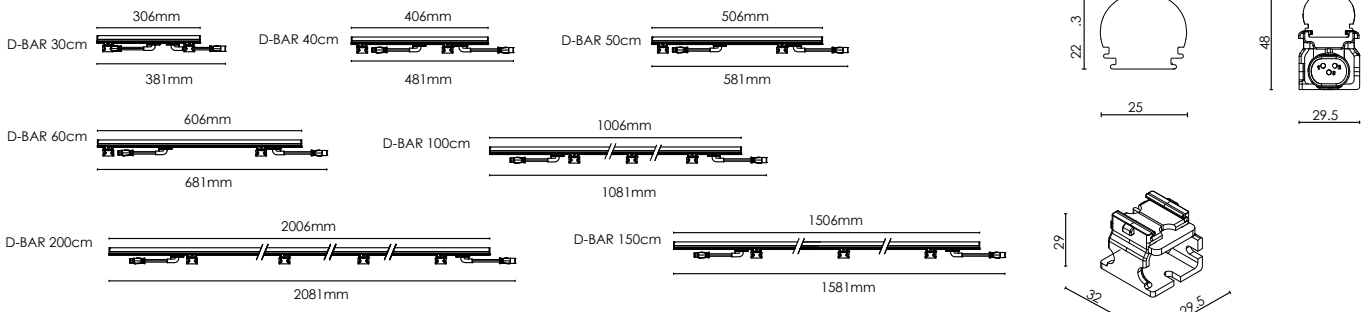
<b>Gövde</b>	UV Protected Polycarbonate / Gray
<b>Optik</b>	126° UV Protected Polycarbonate
<b>Işık Kaynağı</b>	SMD LED
<b>Tüketim Gücü</b>	3W / 4W / 5W / 6W / 10W / 15W / 20W
<b>Lümen</b>	155 lm / 206 lm / 258 lm / 310 lm / 517 lm / 775 lm / 1034 lm
<b>Giriş Gerilimi</b>	220-240V AC 50/60 Hz
<b>Renk Sıcaklığı</b>	4000K
<b>CRI</b>	>80
<b>IP Gövde</b>	IP66
<b>Montaj Tipi</b>	Gizli
<b>Gövde Rengi</b>	Polycarbonate / Gray

## Opsiyonlar

<b>Acil Durum Kiti</b>	Var (1-3 Hours, External)
<b>Driver</b>	On / Off - DALI (External)
<b>DALI Uyumluluğu</b>	Var



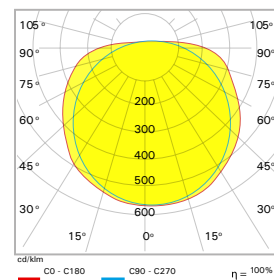
Not: Güç kaynağı ile tek bir noktadan, tek yönde maksimum 10 metre D-BAR beslenmelidir.



## Ölçüler (mm)

Ürün	a	b	h
30 cm (3W)	295	300	48
40 cm (4W)	295	400	48
50 cm (5W)	295	500	48
60 cm (6W)	295	600	48
100 cm (10W)	295	1000	48
150 cm (15W)	295	1500	48
200 cm (20W)	295	2000	48

## Fotometrik Eğri



# CENTRO IP65

SIVA  
ALTI

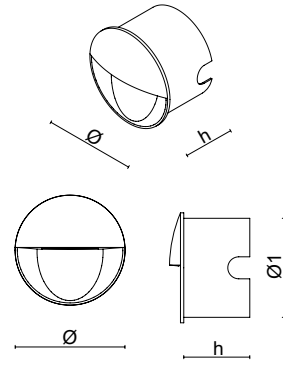


CENTRO, ışık şiddeti, renk ve tasarım seçenekleriyle kolayca uyum sağlar. Peyzaj aydınlatmalarında yürüyüş yolları ve basamaklarda farklı tekniklerle etkileyici tasarımlar oluşturmak için kullanılabilir.

<b>Gövde</b>	Alüminyum Gövde
<b>Optik</b>	Opal Cam
<b>Işık Kaynağı</b>	SMD LED
<b>Tüketim Gücü</b>	4W
<b>Lümen</b>	118 lm
<b>Giriş Gerilimi</b>	220-240V AC 50/60 Hz
<b>Renk Sıcaklığı</b>	2700K / 3000K / 4000K / 6500K
<b>CRI</b>	>80
<b>IP Gövde</b>	IP65
<b>Montaj Tipi</b>	Sıva Altı
<b>Gövde Rengi</b>	RAL 9005 / RAL 9006 / RAL 9016

## Opsiyonlar

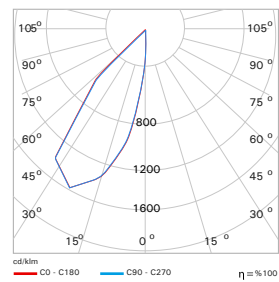
<b>Acil Durum Kiti</b>	Yok
<b>DALI Uyumluluğu</b>	Yok

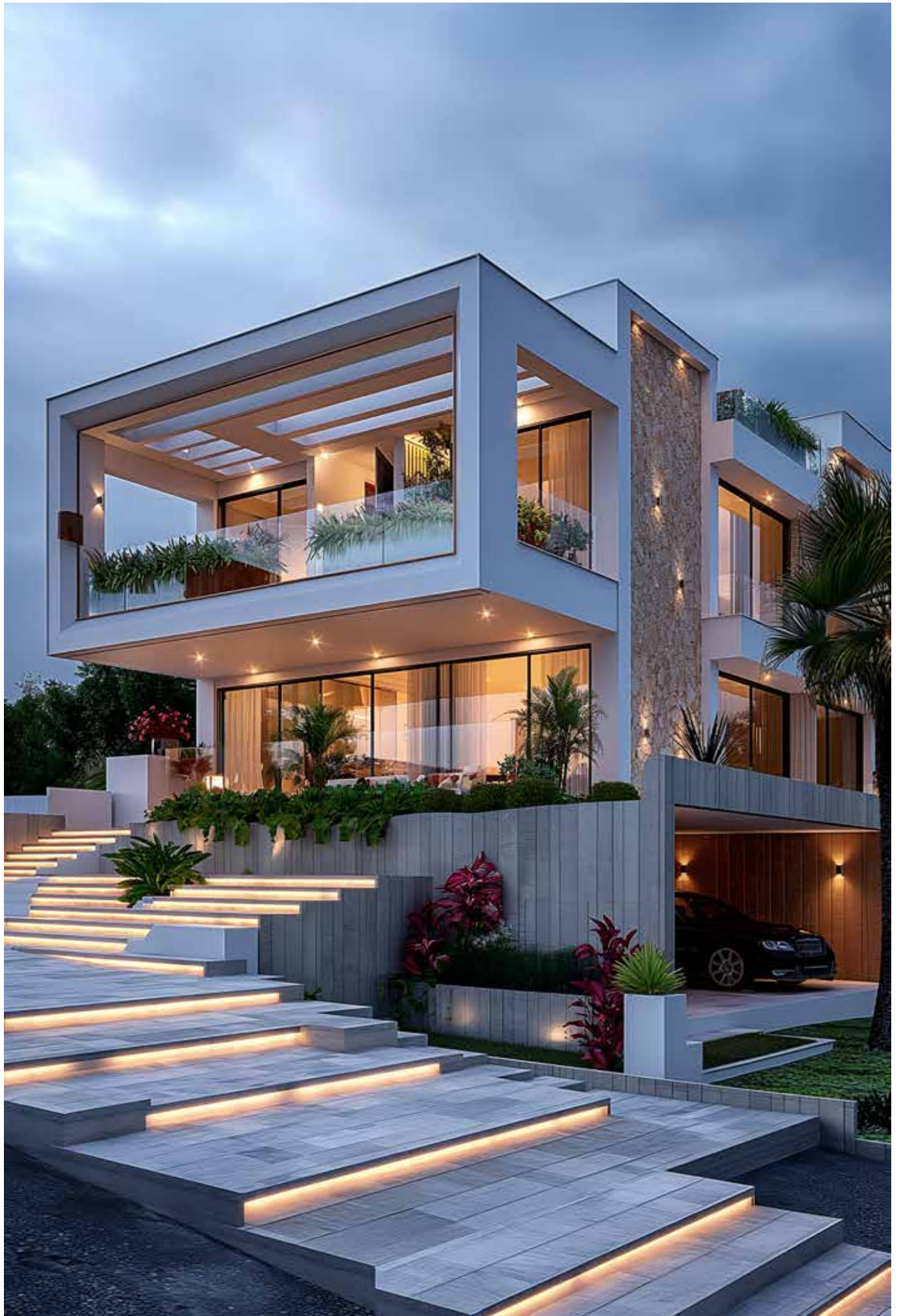


## Ölçüler (mm)

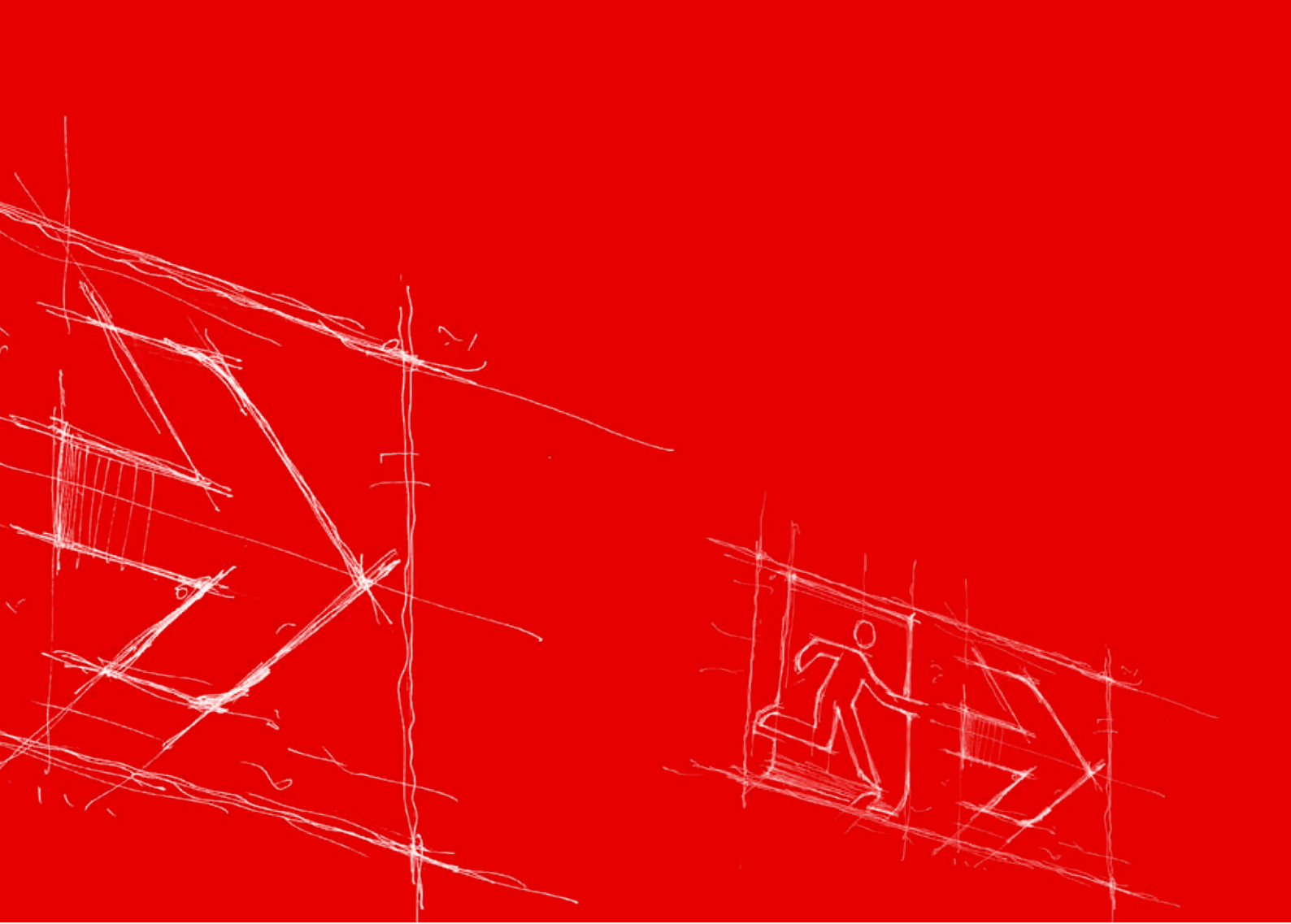
Ø	Ø1	h
100	90	60

## Fotometrik Eğri









## Acil Durum Aydınlatma Armatürleri

## EXIT MINOLITE. ■

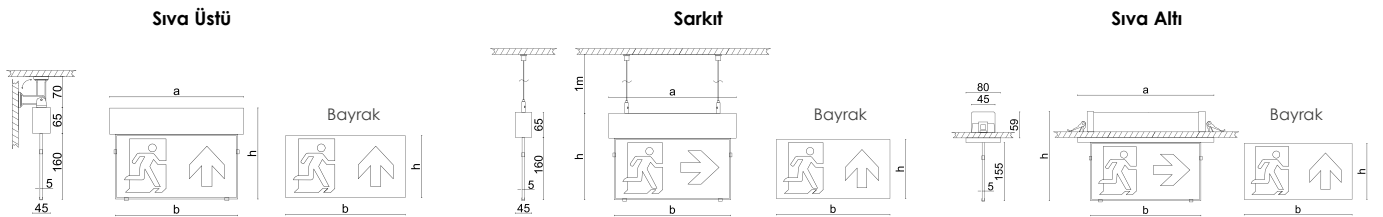
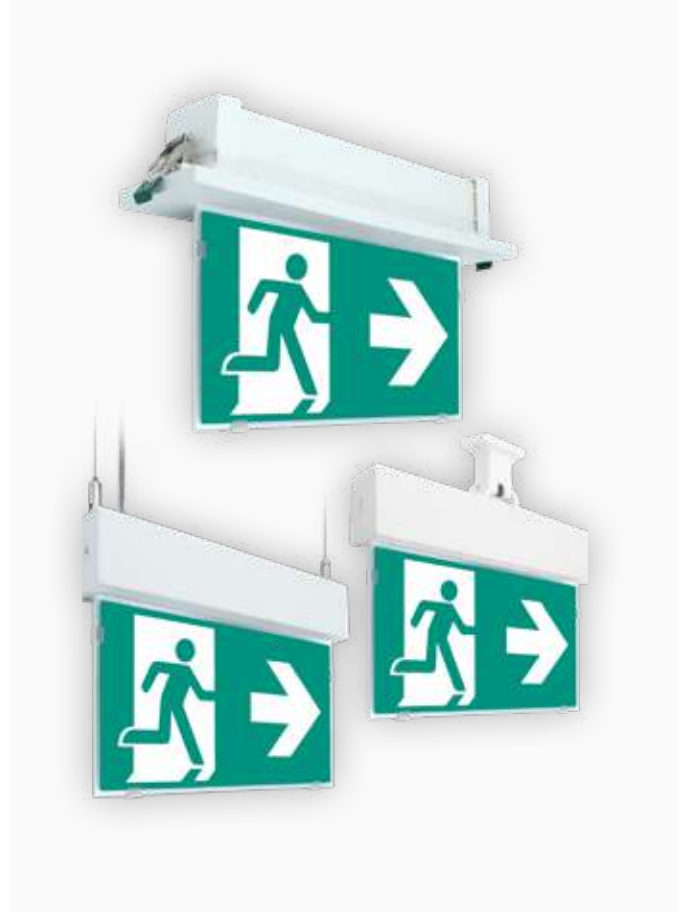


MINOLITE, sıva üstü, sarkıt ve sıva altı seçenekleriyle sunulan bir acil yönlendirme ve aydınlatma armatürüdür. Çok fonksiyonlu yapısıyla okul, AVM, otel ve yangın çıkışlarında güvenli yönlendirme sağlar.

<b>Gövde</b>	Beyaz Polikarbon Gövde
<b>Işık Kaynağı</b>	Mid Power LED
<b>Tüketim Gücü</b>	4W
<b>Giriş Gerilimi</b>	220-240V AC 50/60 Hz
<b>Renk Sıcaklığı</b>	6500K
<b>CRI</b>	>70
<b>IP Gövde</b>	IP40
<b>Montaj Tipi</b>	Sıva Üstü / Sarkıt / Sıva Altı
<b>Çalışma Modu</b>	Sürekli
<b>Acil Durum Kiti</b>	1 - 3 Saat (Li-FePO4 Batarya)

**Opsiyonlar**

<b>Çalışma Modu</b>	Kesintide
<b>DALI Uyumluluğu</b>	İzlenebilir DALI Kit (Li-FePO4 Batarya)

**Ölçüler (mm)**

Surface Mounted				Pendant			
Tip	a	b	h	Tip	a	b	h
Standard	330	310	225	Standard	334	310	225
Bayrak		300	150	Bayrak		300	150

Recessed Mounted				Tavan Kesim Ölçüleri	
Tip	a	b	h	365 x 62 mm	
Standard	334	310	225		
Bayrak		300	150		

**Standart Kutu İçeriği**

## EXIT ELOTTI MAXI ■

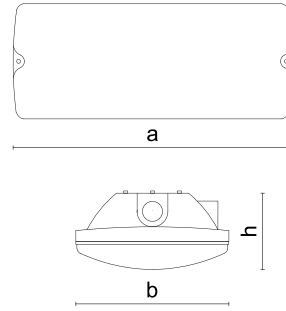


ELOTTI MAXI, IP65 koruma sınıfıyla nemli alanlar için uygundur. Tek ve çift yönlü yönlendirme seçenekleriyle acil kaçış armatürü olarak kullanılabilir, kesintilerde 1-3 saat aydınlatma sağlar.

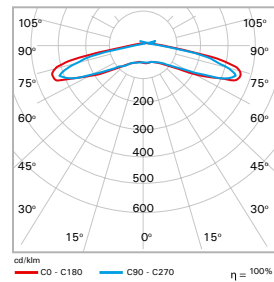
<b>Gövde</b>	PC Gövde
<b>Işık Kaynağı</b>	Mid Power LED
<b>Tüketim Gücü</b>	3W
<b>Lümen</b>	252 lm
<b>Giriş Gerilimi</b>	220-240V AC 50/60 Hz
<b>Renk Sıcaklığı</b>	6500K
<b>CRI</b>	>70
<b>IP Gövde</b>	IP65
<b>Montaj Tipi</b>	Sıva Üstü / Sarkıt
<b>Çalışma Modu</b>	Sürekli
<b>Acil Durum Kiti</b>	1 - 3 Saat (Li-FePO4 Batarya)

**Opsiyonlar**

<b>Acil Durum Kiti</b>	Kesintide
<b>DALI Uyumluluğu</b>	İzlenebilir DALI Kit (Li-FePO4 Batarya)

**Ölçüler (mm)**

Tip	a	b	h
Standard	360	150	71

**Fotometrik Eğri****Standart Kutu İçeriği**

## EXIT ELOTTI SLIM



ELOTTI SLIM, tek ve çift yözlü yönlendirme seçenekleriyle acil kaçış armatürü olarak kullanılabilir. Olası kesintilerde 1-3 saat aydınlatma sağlar.

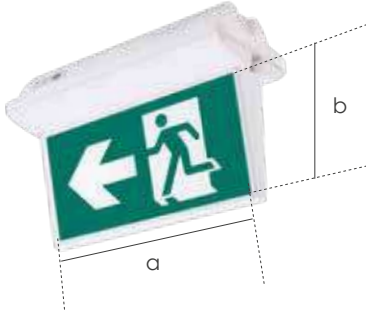
<b>Gövde</b>	Beyaz Polikarbon Gövde
<b>Işık Kaynağı</b>	Mid Power LED
<b>Tüketim Gücü</b>	3W
<b>Lümen</b>	237 lm
<b>Giriş Gerilimi</b>	220-240V AC 50/60 Hz
<b>Renk Sıcaklığı</b>	6500K
<b>CRI</b>	>80
<b>IP Gövde</b>	IP65
<b>Montaj Tipi</b>	Sıva Üstü / Sarkıt
<b>Çalışma Modu</b>	Sürekli
<b>Acil Durum Kiti</b>	1 - 3 Saat (Li-FePO4 Batarya)

**Opsiyonlar**

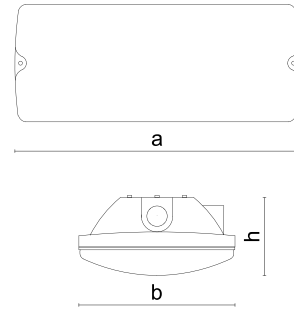
<b>Çalışma Modu</b>	Kesintide
<b>DALI Uyumluluğu</b>	İzlenebilir DALI Kit (Li-FePO4 Batarya)



Bayrak

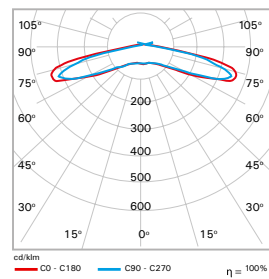


Standard

**Ölçüler (mm)**

Tip	a	b
Bayrak	235	120

Tip	a	b	h
Standard	285	130	71

**Fotometrik Eğri****Standart Kutu İçeriği**



## EXIT TORSECA



TORSECA, fonksiyonel yapısıyla hastane, okul, yemekhane ve otel gibi alanlar için uygundur. IP65 koruma sınıfıyla nemli ortamlarda yüksek performans sunar.

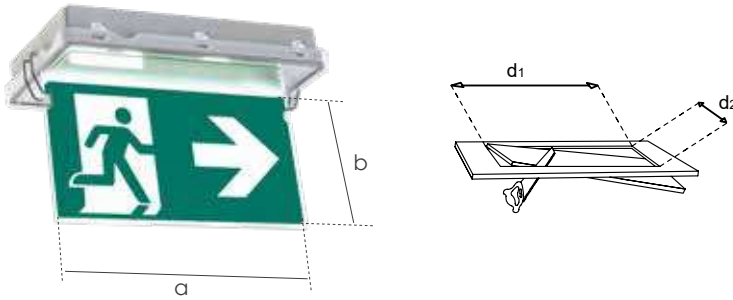
<b>Gövde</b>	ABS Housing
<b>Işık Kaynağı</b>	Mid Power LED
<b>Tüketim Gücü</b>	2W
<b>Lümen</b>	240 lm
<b>Giriş Gerilimi</b>	220-240V AC 50/60 Hz
<b>Renk Sıcaklığı</b>	6500K
<b>CRI</b>	>70
<b>IP Gövde</b>	IP65
<b>Montaj Tipi</b>	Sıva Üstü / Sıva Altı / Sarkıt
<b>Çalışma Modu</b>	Sürekli
<b>Acil Durum Kiti</b>	Ni-CD

## Opsiyonlar

<b>Çalışma Modu</b>	Kesintide
<b>DALI Uyumluluğu</b>	İzlenebilir DALI Kit (Li-FePO4 Batarya)



## TORSECA Çift Yüzlü Yönlendirme Levhası

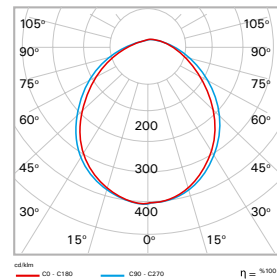


## Ölçüler (mm)

Tip	a	b	Pleksli Kalınlığı
Levha	250	150	3

Tip	a	b	h	Bayrak Etiket Boyutu	Tavan Kesim Ölçüleri (Sıva Altı Montajlı Kullanım)
Standard	266	144	41	248 x 124	253 x 128

## Fotometrik Eğri



## Standart Kutu İçeriği



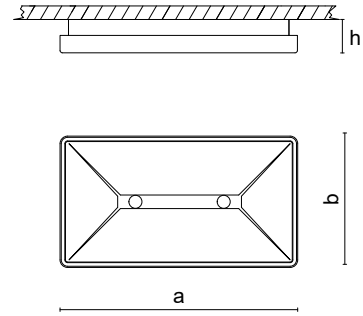
## EXIT TORSECA HL



TORSECA HL, IP65 koruma sınıfıyla yüksek görünürlük sunan, dayanıklı ve enerji verimli bir acil aydınlatma armatürüdür.

<b>Gövde</b>	ABS Gövde
<b>Optik</b>	Lens
<b>Işık Kaynağı</b>	Power LED
<b>Tüketim Gücü</b>	4W
<b>Lümen</b>	598 lm
<b>Giriş Gerilimi</b>	220-240V AC 50/60 Hz
<b>Renk Sıcaklığı</b>	6500K
<b>CRI</b>	>70
<b>IP Gövde</b>	IP65
<b>Montaj Tipi</b>	Sıva Üstü / Sarkıt
<b>Çalışma Modu</b>	Kesintide
<b>Acil Durum Kiti</b>	Ni-CD

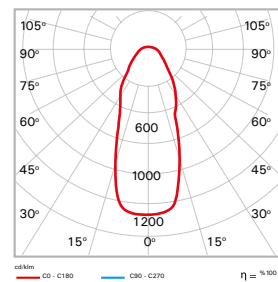
<b>Opsiyonlar</b>	
<b>Çalışma Modu</b>	Sürekli
<b>DALI Uyumluluğu</b>	İzlenebilir DALI Kit (Li-FePO4 Batarya)



## Ölçüler (mm)

a	b	h	Tavan Kesim Ölçüleri (Sıva Altı Montajlı Kullanım)
266	144	41	253 x 128

## Fotometrik Eğri



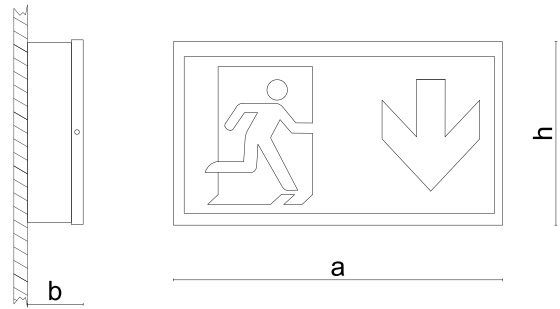
## EXIT PLEK MINI/MIDI/MAXI TY ■



PLEK, MINI, MIDI ve MAXI olmak üzere üç farklı versiyonda sunulan bir acil ve kaçış aydınlatma armatürüdür. Tek veya tek yüzlü olarak kullanılabilir, opsiyonel montaj aksesuarlarıyla farklı tavan uygulamalarına uyum sağlar.

<b>Gövde</b>	Sac Gövde
<b>Işık Kaynağı</b>	Mid Power LED
<b>Optik</b>	Opal Pleksiglas
<b>Tüketim Gücü</b>	3W / 8W
<b>Giriş Gerilimi</b>	220-240V AC 50/60 Hz
<b>Renk Sıcaklığı</b>	6500K
<b>CRI</b>	>70
<b>IP Gövde</b>	IP20
<b>Montaj Tipi</b>	Sıva Üstü
<b>Çalışma Modu</b>	Ni-CD

<b>Opsiyonlar</b>	
<b>Çalışma Modu</b>	Kesintide
<b>DALI Uyumluluğu</b>	İzlenebilir DALI Kit (Li-FePO4 Batarya)



## Ölçüler (mm)

Mini	a	b	h
Standard	325	50	180
Bayrak	315		155

Midi	a	b	h
Standard	420	55	220
Bayrak	408		208

Maxi	a	b	h
Standard	610	55	400
Bayrak	608		398

## Standart Kutu İçeriği



## EXIT PLEK MINI/MIDI/MAXI CY.



PLEK, MINI, MIDI ve MAXI olmak üzere üç farklı versiyonda sunulan bir acil ve kaçış aydınlatma armatürüdür. Her iki yüzünde yönlendirme işareti bulunan çift yüzlü yapısıyla, opsiyonel montaj aksesuarları sayesinde farklı tavan uygulamalarına uygundur.

<b>Gövde</b>	Sac Gövde
<b>Işık Kaynağı</b>	Mid Power LED
<b>Kapak</b>	Opal Pleksiglas
<b>Tüketim Gücü</b>	3W / 8W
<b>Giriş Gerilimi</b>	220-240V AC 50/60 Hz
<b>Renk Sıcaklığı</b>	6500K
<b>CRI</b>	>70
<b>IP Gövde</b>	IP20
<b>Montaj Tipi</b>	Sıva Üstü / Sarkıt
<b>Çalışma Modu</b>	Sürekli
<b>Acil Durum Kiti</b>	Ni-CD

<b>Opsiyonlar</b>	
<b>Çalışma Modu</b>	Kesintide
<b>DALI Uyumluluğu</b>	İzlenebilir DALI Kit (Li-FePO4 Batarya)



## Ölçüler (mm)

Mini	a	b	h
Standard	325	220	55
Bayrak	315	155	

Midi	a	b	h
Standard	420	250	55
Bayrak	408	208	

Maxi	a	b	h
Standard	610	420	60
Bayrak	608	398	

## Standart Kutu İçeriği



## EXIT ROBİTO NG

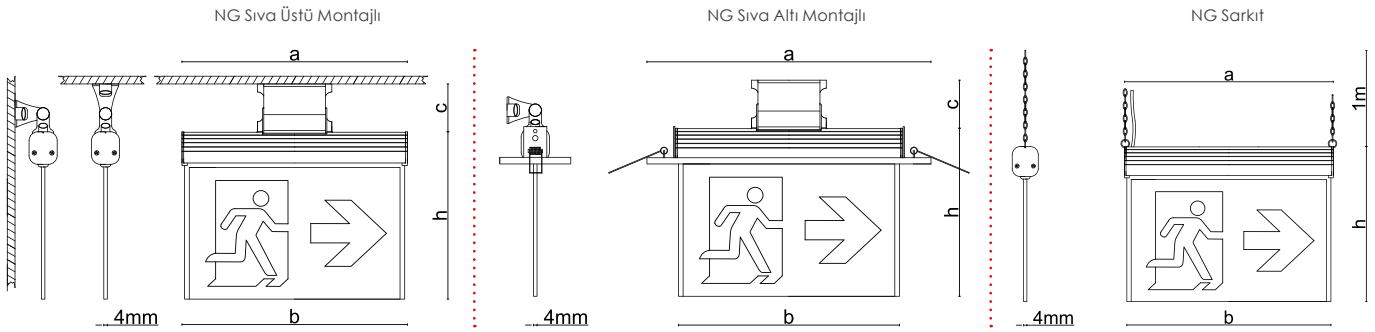


EXIT ROBİTO NG, gelişmiş LED teknolojisiyle düşük enerji tüketimi ve yüksek performans sunar. Yangın çıkışları ve acil tahliye güzergâhlarında kullanıma uygundur, sıva üstü montajlı yapısıyla kolay kurulum sağlar.

<b>Gövde</b>	ABS Body
<b>Optik</b>	Mid Power LED
<b>Tüketim Gücü</b>	2W
<b>Giriş Gerilimi</b>	220-240V AC 50/60 Hz
<b>Renk Sıcaklığı</b>	6500K
<b>CRI</b>	>70
<b>IP Gövde</b>	IP20
<b>Montaj Tipi</b>	Sıva Üstü / Sarkit / Sıva Altı
<b>Çalışma Modu</b>	Sürekli
<b>Acil Durum Kiti</b>	Ni-CD

**Opsiyonlar**

<b>Çalışma Modu</b>	Kesintide
<b>DALI Uyumluluğu</b>	Yok

**Ölçüler (mm)**

Surface Mounted Standard	a	h	b	c
Standard	258	190	250	55
Bayrak	240	150		

Pendant Standard	a	h	b
Standard	258	190	250
Bayrak	240	150	

Recessed Mounted Standard	a	h	b	c
Standard	320	190	250	55
Bayrak	240	150		



P95

P93

P92

P91

P94

P96

P97

P98

P99

P01

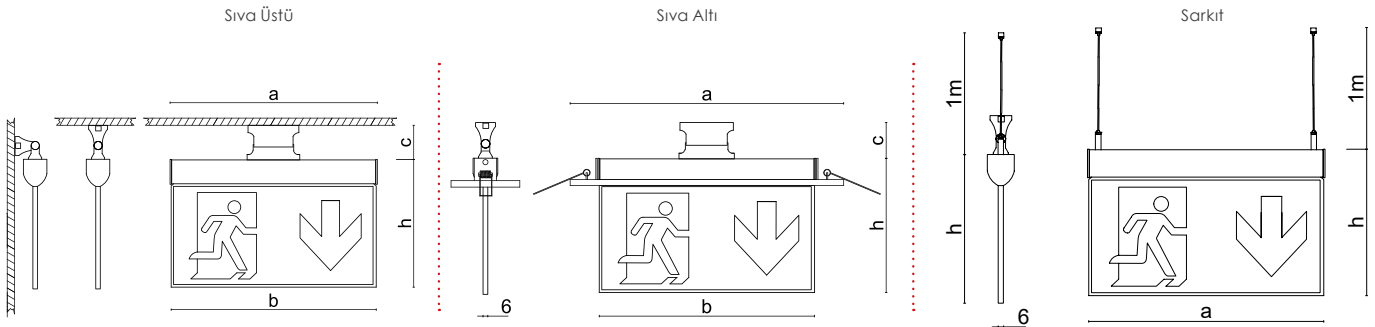
## EXIT ROBİTO



EXIT ROBİTO, alüminyum ekstrüzyon gövdesiyle dayanıklılıktan ödün vermeden acil ve kaçış aydınlatması sunar. Kesintilerde 1-3 saat aydınlatma sağlar, opsiyonel DALI izleme kitiyle kullanım kolaylığı sunar.

<b>Gövde</b>	Alüminyum Ekstrüzyon Gövde
<b>Işık Kaynağı</b>	Mid Power LED
<b>Tüketim Gücü</b>	2W
<b>Giriş Gerilimi</b>	220-240V AC 50/60 Hz
<b>Renk Sıcaklığı</b>	6500K
<b>CRI</b>	>70
<b>IP Gövde</b>	IP20
<b>Montaj Tipi</b>	Sıva Üstü / Sarkit / Sıva Altı
<b>Çalışma Modu</b>	Sürekli
<b>Emergency</b>	Ni-CD

<b>Opsiyonlar</b>	
<b>Çalışma Modu</b>	Kesintide
<b>DALI Uyumluluğu</b>	İzlenebilir DALI Kit (Li-FePO4 Batarya)



### Ölçüler (mm)

Surface Mounted Standard	a	h	b	c
Bayrak	305	205	300	50

Pendant Standard	a	h	b
Bayrak	305	205	300

Recessed Mounted Standard	a	h	b	c
Bayrak	380	205	300	50



## EXIT MATE



EXIT MATE, gelişmiş LED teknolojisiyle düşük enerji tüketimi ve acil durumlarda yüksek performans sunar. Yangın çıkışları ve tahliye güzergâhlarında kullanıma uygundur, farklı montaj seçenekleri sunar.

<b>Gövde</b>	Polikarbon Gövde
<b>Optik</b>	Akrilik Pleksiglas
<b>Işık Kaynağı</b>	Mid Power LED
<b>Tüketim Gücü</b>	2W
<b>Giriş Gerilimi</b>	220-240 V AC
<b>Renk Sıcaklığı</b>	6500K
<b>CRI</b>	>70
<b>IP Gövde</b>	IP20
<b>Montaj Tipi</b>	Sıva Altı / Sıva Üstü / Sarkıt
<b>Çalışma Modu</b>	Sürekli
<b>Acil Durum Kiti</b>	Ni-CD

<b>Opsiyonlar</b>	
<b>DALI Uyumluluğu</b>	Yok
<b>Çalışma Modu</b>	Kesintide



## Ölçüler (mm)

Surface Mounted Standard	a	h	b	c
	258	190	250	55
Bayrak	240	150		

Pendant Standard	a	h	b
	258	190	250
Bayrak	240	150	

Recessed Mounted Standard	a	h	b	c
	320	190	250	55
Bayrak	240	150		



# WALD NG YV

## ACİL DURUM AYDINLATMA

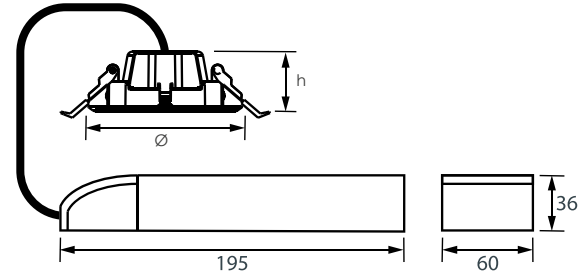
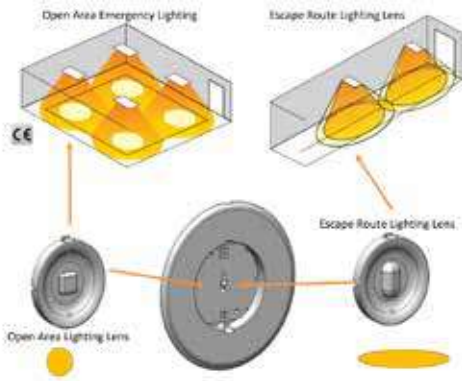


WALD NG YV, acil ve kaçış aydınlatması olarak kullanılır. Yüksek verimli LED'leriyle kolay kontrol sunar, şeffaf ve eliptik lens seçenekleriyle farklı ihtiyaçlara uyum sağlar.

<b>Gövde</b>	Beyaz Polikarbon Gövde
<b>Optik</b>	Power LED
<b>Tüketim Gücü</b>	2W
<b>Lümen</b>	150 lm
<b>Giriş Gerilimi</b>	220-240V AC 50/60 Hz
<b>Renk Sıcaklığı</b>	6500K
<b>CRI</b>	>80
<b>IP Gövde</b>	IP20
<b>Montaj Tipi</b>	Sıva Altı
<b>Çalışma Modu</b>	Kesintide
<b>Acil Durum Kiti</b>	1 - 3 Saat (Li-FePO4 Batarya)

### Opsiyonlar

<b>Çalışma Modu</b>	Sürekli
<b>DALI Uyumluluğu</b>	İzlenebilir DALI Kit (Li-FePO4 Batarya)

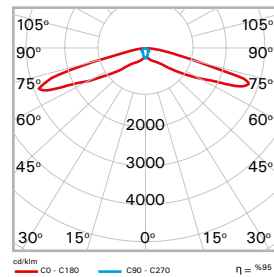


### Ölçüler (mm)

Ø	h	Tavan Kesim Ölçüleri (Ø)
90	36	70

Not: Ürün eliptik lens ile birlikte gelir. Dairesel lens talep edilmesi durumunda sipariş sırasında belirtilmelidir.

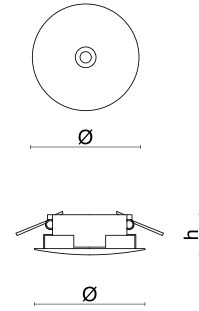
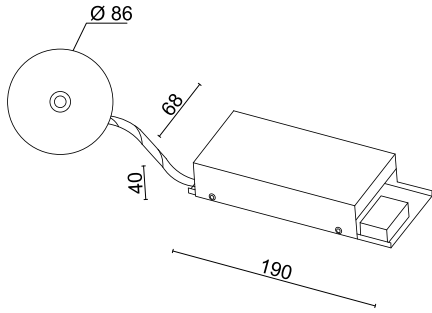
### Fotometrik Eğri



RIGNA, acil ve kaçış aydınlatması olarak kullanılır. Yüksek verimli LED'leriyle kontrol imkânı sunar, yuvarlak lens yapısıyla farklı ihtiyaçlara uyum sağlar ve lensleri kolayca değiştirilebilir.

<b>Gövde</b>	ABS Housing
<b>Optik</b>	Power LED
<b>Tüketim Gücü</b>	2W
<b>Lümen</b>	145.5 lm
<b>Giriş Gerilimi</b>	220-240V AC 50/60 Hz
<b>Renk Sıcaklığı</b>	6500K
<b>CRI</b>	>80
<b>IP Gövde</b>	IP20
<b>Montaj Tipi</b>	Sıva Altı
<b>Çalışma Modu</b>	Kesintide
<b>Acil Durum Kiti</b>	1 - 3 Saat (Li-FePO4 Batarya)

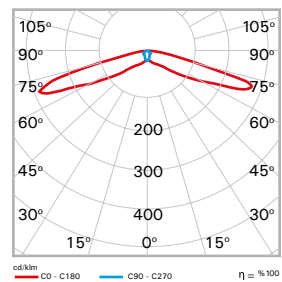
<b>Opsiyonlar</b>	
<b>Çalışma Modu</b>	Sürekli
<b>DALI Uyumluluğu</b>	İzlenebilir DALI Kit (Li-FePO4 Batarya)



### Ölçüler (mm)

Tip	Ø	h
Standard	86	40
Tavan Kesim Ölçüleri	76	-

### Fotometrik Eğri



# STOLE STD YV

## ACİL DURUM AYDINLATMA

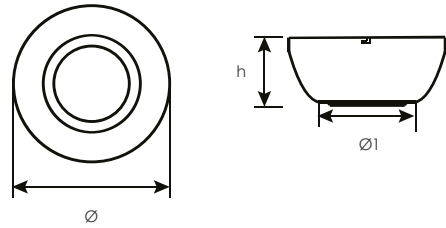
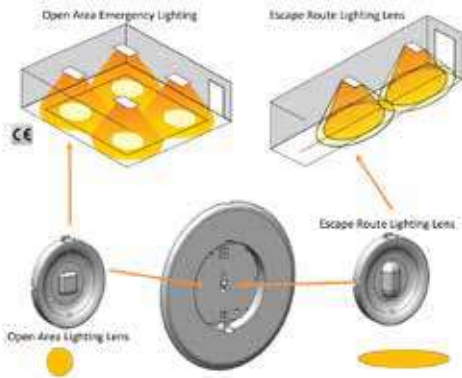


STOLE YV, gelişmiş LED teknolojisiyle kullanıcıya kolay kontrol sunar. Sıva altı montajlı yapısıyla yer tasarrufu sağlar, kesintilerde 1-3 saat güvenli aydınlatma sunarak mağaza, ofis ve hastane gibi alanlar için uygundur.

<b>Gövde</b>	Beyaz Polycarbonate Housing
<b>Işık Kaynağı</b>	Power LED
<b>Tüketim Gücü</b>	2W
<b>Lümen</b>	136 lm
<b>Giriş Gerilimi</b>	220-240V AC 50/60 Hz
<b>Renk Sıcaklığı</b>	6500K
<b>CRI</b>	>80
<b>IP Gövde</b>	IP20
<b>Montaj Tipi</b>	Sıva Üstü
<b>Çalışma Modu</b>	Kesintide
<b>Acil Durum Kiti</b>	1 - 3 Saat (Li-FePO4 Batarya)

### Opsiyonlar

<b>Çalışma Modu</b>	Sürekli
<b>DALI Uyumluluğu</b>	İzlenebilir DALI Kit (Li-FePO4 Batarya)

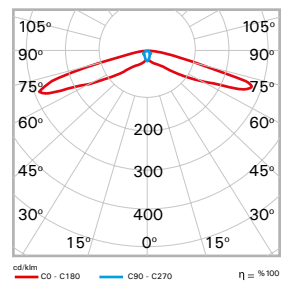


### Ölçüler (mm)

Mini	Ø	Ø1	h
Standard	140	90	75

Note: The ürün comes with an elliptical lens.  
If a circular lens is required, it must be specified in the order.

### Fotometrik Eğri



# TAOLA KR

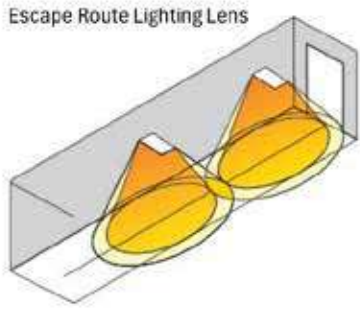
## ACİL DURUM AYDINLATMA



TAOLA KR, gelişmiş LED teknolojisiyle kullanıcıya kolay kontrol sunar. Sıva altı montajlı yapısıyla yer tasarrufu sağlar, kesintilerde 1-3 saat güvenli aydınlatma sunarak mağaza, ofis ve hastane gibi alanlar için uygundur.

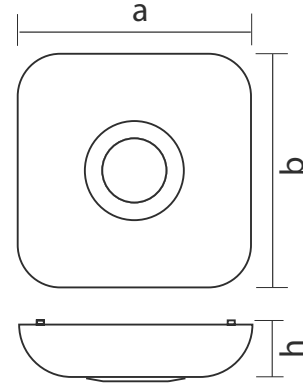
<b>Gövde</b>	PC Gövde
<b>Işık Kaynağı</b>	Power LED
<b>Tüketim Gücü</b>	2W
<b>Lümen</b>	136 lm
<b>Giriş Gerilimi</b>	220-240V AC 50/60 Hz
<b>Renk Sıcaklığı</b>	6500K
<b>CRI</b>	>80
<b>IP Gövde</b>	IP20
<b>Montaj Tipi</b>	Sıva Üstü
<b>Çalışma Modu</b>	Kesintide
<b>Acil Durum Kiti</b>	1 - 3 Saat (Li-FePO4 Batarya)

<b>Opsiyonlar</b>	
<b>Çalışma Modu</b>	Sürekli
<b>DALI Uyumluluğu</b>	İzlenebilir DALI Kit (Li-FePO4 Batarya)

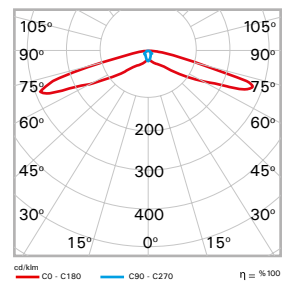


### Ölçüler (mm)

Ürün	a	b	h
Standard	160	160	40



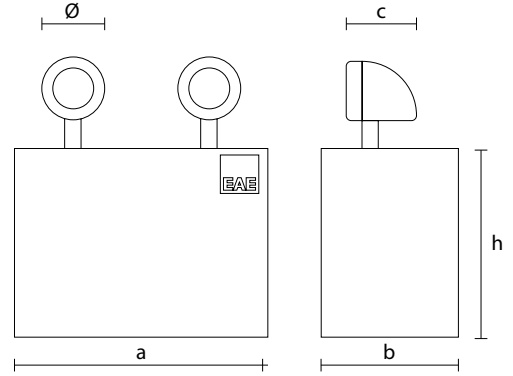
### Fotometrik Eğri



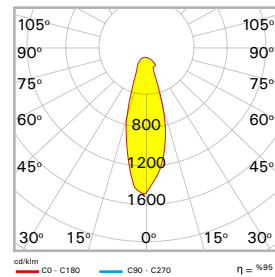
**BINARI**

BINARI, acil aydınlatmada yüksek performans sunan güvenilir bir çözümdür. IP65 korumalı ABS gövdesiyle zorlu koşullara dayanır, fabrika, otopark ve endüstriyel alanlarda kesinti anında güvenli aydınlatma sağlar.

<b>Gövde</b>	ABS Gövde
<b>Işık Kaynağı</b>	Power LED
<b>Tüketim Gücü</b>	2 x 9W
<b>Lümen</b>	1396 lm
<b>Giriş Gerilimi</b>	220-240V AC 50/60 Hz
<b>Renk Sıcaklığı</b>	6500K
<b>CRI</b>	>80
<b>IP Gövde</b>	IP65
<b>Montaj Tipi</b>	Sıva Üstü
<b>Çalışma Modu</b>	Kesintide

**Ölçüler (mm)**

Ürün	a	b	c	h
Standard	240	130	65	180

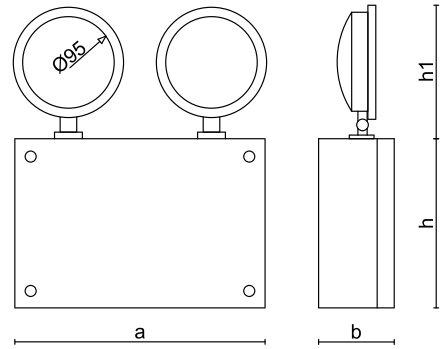
**Fotometrik Eğri**



ARIOSTE, acil ve kaçış aydınlatması için özellikle otopark ve fabrikalarda tercih edilir. IP65 koruma sınıfıyla nemli alanlarda güvenle kullanılır, kesintilerde 1-3 saat aydınlatma sağlar ve yönlendirilebilir gövdesiyle ışık istenen noktaya çevrilebilir.

<b>Gövde</b>	Termoplastik Gövde
<b>Işık Kaynağı</b>	Mid Power LED
<b>Tüketim Gücü</b>	5.5W
<b>Lümen</b>	2x750 lm
<b>Giriş Gerilimi</b>	220-240V AC 50/60 Hz
<b>Renk Sıcaklığı</b>	6500K
<b>CRI</b>	>80
<b>IP Gövde</b>	IP65
<b>Montaj Tipi</b>	Sıva Üstü
<b>Çalışma Modu</b>	Kesintide

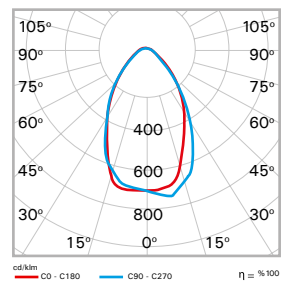
<b>Opsiyonlar</b>	
<b>DALI Uyumluluğu</b>	İzlenebilir DALI Kit (Li-FePO4 Batarya)



### Ölçüler (mm)

a	b	h	h1
255	98	200	150

### Fotometrik Eğri





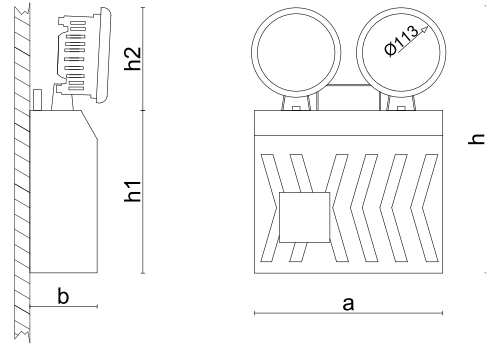


PONDA, metal dayanıklı gövdesiyle özellikle fabrika ve otoparklarda acil aydınlatmada öne çıkar. IP40 koruma sınıfıyla toza karşı koruma sağlar, kesintilerde 1-3 saat aydınlatma sunar ve yönlendirilebilir gövdesiyle istenen yöne çevrilebilir.

<b>Gövde</b>	Elektrostatik Boyalı DKP Metal Gövde
<b>Işık Kaynağı</b>	Mid Power LED
<b>Tüketim Gücü</b>	2x9W
<b>Lümen</b>	2x830 lm
<b>Giriş Gerilimi</b>	220-240V AC 50/60 Hz
<b>Renk Sıcaklığı</b>	6500K
<b>CRI</b>	>80
<b>IP Gövde</b>	IP40
<b>Montaj Tipi</b>	Sıva Üstü
<b>Çalışma Modu</b>	Kesintide

### Opsiyonlar

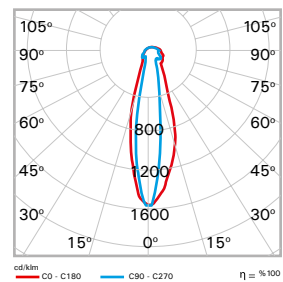
<b>DALI Uyumluluğu</b>	İzlenebilir DALI Kıt (Li-FePO4 Batarya)
<b>Elektronik Kontrol</b>	Self / Test



### Ölçüler (mm)

a	b	h	h1	h2
215	90	330	190	140

### Fotometrik Eğri



# SAVIOR MATE

## ACİL DURUM AYDINLATMA

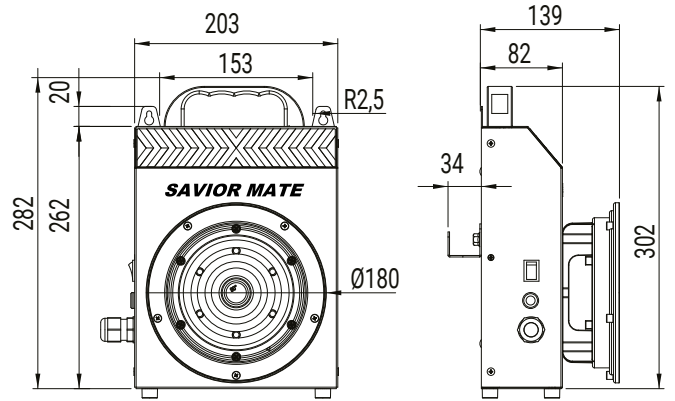


Savior Mate, taşınabilir aydınlatma ihtiyaçları için güvenilir bir çözümdür. Duvara monte edilebilir veya ergonomik yapısıyla 3 saate kadar kesintisiz aydınlatma sağlar, aç/kapa anahtarıyla istenildiğinde kullanılabilir.

<b>Gövde</b>	Alüminyum Gövde / Sac Metal
<b>Optik</b>	PC Lens
<b>Işık Kaynağı</b>	Mid Power LED
<b>Tüketim Gücü</b>	4W
<b>Lümen</b>	1622 lm
<b>Giriş Gerilimi</b>	220-240V AC 50/60 Hz
<b>Renk Sıcaklığı</b>	4000K / 6500K
<b>CRI</b>	>80
<b>IP (Gövde)</b>	IP40
<b>Montaj Tipi</b>	Taşınabilir / Sıva Üstü
<b>Gövde Rengi</b>	Beyaz

### Opsiyonlar

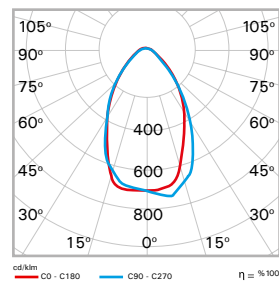
<b>Acil Çalışma Süresi</b>	3 Hours
<b>Switch</b>	On / Off Button

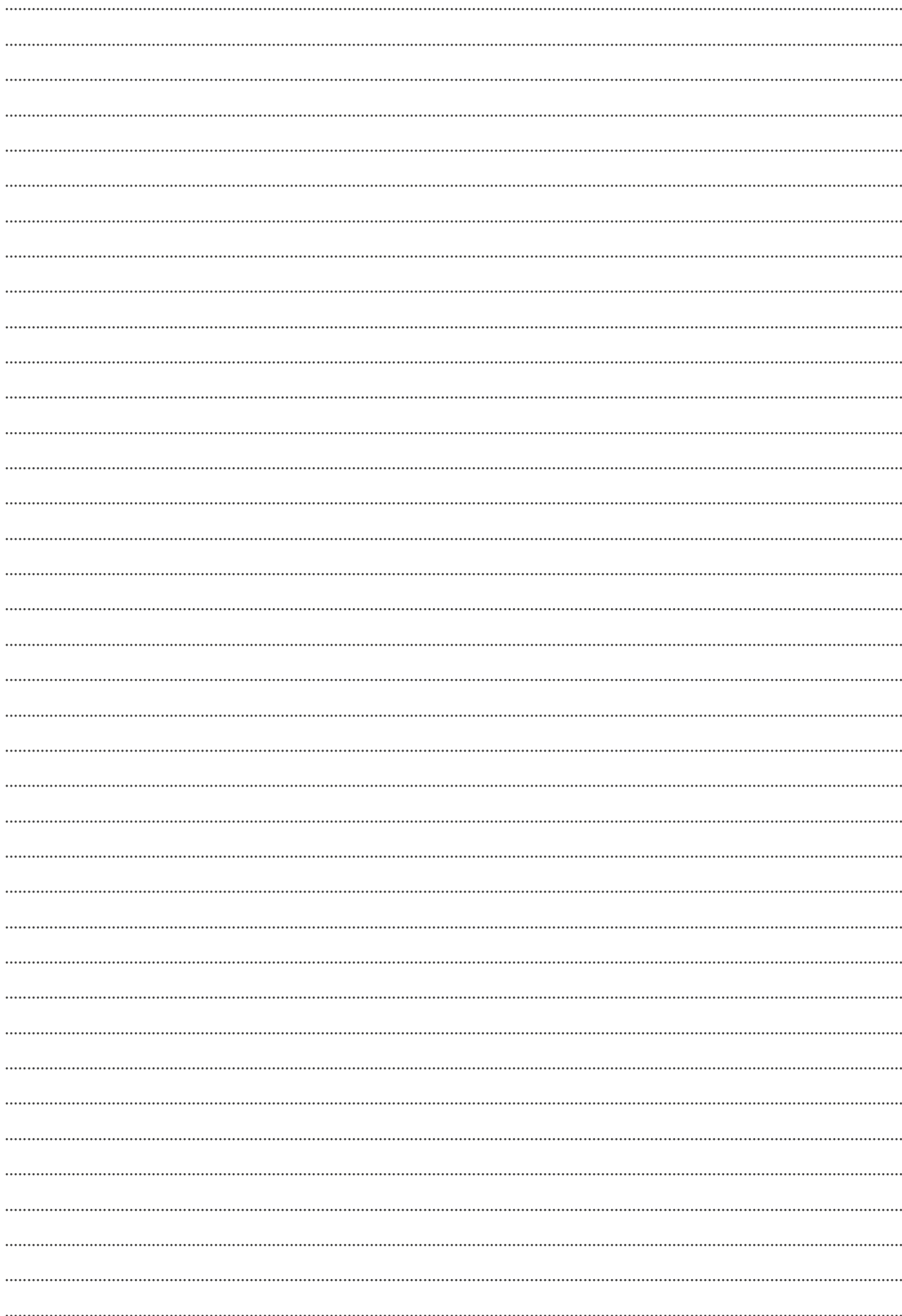


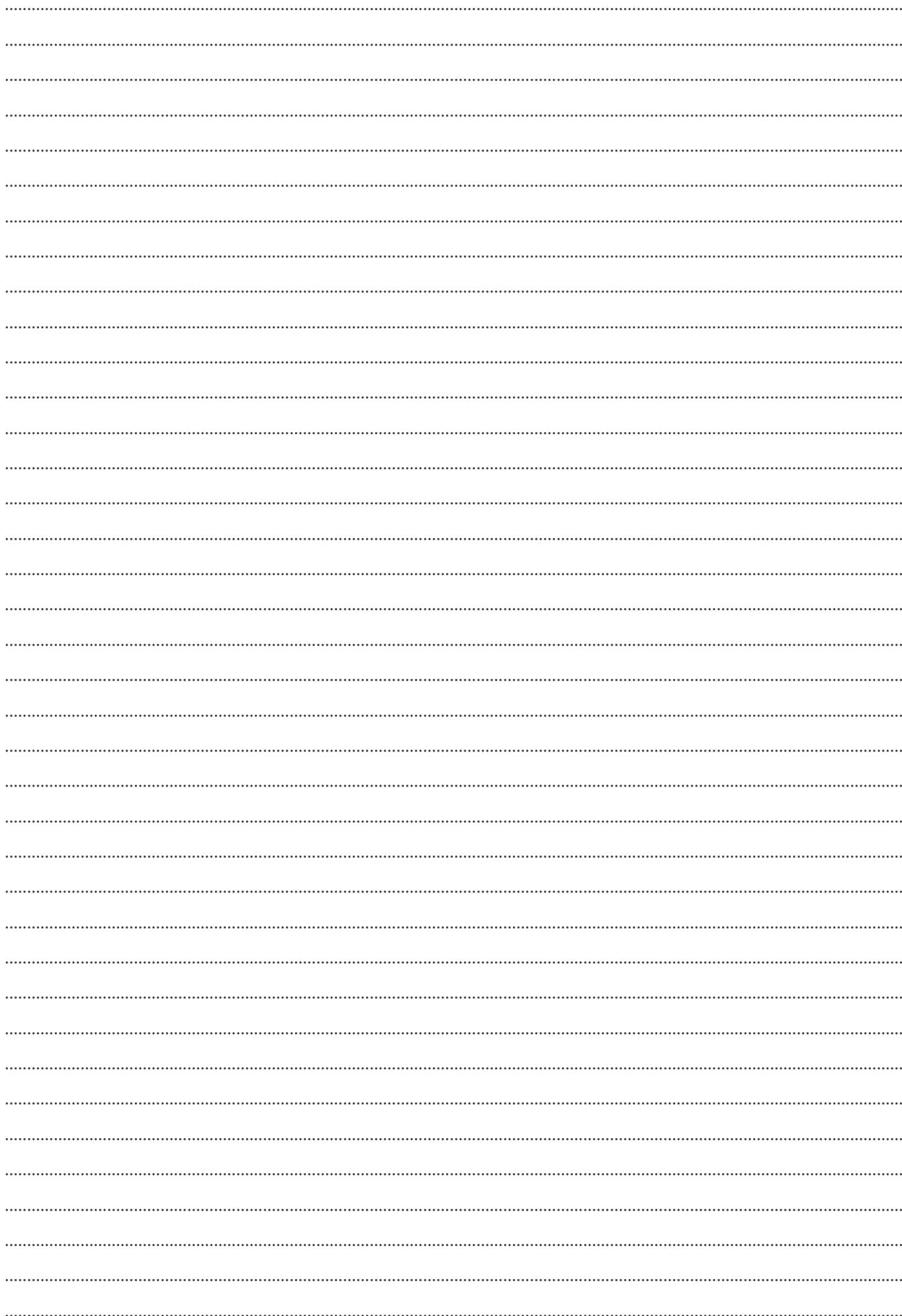
### Ölçüler (mm)

a	b	h	h1
203	139	282	262

### Fotometrik Eğri













Tüm kataloglarımıza  
ulaşmak için  
QR kodu tarayın.

EAE Aydınlatma  
İkitelli OSB Mah. Eski Turgut Özal Cad.  
EAE No: 20, İç Kapı No: Giriş Kat  
Başakşehir / İSTANBUL - TÜRKİYE

Tel : +90 212 413 21 00 (pbx)  
Faks : +90 212 549 37 90

[www.eaeaydinlatma.com](http://www.eaeaydinlatma.com)

EAE Aydınlatma Mimari z mler Katalo u (T rk e) – G ncellenme Tarihi: 01.04.2026

EAE Aydınlatma, gerekli g rd de i iklikleri nceden bildirimde bulunmaksızın  
yapma hakkını saklı tutar.Katalogda yer alan r nler ve  
detaylar hakkında daha fazla bilgi i in l tfen bizimle ileti ime ge iniz.

**ışık mühendisliđi**